



# YTS-V1100

TV ATTACHMENT BRACKET  
BARRE DE FIXATION POUR TV

**Installation Manual**  
**Manuel d'installation**  
**Installationsanleitung**  
**Instllationsanvisningar**  
**Manuale d'installazione**  
**Manual de instalación**  
**Installatiehandleiding**  
**Руководство по установке**

English

Français

Deutsch

Svenska

Italiano

Español

Nederlands

Русский

## Before Installing Avant l'installation Vor Beginn der Installation Före installering

Televisions that can be installed  
Téléviseurs qui peuvent être installés  
Fernseher, die installiert werden können  
TV-apparater kan installeras

## Prima d' iniziare l' installazione Antes de Proceder a Instalar Voor u begint met de installatie Перед началом установки

Televisori installabili  
Televisiões que pueden instalarse.  
Geschikte televisies  
Телевизоры, которые могут быть установлены





■ This product can be used to mount televisions with the following mounting dimensions.  
Even if the dimensions of your TV are suitable, it may not be possible to install it if the ventilation panel would be blocked, if the back of the TV would stick out, or if it would result in an inappropriate installation position. Please make sure to check the location prior to installation.

\*Mount your TV so that it does not touch the top panel of the rack when it is installed.

■ Ce produit peut être utilisé pour monter les téléviseurs ayant les dimensions de montage suivantes.  
Même si les dimensions de votre TV sont convenables, il peut s'avérer impossible de l'installer si le panneau de ventilation risque d'être obstrué, si le dos du TV risque de dépasser, ou si cela risque de donner une position d'installation incorrecte. Prière de veiller à vérifier l'emplacement avant l'installation.  
\*Monter votre téléviseur de manière qu'il ne touche pas le panneau supérieur du bâti quand il est installé.

■ Dieses Produkt kann zur Montage von Fernsehern mit den folgenden Montageabmessungen verwendet werden.  
Selbst wenn die Abmessungen Ihres Fernsehers für die Montage geeignet sind, ist die Montage nicht erlaubt, wenn dabei die Entlüftungsplatte blockiert wird, die Rückseite des Fernsehers kleben bleibt oder es sich um einen ungeeigneten Installationsort handelt. Bitte überprüfen Sie den Installationsort, bevor Sie mit der Installation beginnen.  
\*Montieren Sie Ihren Fernseher so, dass er die obere Platte des Racks nicht berührt, wenn er installiert ist.

■ Denna produkt kan användas för att montera TV-apparater med följande monteringsdimensioner.  
Även om dimensionerna för din TV passar kan det hända att den inte går att installera om ventilationspanelen blockeras, om bakdelen på TV sticker ut eller om det skulle resultera i ett olämpligt läge för installering. Se till att kontrollera platsen innan installationen görs.  
\*Montera TV:n så att den inte kommer i kontakt med den övre panelen när den installeras.

	<b>Warning</b> If you install a TV that does not fit, it may tip over or fall off, resulting in damage and/or injury.
	<b>Avertissement</b> Si vous installez un TV qui ne convient pas, il risque de se renverser ou de tomber, donnant lieu à un endommagement et/ou une blessure.
	<b>Warnung</b> Falls Sie einen unpassenden Fernseher installieren, kann er umkippen oder zu Boden fallen, so dass in diesem Fall die Gefahr von Sachschäden oder Verletzungen besteht.
	<b>Varning</b> Om du installerar en TV som inte passar kan den välta eller trilla ner vilket kan leda till skada och/eller men.

### When using only the TV mounting bracket

■ If the position of the mounting holes on the back of the TV is 200 (W) x 200 (H), 300 x 200 or 400 x 200  
Note that there must not be any projections at the positions where the mounting bracket attaches to the back of the TV and the vents must not be blocked by the bracket  
\*Refer to the installation procedures on pages 4 to 6.

### Quand on utilise seulement la barre de montage pour TV

■ Si la position des trous de montage au dos du TV est 200 (L) x 200 (H), 300 x 200 ou 400 x 200  
Noter qu'il ne doit pas y avoir de parties qui dépassent aux endroits où la barre de montage se fixe au dos du TV et que les trous de ventilation ne doivent pas être obstrués par la barre.  
\*Voir les procédures d'installation aux pages 4 à 6.

### Wenn nur die TV-Halterung verwendet wird

■ Wenn die Position der Halterungslöcher auf der Rückseite des Fernsehers 200 (B) x 200 (H), 300 x 200 oder 400 x 200 beträgt  
Beachten Sie bitte, dass es an den Positionen, an denen die Halterung auf der Rückseite des Fernsehers angebracht wird, keine Vorsprünge geben darf und die Entlüftungsöffnungen nicht von der Halterung blockiert werden dürfen.  
\* Bitte beachten Sie die Installationsverfahren auf Seite 4 bis 6.

### När du endast använder TV-monteringskonsolen

■ Om monteringshålen på baksidan av TV:n är placerade 200 (B) x 200 (H), 300 x 200 eller 400 x 200  
Observera att det inte får vara några utskjutningar där monteringskonsolen fäster på baksidan av TV:n och att ventilerna inte får blockeras av konsolen.  
\*Se installationsförfarandet på sidan 4 till 6.

### Uso del solo supporto di montaggio televisore

■ Quando la posizione dei fori di montaggio ubicati posteriormente al televisore è 200 (L) x 200 (A), 300 x 200 o 400 x 200  
Non vi deve essere alcuna sporgenza nei punti di applicazione del supporto di montaggio posteriormente al televisore, né le aperture di ventilazione devono risultare ostruite a causa della presenza del supporto stesso.  
\*Per la procedura d'installazione si prega di vedere alle pagine 4 - 6.

### Cuando utilice sólo la placa soporte de montaje de la TV

■ Si la posición de los orificios de montaje de la TV son de 200 (anchura) x 200 (altura) 300 x 200 ó 400 x 200  
Observe que no deben existir ninguna parte saliente o protuberancia en las ubicaciones en donde se fija la placa soporte de montaje, en la parte trasera de la TV, además las rendijas de ventilación no deben ser obstruidas por el soporte metálico.  
\*Consulte los procedimientos de instalación en las páginas 4 a la 6.

### Wanneer u alleen de TV-montagebeugel gebruikt

■ Als de schroefgaaftjes aan de achterkant van de televisie zich bevinden op afstanden van 200 (b) x 200 (h), 300 x 200 of 400 x 200  
Let op dat er geen uitsteeksels zijn aan de achterkant van de televisie waar de montagebeugel wordt bevestigd en dat de beugel geen ventilatie-openingen afdekt.  
\* Raadpleeg de installatieprocedures op de bladzijden 4 t/m 6.

### В случае использования только монтажного кронштейна телевизора

■ Если расстояние между монтажными отверстиями на задней панели телевизора составляет 200 (Ш) x 200 (В), 300 x 200 или 400 x 200  
Имейте в виду, что не должно быть никаких выступов в месте приклепления монтажного кронштейна к задней панели телевизора, и что вентиляционные отверстия не должны блокироваться кронштейном  
\*См. процедуры установки на стр. 4 - 6.





■ Su questo supporto è possibile installare i televisori le cui dimensioni di montaggio sono più oltre indicate.

Anche qualora le dimensioni del proprio televisore siano compatibili con il supporto, potrebbe non essere possibile installarlo qualora le aperture di ventilazione rimangono di conseguenza ostruite, la parte posteriore sporge oppure la posizione risultante dell'apparecchio sia inappropriata. Prima di procedere con l'installazione si raccomanda pertanto di verificare questi aspetti.  
\*Il televisore deve essere montato in modo che non tocchi la parte superiore del mobile di sostegno.

■ Este artículo puede ser utilizado para montar televisoras con las siguientes dimensiones de montaje.  
Aún cuando las dimensiones de su TV sean adecuadas, puede que no sea posible instalarla si se bloquea el panel de ventilación, en caso de que la parte posterior de la TV sobresaliera, o si su posición de instalación resulta ser inapropiada. Por favor compruebe la ubicación antes de proceder a la instalación.  
\*Monte su TV de manera que no toque el panel superior del mueble cuando sea instalada.

■ Dit product is geschikt voor televisies met de volgende montage-afmetingen.  
Ook als de afmetingen van uw televisie voor montage geschikt zijn, kan het voorkomen dat installatie niet mogelijk is omdat er bijvoorbeeld een ventilatie-opening zou worden afgedekt, omdat het achterpaneel van de tv uitsteekt, of omdat montage zou leiden tot een ongedeelte installatie. Controleer de gewenste locatie voor u begint met de installatie.  
\*Monteer uw televisie zo, dat deze na installatie het bovenblad van de kast niet raakt.

■ Данное изделие может использоваться для монтажа телевизоров, имеющих следующие присоединительные размеры.  
Даже если размеры телевизора являются подходящими, его установка может быть невозможной, если это приведет к блокировке вентиляционной панели, если задняя часть телевизора будет выступать, или если это приведет к положению установки, не соответствующему техническим условиям. Перед началом установки обязательно проверьте место установки.  
\*Смонтируйте телевизор таким образом, чтобы во время установки он не касался верхней панели подставки.

	<b>Avvertenza</b> Se s' installa un televisore di dimensioni o forma non adeguate potrebbe ribaltarsi e cadere con conseguente pericolo di lesioni alle persone o danni alle cose.
	<b>Advertencia</b> Si instala una TV que no se ajuste adecuadamente, puede que vuelque o que se caiga, siendo causa de su deterioro y/o de lesiones.
	<b>Waarschuwing</b> Als u een televisie gebruikt die niet past, kan deze omvallen of van de standaard af vallen, wat kan leiden tot schade en/of letsel.
	<b>Предупреждение</b> В случае установки несоответствующего телевизора он может перевернуться или упасть, что приведет к повреждению и/или получению травмы.

### When using the TV mounting bracket + mounting adaptor

■ If the position of the mounting holes on the back of the TV is 300 (W) x 300 (H), 400 x 200, 400 x 400 or 500 x 200  
If the position of the mounting holes is 200 (W) x 200 (H), 300 x 200 or 400 x 200, and the projecting part and/or blocking a vent on the back of the TV can be avoided by using the mounting adaptor  
\*Refer to the installation procedures on pages 4 and 7 to 9.

### Quand on utilise la barre de montage pour TV + l'adaptateur de montage

■ Si la position des trous de montage au dos du TV est 300 (L) x 300 (H), 400 x 200, 400 x 400 ou 500 x 200  
Si la position des trous de montage est 200 (L) x 200 (H), 300 x 200 ou 400 x 200, et si toute partie qui dépasse et/ou l'obstruction d'un trou de ventilation au dos du TV peuvent être évitées en utilisant l'adaptateur de montage  
\*Voir les procédures d'installation aux pages 4 et 7 à 9.

### Bei Verwendung von TV-Halterung + Halterungsadapter

■ Wenn die Position der Halterungslöcher auf der Rückseite des Fernsehers 300 (B) x 300 (H), beträgt  
Wenn die Position der Montagelöcher 200 (B) x 200 (H), 300 x 200 oder 400 x 200 beträgt, können Sie einen Halterungsadapter verwenden, wenn es an den Montagepositionen Vorsprünge gibt bzw. die Entlüftungsöffnungen von der Halterung blockiert werden würden.  
\* Bitte beachten Sie die Installationsverfahren auf Seite 4 und 7 bis 9.

### När du använder TV-monteringskonsol + monteringsadaptern

■ Om monteringshålen på baksidan av TV:n är placerade 300 (B) x 300 (H), 400 x 200, 400 x 400 eller 500 x 200  
Om monteringshålen på baksidan är placerade 200 (B) x 200 (H), 300 x 200 eller 400 x 200 och utskjutande delar och/eller blockering av ventil på baksidan av TV:n och kan undvikas genom att använda en monteringsadapter  
\*Se installationsförfarandet på sidan 4 och 7 till 9.

### Uso del supporto di montaggio televisore congiuntamente all' adattatore di montaggio

■ Quando la posizione dei fori di montaggio ubicati posteriormente al televisore è 300 (L) x 300 (A), 400 x 200, 400 x 400 o 500 x 200  
Quando inoltre la posizione dei fori di montaggio è 200 (L) x 200 (A), 300 x 200 o 400 x 200 e l' uso dell' adattatore di montaggio permette di evitare le parti sporgenti e/o di ostruire le aperture di ventilazione dietro il televisore  
\*Per la procedura d'installazione si prega di vedere alle pagine 4 e 7 - 9.

### Cuando se utiliza una placa soporte de montaje de la TV + adaptador de fijación

■ Si la posición de los orificios de montaje de la TV son de 300 (anchura) x 300 (altura) 400 x 200, 400 x 400 ó 500 x 200  
Si la posición de los orificios de montaje son de 200 (anchura) x 200 (altura), 300 x 200 ó de 400 x 200, y las partes sobresalientes y/o la obstrucción de las ventilaciones de la parte posterior de la TV pueden evitarse mediante el adaptador de fijación.  
\*Consulte los procedimientos de instalación en la página 4 y en las páginas de la 7 a la 9.

### Wanneer u de TV-montagebeugel + montageadapter gebruikt

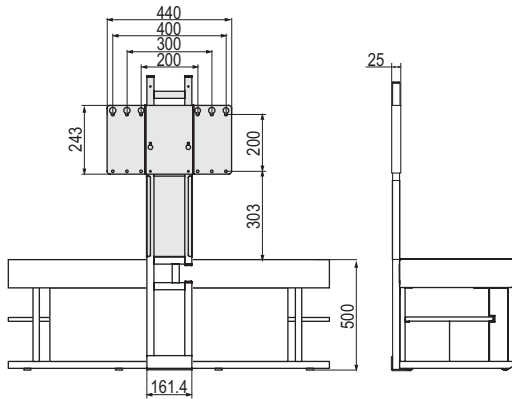
■ Als de schroefgaaftjes aan de achterkant van de televisie zich bevinden op afstanden van 300 (b) x 300 (h), 400 x 200 of 500 x 200  
Als de schroefgaaftjes zich bevinden op afstanden van 200 (b) x 200 (h), 300 x 200 of 400 x 200, en uitsteeksels en/of het afdekken van ventilatie-openingen aan de achterkant van de televisie vermeden kunnen worden door het gebruiken van de montageadapter  
\* Raadpleeg de installatieprocedures op de bladzijden 4 en 7 t/m 9.

### В случае использования монтажного кронштейна телевизора + монтажного адаптера

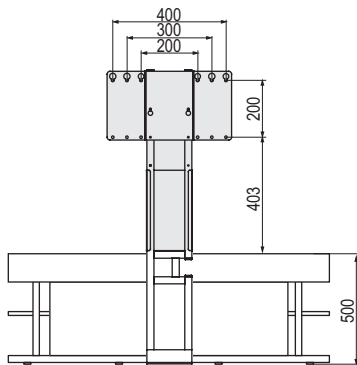
■ Если расстояние между монтажными отверстиями на задней панели телевизора составляет 300 (Ш) x 300 (В), 400 x 200, 400 x 400 или 500 x 200  
Если расстояние между монтажными отверстиями составляет 200 (Ш) x 200 (В), 300 x 200 или 400 x 200 и выступающей части и/или блокировки вентиляционных отверстий на задней части телевизора можно избежать с помощью монтажного адаптера  
\*См. процедуры установки на стр. 4 и 7 - 9.

When using only the TV mounting bracket  
 Quand on utilise seulement la barre de montage pour TV  
 Wenn nur die TV-Halterung verwendet wird  
 När du endast använder TV-monteringskonsolen  
 Uso del solo soporte de montaje televisore  
 Cuando utilice sólo la placa soporte de montaje de la TV  
 Wanneer u alleen de TV-montagebeugel gebruikt  
 В случае использования только монтажного кронштейна телевизора

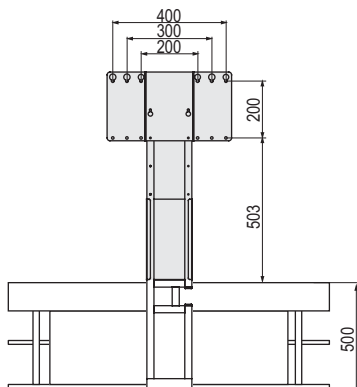
- With the TV mounting bracket at its bottom position
- Avec la barre de montage pour TV à sa position basse
- TV-Halterung in der unteren Position
- Med TV-monteringskonsolen i dess nedersta läge
- Con il supporto di montaggio televisore in posizione inferiore
- Con la placa soporte de montaje de la TV en su posición inferior
- Met de TV-montagebeugel op de laagste stand
- Монтажный кронштейн телевизора находится в нижнем положении



- With the TV mounting bracket at its middle position
- Avec la barre de montage pour TV à sa position centrale
- TV-Halterung in der mittleren Position
- Med TV-monteringskonsolen i mittenläge
- Con il supporto di montaggio televisore in posizione mediana
- Con la placa soporte de montaje de la TV en su posición media
- Met de TV-montagebeugel op de middelste stand
- Монтажный кронштейн телевизора находится в среднем положении

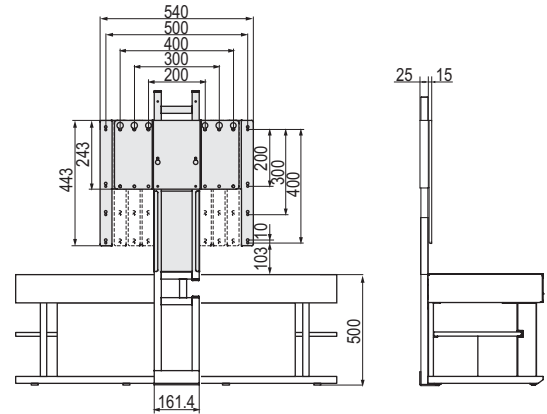


- With the TV mounting bracket at its top position
- Avec la barre de montage pour TV à sa position haute
- TV-Halterung in der oberen Position
- Med TV-monteringskonsolen i dess övre läge
- Con il supporto di montaggio televisore in posizione superiore
- Con la placa soporte de montaje de la TV en su posición superior
- Met de TV-montagebeugel op de hoogste stand
- Монтажный кронштейн телевизора находится в верхнем положении

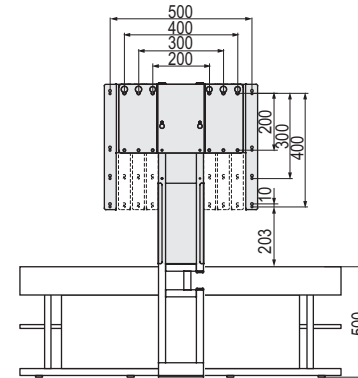


When using the TV mounting bracket + mounting adaptor  
 Quand on utilise la barre de montage pour TV + l'adaptateur de montage  
 Bei Verwendung von TV-Halterung + Halterungsadapter  
 När du använder TV-monteringskonsoler + monteringsadaptaren  
 Uso del supporto di montaggio televisore congiuntamente all' adattatore di montaggio  
 Cuando se utiliza una placa soporte de montaje de la TV + adaptador de fijación  
 Wanneer u de TV-montagebeugel + montageadapter gebruikt  
 В случае использования монтажного кронштейна телевизора + монтажного адаптера

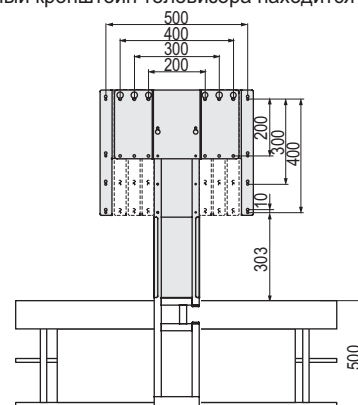
- With the TV mounting bracket at its bottom position
- Avec la barre de montage pour TV à sa position basse
- TV-Halterung in der unteren Position
- Med TV-monteringskonsolen i dess nedersta läge
- Con il supporto di montaggio televisore in posizione inferiore
- Con la placa soporte de montaje de la TV en su posición inferior
- Met de TV-montagebeugel op de laagste stand
- Монтажный кронштейн телевизора находится в нижнем положении



- With the TV mounting bracket at its middle position
- Avec la barre de montage pour TV à sa position centrale
- TV-Halterung in der mittleren Position
- Med TV-monteringskonsolen i mittenläge
- Con il supporto di montaggio televisore in posizione mediana
- Con la placa soporte de montaje de la TV en su posición media
- Met de TV-montagebeugel op de middelste stand
- Монтажный кронштейн телевизора находится в среднем положении



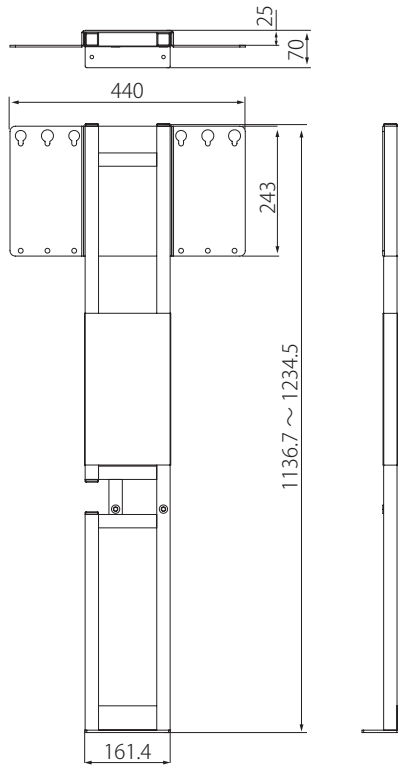
- With the TV mounting bracket at its top position
- Avec la barre de montage pour TV à sa position haute
- TV-Halterung in der oberen Position
- Med TV-monteringskonsolen i dess övre läge
- Con il supporto di montaggio televisore in posizione superiore
- Con la placa soporte de montaje de la TV en su posición superior
- Met de TV-montagebeugel op de hoogste stand
- Монтажный кронштейн телевизора находится в верхнем положении



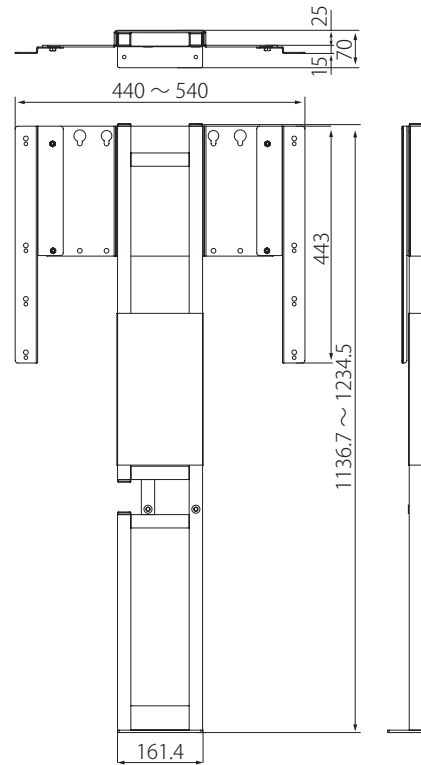
Dimensional Diagram  
 Schéma des dimensions  
 Maßzeichnung  
 Måttdiagram

Disegni dimensionali  
 Esquema de las Dimensiones  
 Maattekening  
 Чертеж с нанесенными размерами

TV Mounting Bracket + Support Column  
 Barre de montage pour TV + Colonne support  
 TV-Halterung + Stützständer  
 TV-monteringskonsoler + stödpelare  
 Supporto di montaggio televisore + colonna di sostegno  
 Placa Soporte de Montaje de la TV + Columna Soporte  
 TV-montagebeugel + steunzuil  
 Монтажный кронштейн телевизора + опорная стойка



TV Mounting Bracket + Support Column + Mounting Adaptor  
 Barre de montage pour TV + Colonne support + Adaptateur de montage  
 TV-Halterung + Stützständer + Montageadapter  
 TV-monteringskonsoler + stödpelare + monteringsadapter  
 Supporto di montaggio televisore + colonna di sostegno + adattatore di montaggio  
 Placa Soporte de Montaje de la TV + Columna Soporte + Adaptadores de Fijación  
 TV-montagebeugel + steunzuil + montageadapter  
 Монтажный кронштейн телевизора + опорная стойка + монтажный адаптер





# TV attachment bracket for SURROUND SOUND TV Stand YRS-1000 and YRS-2000 YTS-V1100 Installation Guide

Thank you for purchasing this product.

This product is a TV attachment bracket for the SURROUND SUND TV STANDS YRS-1000 and YRS-2000.

This product can be used to mount televisions with the following mounting dimensions.

\*Even if your TV would fit according to the following dimensions, if there are projections on the back of the TV or if its vents would be blocked, it will not be possible to mount it, so please carefully check the installation guide for your TV before proceeding.

Also, please note that the bracket is designed for TVs equivalent to the 47"V, so please do not use it for TVs that are any larger or heavier.

Usable if mounting holes are positioned at:

200(W)x200(H),300x200,300x300,400x200,400x300,400x400,500x200(mm)

## Introduction

●The installation of this TV attachment bracket demands carefully performed work, so please take great care in terms of safety during the installation. Please read this installation manual carefully prior to starting the assembly and installation work.

Yamaha shall not bear any responsibility for any accidents or injury that occur due to careless assembly, installation or use of this product.

●Install this hardware in the specified place. Also, be sure to take the measures indicated for preventing the unit/your TV from falling over.

●For the sake of your own safety, make sure that the place you wish to position your TV is sturdy enough to support the TV, the rack and the TV attachment bracket.

●Be sure that each part of the installation is performed by two or more people.

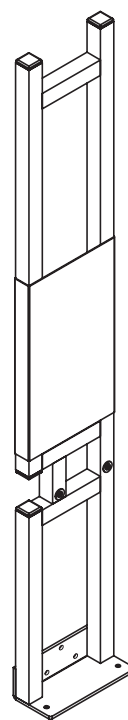
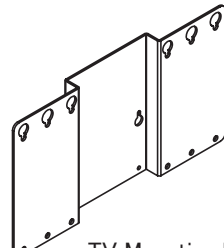






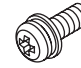


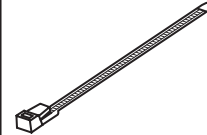
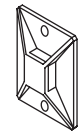




●Be sure to use all of the screws and/or mounting hardware indicated in the installation guide.

●This installation guide provides explanations of important precautions to take to avoid any accidents, as well as how to assemble and install the TV attachment bracket.

During the installation, please refer to this installation guide in conjunction with the user's manuals for your TV and TV rack and attain a good understanding of them before proceeding according to their directions.


●After reading, please keep this guide in a safe place for future reference.


## Diagram of Parts


 <p>Support Column: 1</p>	 <p>TV Mounting Bracket: 1</p>	 <p>Support Column Mounting Screws A (M6 x 16): 2</p>	 <p>TV Mounting Bracket Screws C (M5 x 20): 6</p>	<p>TV Mounting Screws</p>  <p>F (M5x16): 4</p>	
	 <p>Mounting Adaptor (Right): 1</p>	 <p>Mounting Adaptor (Left): 1</p>	 <p>Support Column Mounting Screws B (M6 x 35): 2</p>	 <p>Mounting Adaptor Screws D (M6 x 16): 4</p>	 <p>G (M6x14): 4</p>
	 <p>Wires: 2</p>		 <p>Plastic Ties: 1</p>	 <p>Tie Base: 1</p>	 <p>H (M6x20): 4</p>
	 <p>Auxiliary Support: 1</p>		 <p>Auxiliary Support Mounting Screws E (M5 x 12): 3</p>		 <p>I (M8x20): 4</p>
	<p>*The screws may differ depending on the TV used</p>				


**Cautions for Use** Use this product safely and properly.


**About our Symbols** We use the following symbols to help you use this product safely and properly, to prevent an accident from occurring and to prevent any injury to you or others and/or damage to personal property.


 **WARNING** This symbol indicates that if you ignore the content of the warning and mishandle the items indicated, it may result in death or serious injury.


 **CAUTION** This symbol indicates that if you ignore the content of the warning and mishandle the items indicated, it may result in injury or damage to personal property.


 ■ This symbol indicates content that calls for care (including warnings).

 ■ This symbol indicates an action that is forbidden.

 ■ This symbol indicates an instruction to follow.


 Caution (general)

 Forbidden (general)

 Instruction (general)

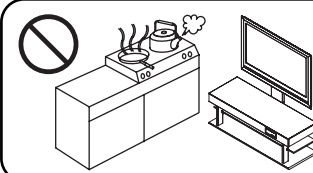
**Safety Precaution**

**During Installation**

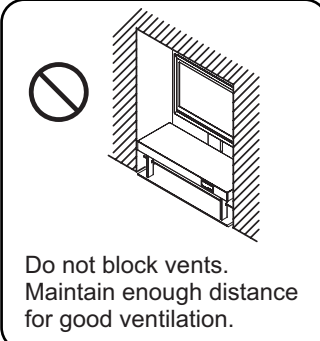
 Do not install in an unstable location.

 **Warning**

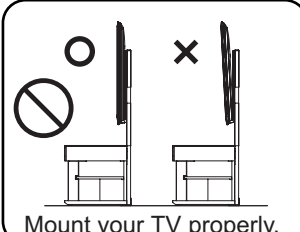
 **Caution**

 Do not install in humid or dusty places or where your TV would be subject to steam or oily smoke.

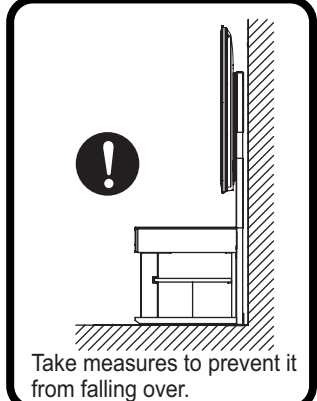
 This installation is to be performed by two or more people.

 Do not block vents. Maintain enough distance for good ventilation.

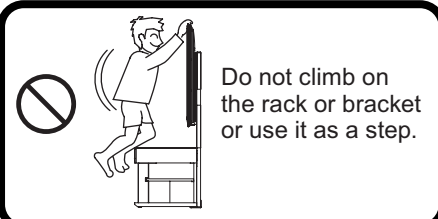
**Failure to comply may cause fire and/or injury.**

 Mount your TV properly.

 Do not install where people will bump into the TV.

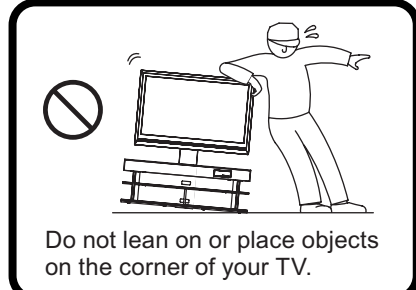
 Take measures to prevent it from falling over.

**During Use**

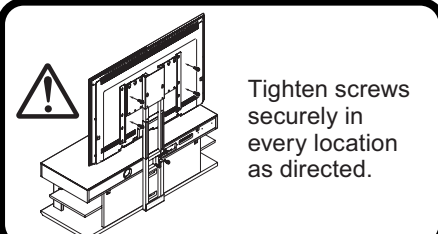
 Do not climb on the rack or bracket or use it as a step.

 **Warning**

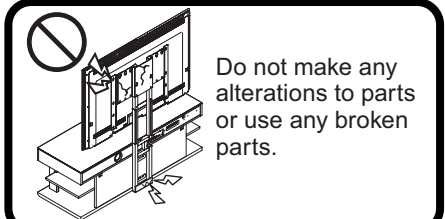
 **Caution**

 Do not lean on or place objects on the corner of your TV.

 Do not intentionally rattle or hit the rack.

 Tighten screws securely in every location as directed.

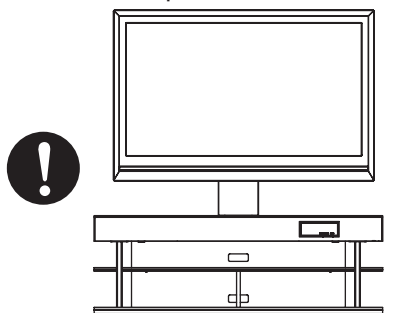
**Failure to comply may cause fire and/or injury.**

 Do not make any alterations to parts or use any broken parts.

## Rules to Follow

### Positioning of your TV rack

●When selecting an installation location, pick a flat, stable spot that can support sufficient weight. (Do not install on surfaces that are tilted, out of level, or on unstable surfaces like carpet, straw mats or on warped surfaces.)

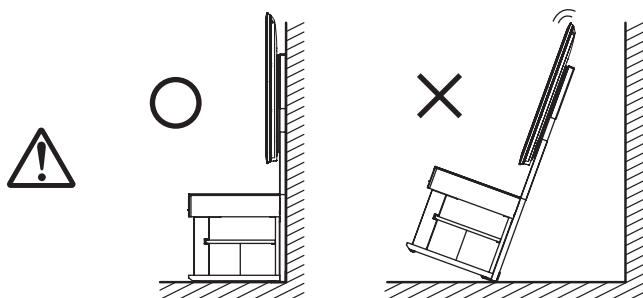


If installed in a poor location, your TV may tip over or fall off the stand, resulting in injury.

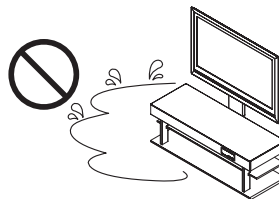
●If you have no option except installing on a carpet or a straw mat, put a board under the rack and then mount your TV. Also, when moving the unit over carpet or a straw mat, be sure to lift it up and carry it.

●Be sure the unit rests against a wall.

If it is installed away from a wall, it may tip over, resulting in injury.

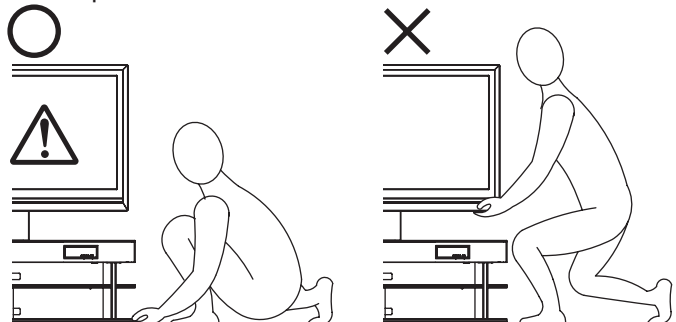


●Do not use on a wet or waxed floor.



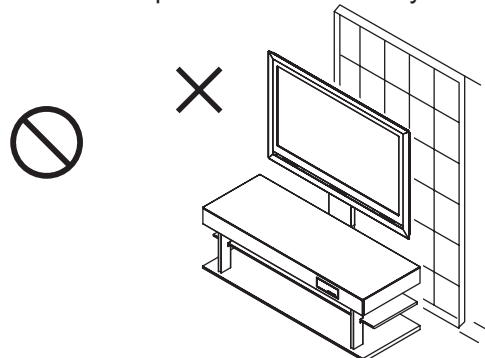
When this product is used in such a location, it may, in rare cases, become stuck to the floor.

●When moving the unit, two or more people should pick it up and carry it. Also, when doing so, it should be picked up from the bottom shelf of the rack.



If you pick it up by the TV or from the top shelf, it may damage either the rack or the top shelf.

●Do not position the unit against a sliding door, a partition or other place that is not sturdy enough.



## Precautions for Use

●Locate in a location that does not get too hot. Locating it under direct sunlight or close to a heater may result in bubbling, peeling or discoloration of painted surfaces.

●Do not apply cellophane tape or other adhesive materials to painted surfaces, the paint may peel.

●Use a dry cloth to remove dust or dirt. When the unit is very dirty, wet the cloth in a neutral detergent diluted with water and wring it out well before wiping the unit. Please note that if products like benzene, paint thinner or household wax are used, they may cause the paint to fade and/or damage the finish.

## Main Specifications

Model Number	YTS-V1100
External Dimensions	540 mm (W) x 70 mm (D) x 1,235 mm (H)
Product Weight	8.4 kg
Capacity	45 kg

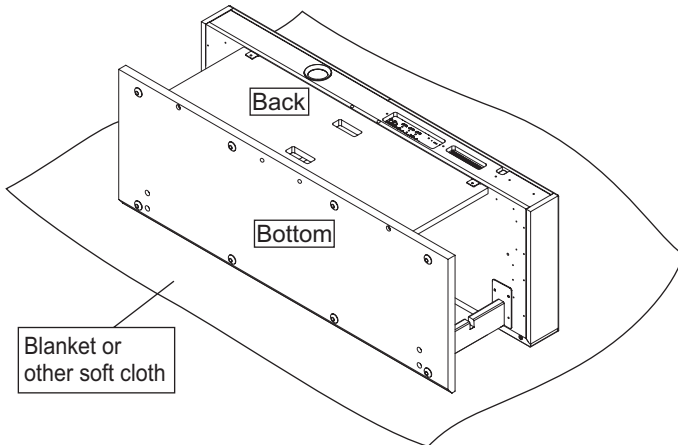
# Installation Method ■ To complete the installation you will need a Phillips screwdriver.

1. Turn your rack (YRS-1000 or YRS-2000) over so it's face down.

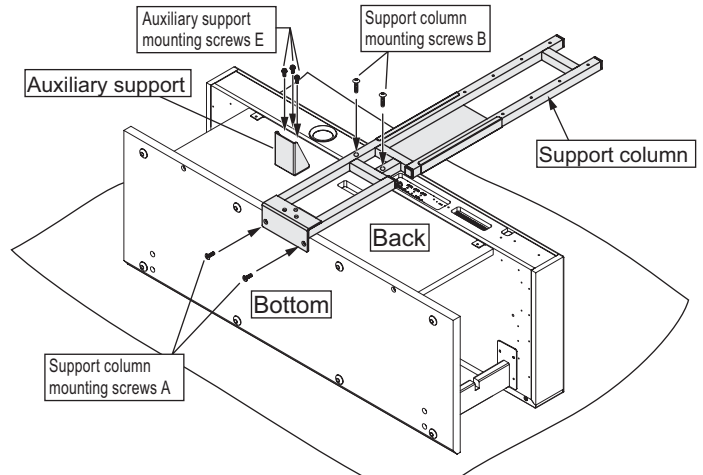
It is a good idea to spread a blanket or other soft material on the floor so neither the floor nor the rack gets scratched.  
Be careful when turning the rack over that it does not get scratched and you prevent injuries.



**Caution** Before turning the rack over, remove the shelves and top glass panel from the rack. They might otherwise come out when you turn the rack over, resulting in damage and/or injury.



2. Mount the support column on the rack with (1) two support column mounting screws A (M6 x 16) and (2) two support column mounting screws B (M6 x 35), in that order. Attach the auxiliary support with (3) three auxiliary support mounting screws (M5 x 12).



**Warning** Be sure to tighten the screws that fasten the support column to the rack. Failure to tighten them properly may cause the support column to tip over or break, resulting in injury.



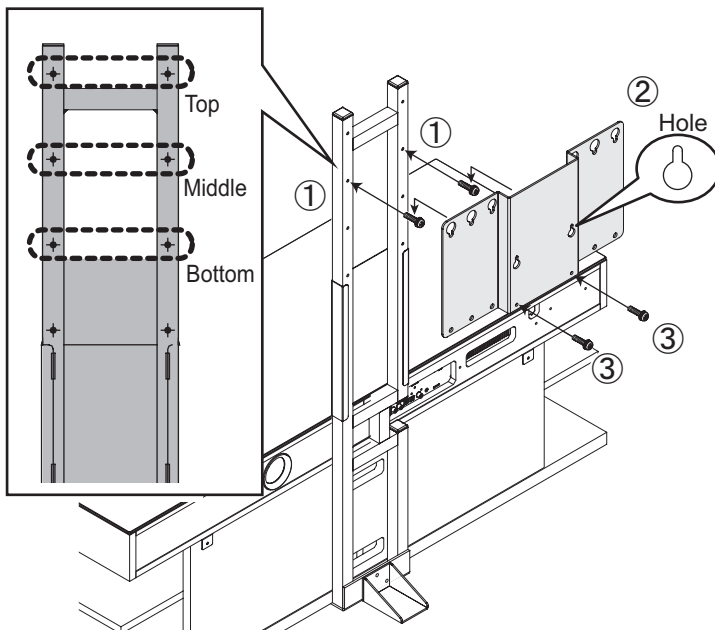
**Warning** If you perform this installation without the auxiliary support installed, the stand may tip over, resulting in injury. Be sure to install the auxiliary support prior to performing the installation.

3. Stand the rack up and attach the TV mounting bracket to the support column with the four TV mounting bracket screws C (M5 x 20).

- (1) Temporarily screw the two screws halfway in at whichever TV mounting height you prefer.
- (2) Hang the TV mounting bracket on the screws from (1) by its mounting holes.
- (3) Tighten each of the two screws securely.
- (4) Tighten the screws that were initially screwed in halfway in step (1).

You can select from among three heights for the TV mounting bracket at 100 mm intervals.

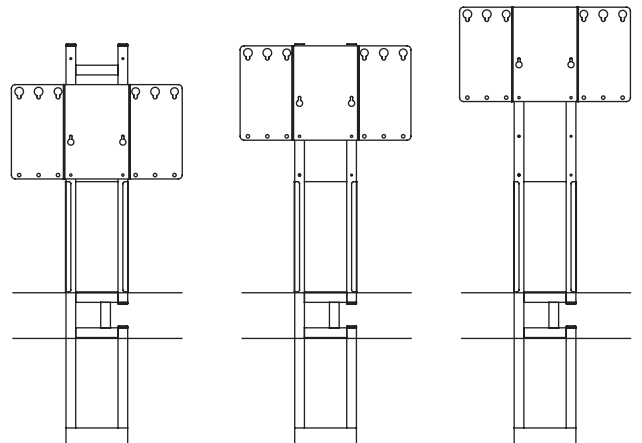
\*Some TVs may hit the top panel of the rack, so check the usable height prior to installation.



At bottom height

At middle height

At top height



**Caution** Be careful when standing the rack up that it does not get scratched and that you prevent injuries.



**Warning** Be sure to tighten the screws that fasten the TV mounting bracket to the support column. Failure to tighten them properly may cause the TV mounting bracket to fall off or break, resulting in injury.

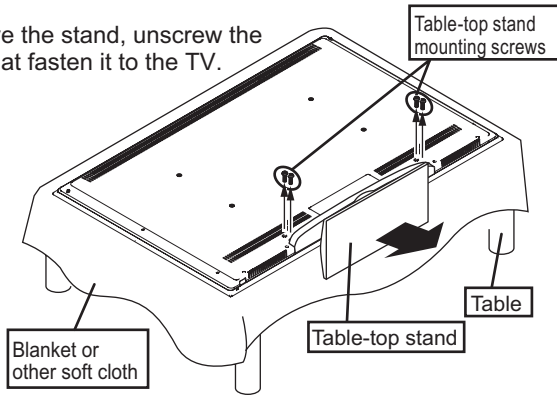


**Caution** Install the TV mounting bracket at a height so that the TV does not touch the top panel when the TV is mounted. If the TV touches the panel, it may cause damage to the TV, the rack or mounting hardware, or cause injury.

■When using only the TV mounting bracket

4. Taking care not to damage the TV, spread a soft cloth on a level surface and carefully lower the TV screen down onto it. Then remove the table-top stand from the TV.

To remove the stand, unscrew the screws that fasten it to the TV.

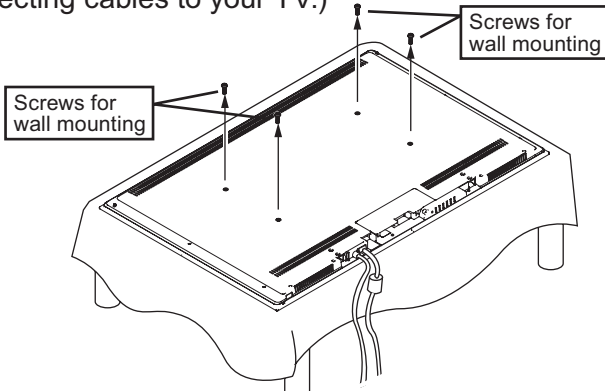


The method used for removing the table-top stand, the location and number of screws and method of handling the TV will vary depending on the TV model. Be sure to refer to the TV's user's manual.



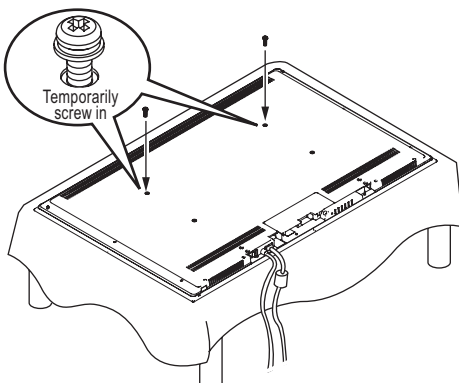
If you anticipate using the table-top stand again, you will need the table-top stand mounting screws, so store them carefully with the table-top stand so they are not lost.

5. Wire all cabling to the TV and remove the four screws for wall-mounting the TV from its rear. (Refer to the TV's user's manual for information on connecting cables to your TV.)



The location of screws that need to be removed from the back will vary with the model of TV. Be sure to refer to the TV's user's manual.

6. Temporarily screw the two TV mounting screws halfway in at the top of the TV.



The size of the screws for mounting the TV may vary with the model, so check the size before installation.

Screw sizes  
(F) M5 x 16  
(G) M6 x 14  
(H) M6 x 20  
(I) M8 x 20



Check the size of the TV mounting screws in your user's manual under the section for mounting your TV on a wall. If this information is not listed, find the appropriate screw by mating the TV mounting bracket to your TV and gently trying the screws in order from the shortest and smallest screws up to longer and larger screws. While doing so, if it feels like the tip of the screw has run into something, immediately stop screwing the screw in any further.

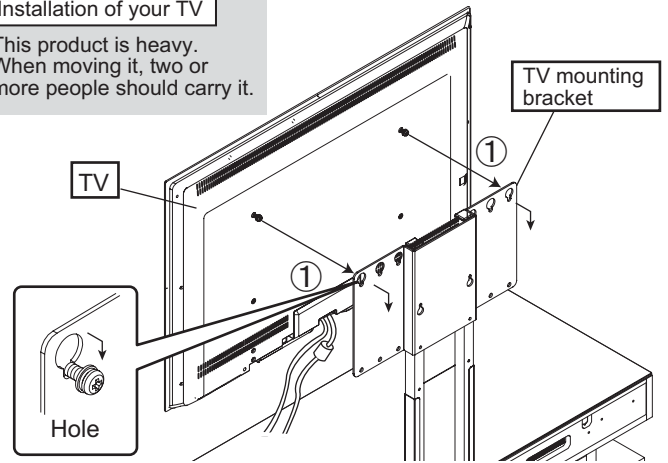
\*If you will use the mounting adaptor, proceed to page 7.

7. Mount your TV on the rack.

(1) Mount the TV by hanging the TV mounting screws you temporarily screwed in on the mounting holes in the TV mounting bracket.

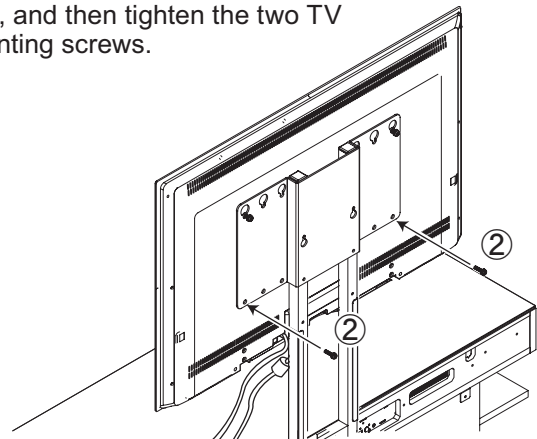
Installation of your TV

This product is heavy. When moving it, two or more people should carry it.



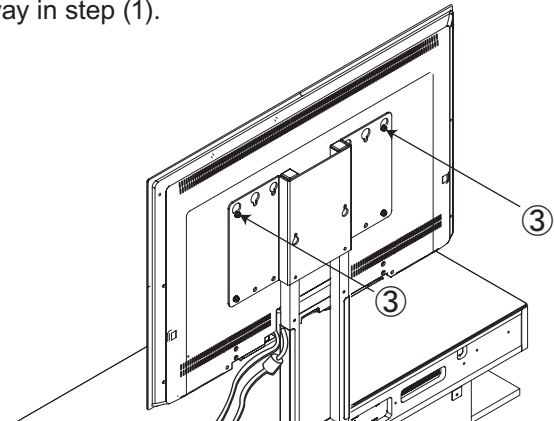
When mounting your TV, take your time as you carefully attach it to the stand. If you drop it onto the bracket, it may bend the bracket and/or put the screw holes out of alignment.

(2) Using the two TV mounting screws, line up the lower holes on the back of your TV and the bottom holes on the TV mounting bracket, making sure the TV is centered and level, and then tighten the two TV mounting screws.



If the holes do not line up left-right, or if the TV is not level, move the left or right side of the TV a bit to find the right position.

(3) Tighten the screws that were temporarily screwed in halfway in step (1).



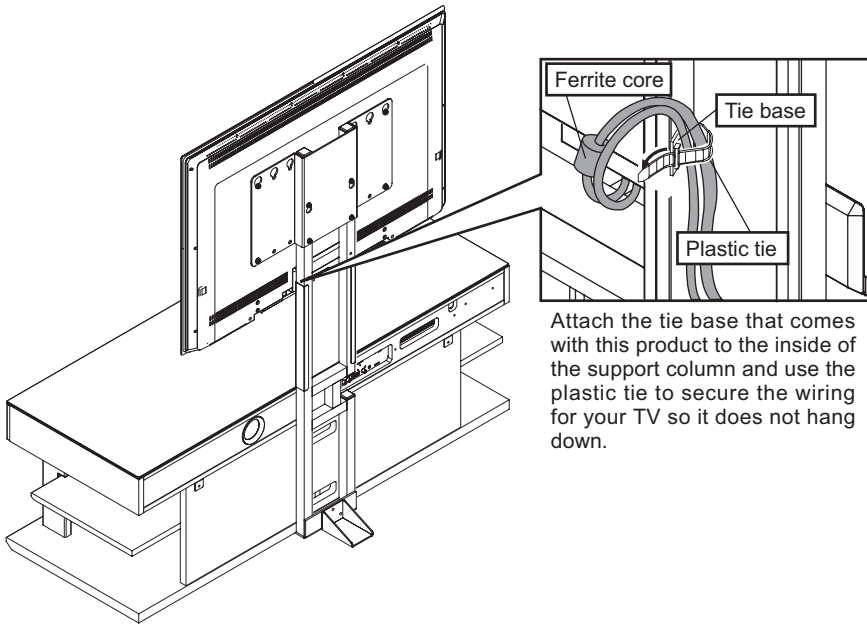
After tightening the screws for mounting the TV, check and make sure that all of them are fully tightened. Failure to tighten them properly may cause the TV to tip over or break, resulting in injury.



■ When using only the TV mounting bracket

\*If you will use the mounting adaptor, proceed to page 7.

8. Connect the wiring for the TV, speaker rack and any other equipment.  
(Refer to the user's manuals for information on connecting wiring for each device.)



Attach the tie base that comes with this product to the inside of the support column and use the plastic tie to secure the wiring for your TV so it does not hang down.



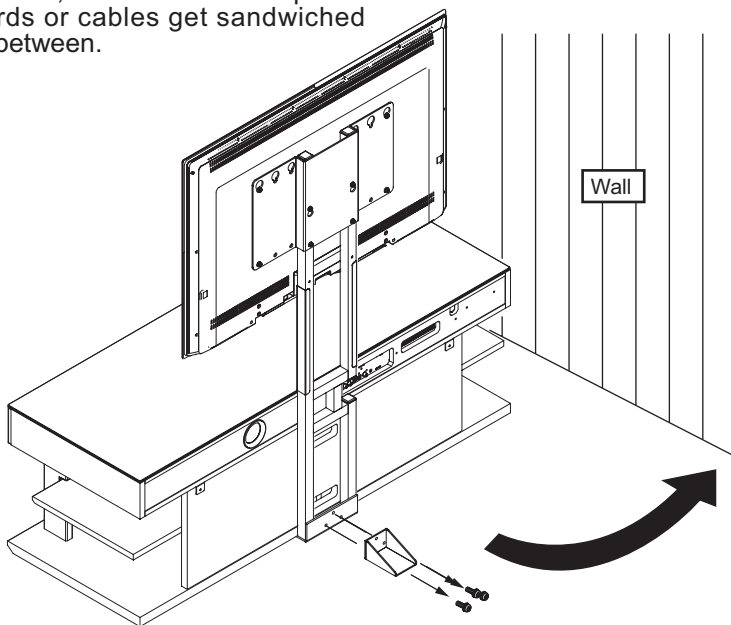
**Caution**  
Wire the power cord so the ferrite core does not end up behind the support column. It may be damaged if it is sandwiched in between the wall and the support column when the rack is set against the wall.



**Caution**  
The methods for connecting your TV and/or other equipment may differ, so be sure to refer to the user's manuals for TV and each device.

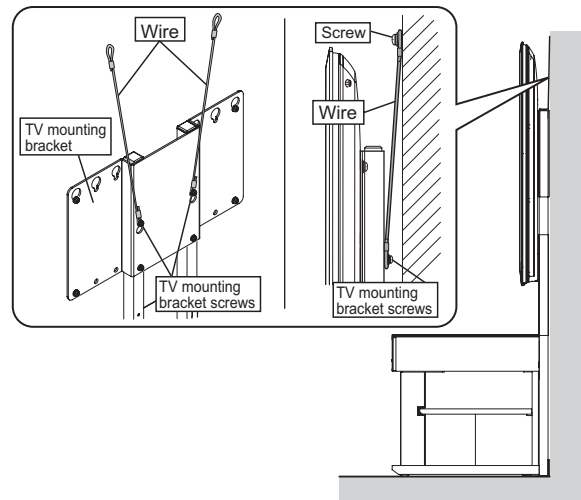
9. After everything has been installed, remove the auxiliary support and rest the rack against the wall in its appointed location. After removing the auxiliary support, store it with its three auxiliary support mounting screws E (M5 x 12) in a safe place. In addition, to prevent an accident with this rack, be sure to screw the wires accompanying this product to the wall, thus preventing it from tipping over. (Refer to the user's manual for the rack as well.)

\*When placing the rack against the wall, make sure that no power cords or cables get sandwiched in between.



**Securing the Unit so it does not Tip Over**

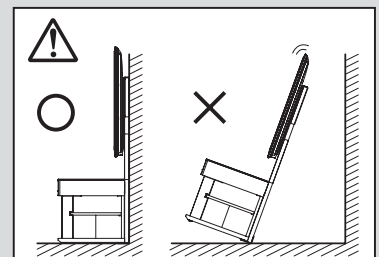
1. Use the screw holes on the back of the TV mounting bracket to hold the supplied wires.  
(The installation position may vary with the model of TV and/or the height. Install the wires to suit the TV.)
2. Use commercially available screws to fasten the wires securely to a wall or stud that can support the TV.  
(Select screws that are appropriate for the type of wall.)



**Caution** Be careful when setting the unit against the wall that no cables are sandwiched between the wall and the rack.



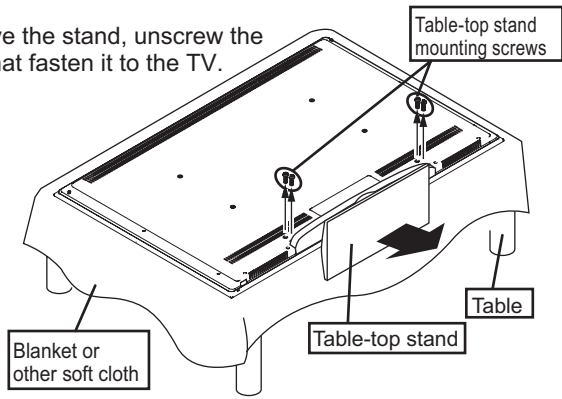
**Warning** Install this rack in a sturdy location. In addition, be sure to install it against a wall and take measures to prevent it from tipping over. If no measures are taken to prevent it from tipping over, the rack may tip over, causing injury and/or damage.



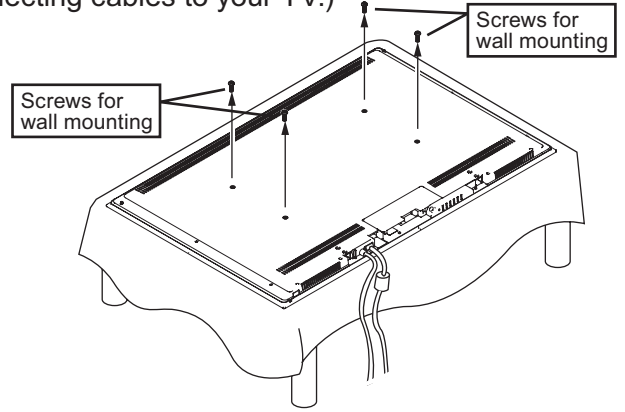
■ When using the TV mounting bracket + mounting adaptor

10. Taking care not to damage the TV, spread a soft cloth on a level surface and carefully lower the TV screen down onto it. Then remove the table-top stand from the TV.

To remove the stand, unscrew the screws that fasten it to the TV.



11. Wire all cabling to the TV and remove the four screws for wall-mounting the TV from its rear. (Refer to the TV's user's manual for information on connecting cables to your TV.)

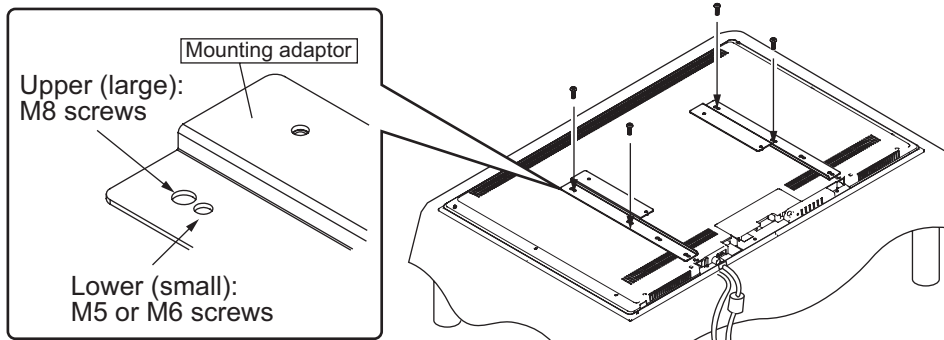


**Caution** The method used for removing the table-top stand, the location and number of screws and method of handling the TV will vary depending on the TV model. Be sure to refer to the TV's user's manual.

**Caution** The location of screws that need to be removed from the back will vary with the model of TV. Be sure to refer to the TV's user's manual.

**Caution** If you anticipate using the table-top stand again, you will need the table-top stand mounting screws, so store them carefully with the table-top stand so they are not lost.

12. Fasten the mounting adaptor with the four TV mounting screws.



**Caution**

Install the mounting adaptor parallel to the vertical axis of the TV. If it is not installed parallel, it will slant when it is attached to the support column.

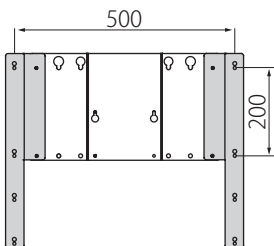
**Caution** The size and/or installation position of TV mounting screws may vary with the model, so check them prior to installation. If a mistake is made in installing the screws, it may damage the hardware and/or cause injury.

Screw sizes  
 (F) M5 x 16 ... small hole  
 (G) M6 x 14 ... small hole  
 (H) M6 x 20 ... small hole  
 (I) M8 x 20 ... large hole

Check the size of the TV mounting screws in your user's manual under the section for mounting your TV on a wall. If this information is not listed, find the appropriate screw by mating the TV mounting bracket to your TV and gently trying the screws in order from the shortest and smallest screw up to longer and larger screws. While doing so, if it feels like the tip of the screw has run into something, immediately stop screwing the screw in any further.

■ Positioning of the mounting adaptor with the TV mounting bracket

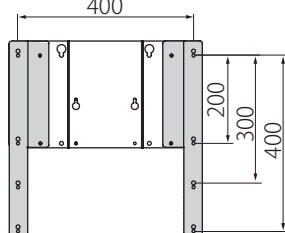
500 (W) x 200 (H)



400 x 200

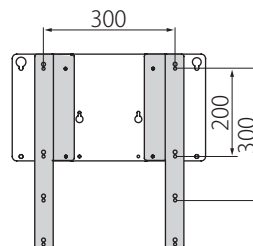
400 x 300

400 x 400

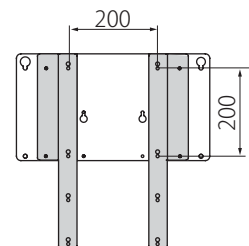


300 x 300

300 x 200



200 x 200



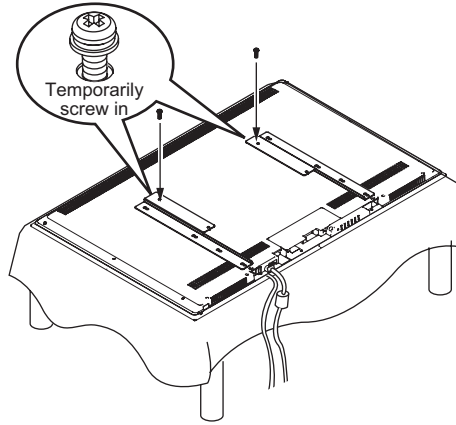
**Caution**

If the size is 200 x 200, shift the mounting adaptor left-right to attach it.



■When using the TV mounting bracket + mounting adaptor

13. Temporarily screw the two mounting adaptor screws halfway in the top holes of the mounting adaptor.

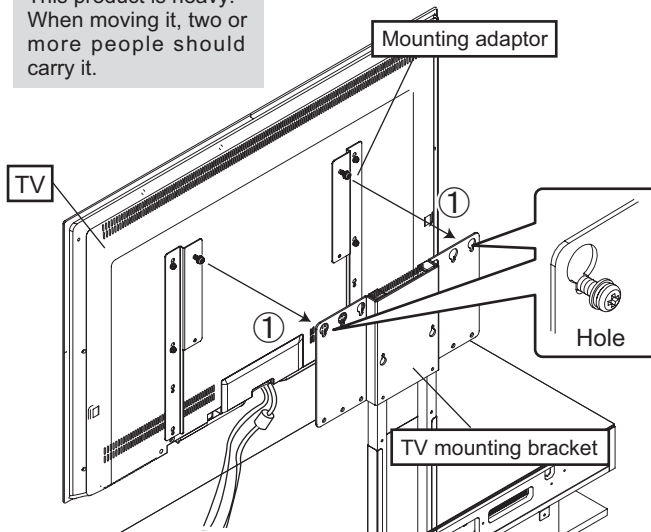


14. Mount your TV on the rack.

(1) Mount the TV by hanging the mounting adaptor screws you temporarily screwed into the mounting adaptor on the mounting holes in the TV mounting bracket.

Installation of your TV

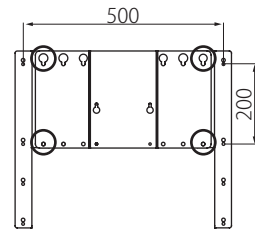
This product is heavy. When moving it, two or more people should carry it.



**Caution** When mounting your TV, take your time as you carefully attach it to the stand. If you drop it onto the bracket, it may bend the bracket and/or put the screw holes out of alignment.

■Positioning of TV mounting bracket screws to tighten

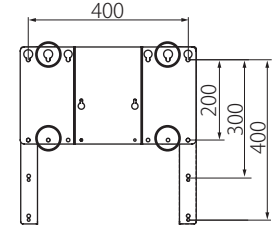
500 (W) x 200 (H)



400 x 200

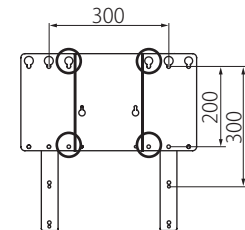
400 x 300

400 x 400

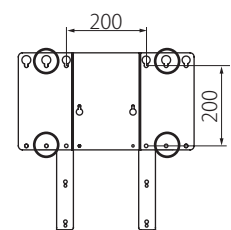


300 x 300

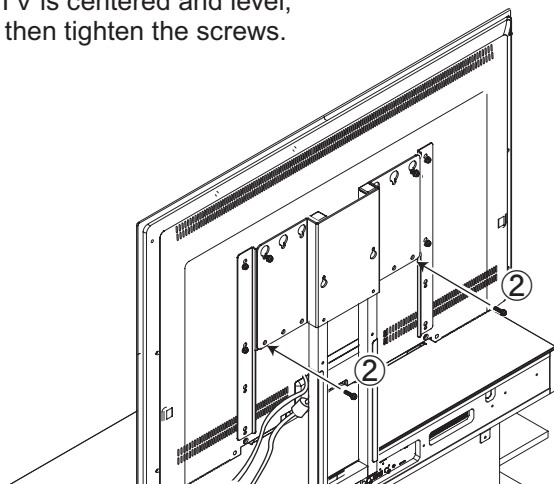
300 x 200



200 x 200

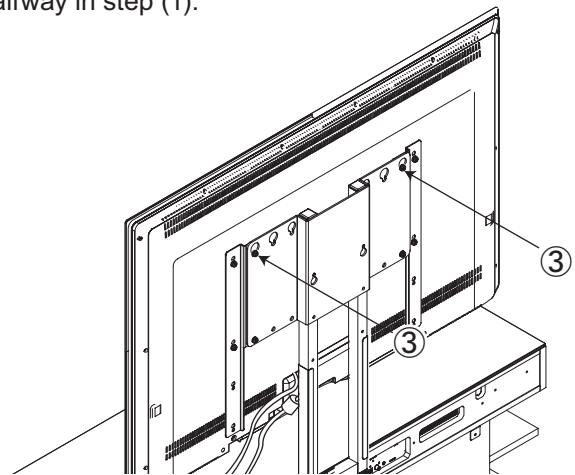


(2) Using the two mounting adaptor screws, line up the lower holes on the back of the mounting adaptor and the bottom holes on the TV mounting bracket, making sure the TV is centered and level, and then tighten the screws.



**Caution** If the holes do not line up left-right, or if the TV is not level, move the left or right side of the TV a bit to find the right position.

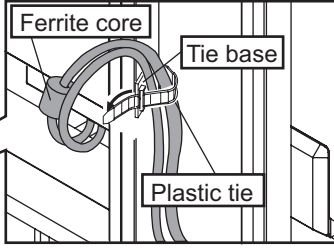
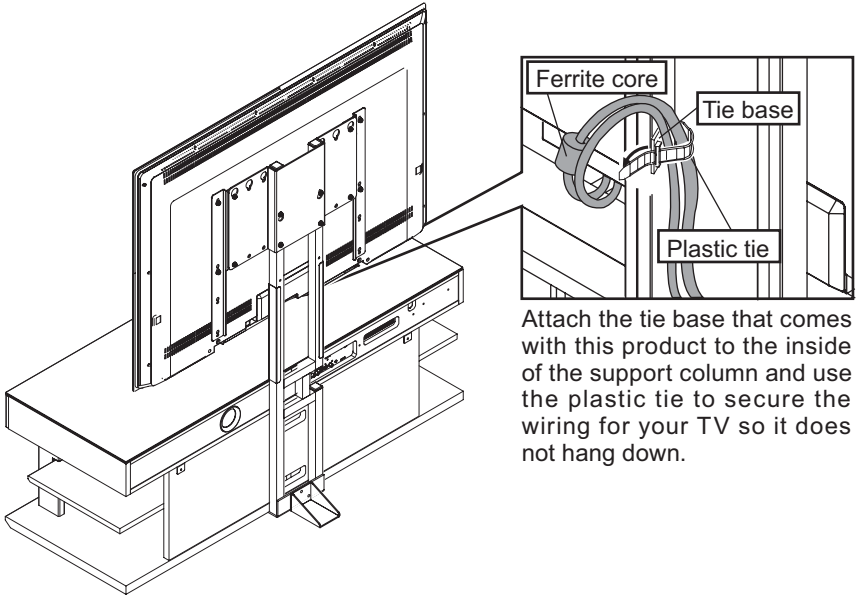
(3) Tighten the screws that were temporarily screwed in halfway in step (1).



**Warning** After tightening the screws for mounting the TV, check and make sure that all of them are fully tightened. Failure to tighten them properly may cause the TV to tip over or break, resulting in injury.

■When using the TV mounting bracket + mounting adaptor

15. Connect the wiring for the TV, speaker rack and any other equipment.  
(Refer to the user' s manuals for information on connecting wiring for each device.)



Attach the tie base that comes with this product to the inside of the support column and use the plastic tie to secure the wiring for your TV so it does not hang down.

**Caution**

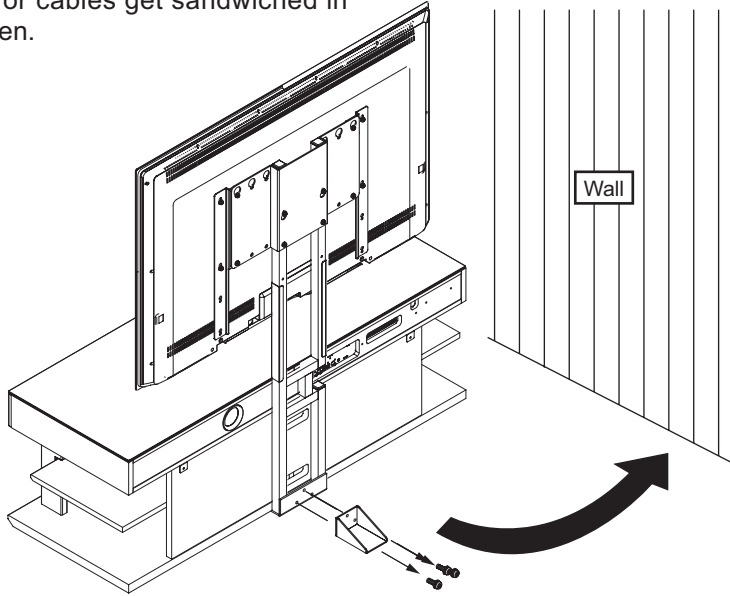
Wire the power cord so the ferrite core does not end up behind the support column. It may be damaged if it is sandwiched in between the wall and the support column when the rack is set against the wall.

**Caution**

The methods for connecting your TV and/or other equipment may differ, so be sure to refer to the user' s manuals for TV and each device.

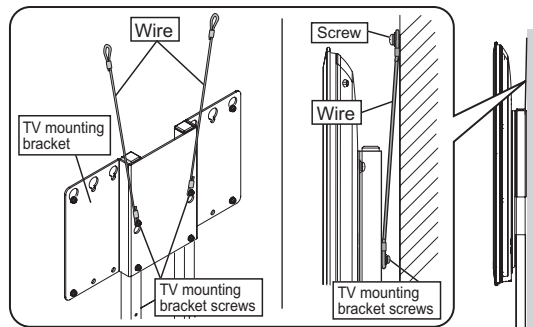
16. After everything has been installed, remove the auxiliary support and rest the rack against the wall in its appointed location.  
After removing the auxiliary support, store it with its three auxiliary support mounting screws E (M5 x 12) in a safe place. In addition, to prevent an accident with this rack, be sure to screw the wires accompanying this product to the wall, thus preventing it from tipping over.(Refer to the user' s manual for the rack as well.)

\*When placing the rack against the wall, make sure that no power cords or cables get sandwiched in between.



**Securing the Unit so it does not Tip Over**

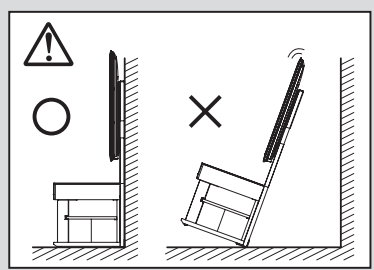
1. Use the screw holes on the back of the TV mounting bracket to hold the supplied wires.  
(The installation position may vary with the model of TV and/or the height. Install the wires to suit the TV.)
2. Use commercially available screws to fasten the wires securely to a wall or stud that can support the TV.  
(Select screws that are appropriate for the type of wall.)



**Caution** Be careful when setting the unit against the wall that no cables are sandwiched between the wall and the rack.

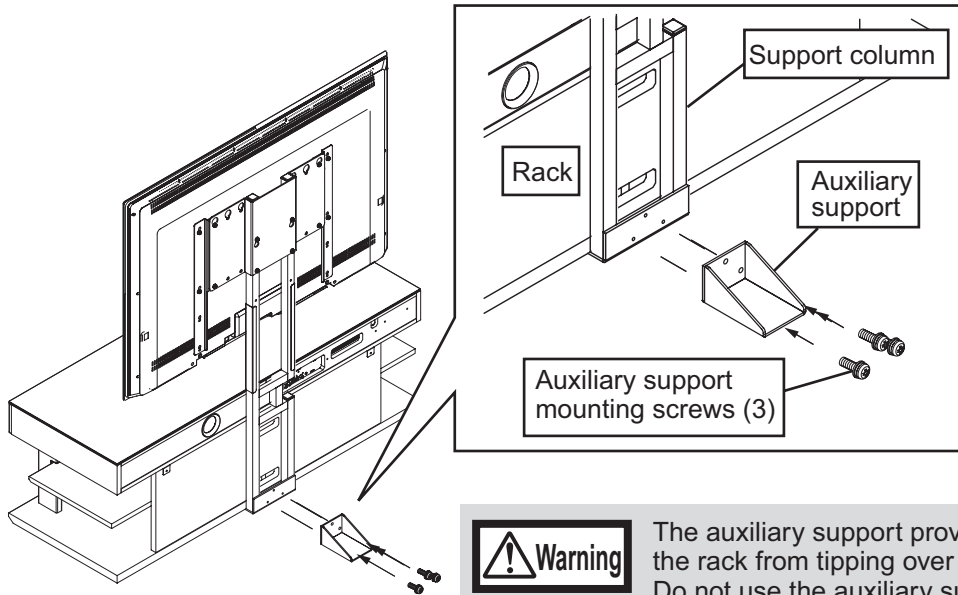
**Warning**

Install this rack in a sturdy location. In addition, be sure to install it against a wall and take measures to prevent it from tipping over. If no measures are taken to prevent it from tipping over, the rack may tip over, causing injury and/or damage.



## Using the Auxiliary Support

When you need to clean or change the wiring to your TV, and thus move the rack from the wall temporarily, be sure to lift the rack when moving it, then attach the supplied auxiliary support to the support column.



\*Attach the auxiliary support with the three auxiliary support mounting screws.



Store the auxiliary support with its mounting screws after you remove them so you can use them again when moving the rack from the wall temporarily to clean or to change the wiring to the TV.



The auxiliary support provides no guarantee of preventing the rack from tipping over in the event of an earthquake. Do not use the auxiliary support to support the rack in a permanent installation away from a wall.

# Barre de fixation pour TV pour Pied TV Son Surround YRS-1000 et YRS-2000

## YTS-V1100

### Manuel d'installation

Français

Nous vous remercions d'avoir acheté ce produit.

Ce produit est une barre de fixation pour TV pour les pieds TV son surround YRS-1000 et YRS-2000.

Ce produit peut être utilisé pour monter les téléviseurs ayant les dimensions de montage suivantes.

\*Même si votre TV convient aux dimensions suivantes, s'il y a des parties qui dépassent au dos du TV ou si ses trous de ventilation risquent d'être obstrués, il ne sera pas possible de le monter, prière par conséquent de vérifier attentivement le guide d'installation de votre TV avant de commencer.

De plus, prière de noter que la barre est conçue pour les TV équivalents au 47"V, prière par conséquent de ne pas l'utiliser pour les TV qui sont plus grands ou plus lourds.

Usable if mounting holes are positioned at:

200(W)x200(H),300x200,300x300,400x200,400x300,400x400,500x200(mm)

### Introduction

●L'installation de cette barre de fixation pour TV nécessite un travail effectué soigneusement, prière par conséquent de faire très attention en ce qui concerne la sécurité pendant l'installation. Prière de lire ce manuel d'installation attentivement avant de commencer le travail d'assemblage et d'installation.

Yamaha ne sera pas responsable pour tout accident ou blessure résultant d'un assemblage, d'une installation ou d'un emploi bâclé de ce produit.

●Installer ce matériel à l'endroit spécifié. De plus, veiller à prendre les mesures indiquées pour empêcher l'unité/votre TV de se renverser.

●Pour votre propre sécurité, veiller à vous assurer que l'endroit où vous voulez positionner votre TV est suffisamment robuste pour supporter le TV, le bâti et la barre de fixation pour TV.

●Veiller à ce que chaque partie de l'installation soit effectuée par deux personnes ou plus.

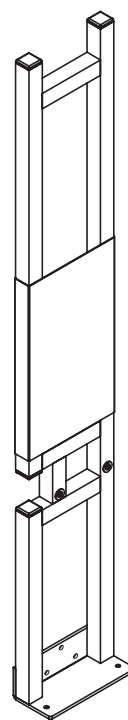
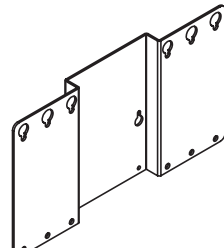






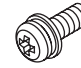


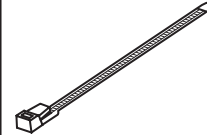
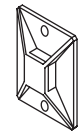




●Veiller à utiliser la totalité des vis et/ou du matériel de montage indiqué dans le manuel d'installation.

●Ce manuel d'installation donne les explications des précautions importantes à prendre pour éviter tout accident, ainsi que sur la façon d'assembler et d'installer la barre de fixation pour TV.

Pendant l'installation, prière de se reporter à ce manuel d'installation conjointement avec le mode d'emploi de votre TV et du bâti pour TV et de bien les comprendre avant de commencer conformément à leurs directives.

●Après l'avoir lu, prière de garder ce guide dans un endroit sûr pour toute référence future.


### Schéma des pièces


 <p>Colonne support: 1</p>	 <p>Barre de montage pour TV: 1</p>	 <p>Vis A (M6 x 16) de montage de colonne support: 2</p>	 <p>Vis C (M5 x 20) de barre de montage pour TV: 6</p>	 <p>Vis de montage de TV F (M5x16): 4</p>	
	 <p>Adaptateur de montage (Droit): 1</p>	 <p>Adaptateur de montage (Gauche): 1</p>	 <p>Vis B (M6 x 35) de montage de colonne support: 2</p>	 <p>Vis D (M6 x 16) d'adaptateur de montage: 4</p>	 <p>G (M6x14): 4</p>
	 <p>Câbles: 2</p>		 <p>Colliers en plastique: 1</p>	 <p>Base d'attache: 1</p>	 <p>H (M6x20): 4</p>
	 <p>Support auxiliaire: 1</p>		 <p>Vis E (M5 x 12) de montage de support auxiliaire: 3</p>		 <p>I (M8x20): 4</p>
	<p>*Les vis peuvent différer suivant le TV utilisé.</p>				


## Mises en garde pour l'utilisation Utiliser ce produit prudemment et correctement.


Au sujet de nos symboles


Nous utilisons les symboles suivants pour vous aider à utiliser ce produit prudemment et correctement, pour empêcher un accident de se produire et pour vous éviter de vous blesser ou de blesser d'autres personnes et/ou pour empêcher tout dommage matériel.

 **Avertissement**  
Ce symbole signifie que si vous ignorez le contenu de l'avertissement et maniez sans précaution les éléments indiqués, cela peut donner lieu à la mort ou à une blessure grave.


 **Attention**  
Ce symbole signifie que si vous ignorez le contenu de l'avertissement et maniez sans précaution les éléments indiqués, cela peut donner lieu à une blessure ou à un dommage matériel.

 ■Ce symbole indique un contenu qui nécessite de faire attention (y compris des avertissements).

 ■Ce symbole indique une action qui est interdite.

 ■Ce symbole indique une instruction à suivre.


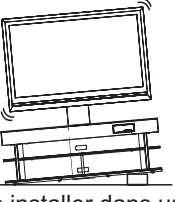
 Attention (généralités)

 Interdit (généralités)

 Instruction (généralités)


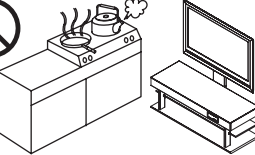
### Précaution de sécurité

#### Pendant l'installation

   
Ne pas installer dans un endroit instable.

 **Avertissement**


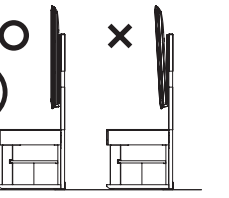
 **Attention**

   
Ne pas installer dans des endroits humides ou poussiéreux ni où votre TV serait soumis à de la vapeur ou de la fumée grasse.



 Cette installation doit être effectuée par deux personnes ou plus.

   
Ne pas obstruer les trous de ventilation.  
Garder une distance suffisante pour une bonne ventilation.

#### Le non-respect peut donner lieu à un incendie et/ou une blessure.

   
Monter votre TV correctement.

   
Ne pas installer où quelqu'un risque d'être gêné par le TV.


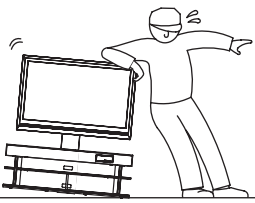
   
Prendre des mesures pour l'empêcher de se renverser.

#### Pendant l'utilisation


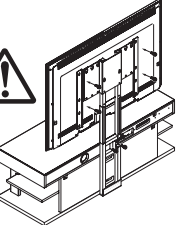
   
Ne pas monter sur le bâti ou la barre ou l'utiliser comme marche.

 **Avertissement**


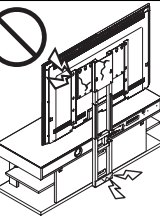
 **Attention**

   
Ne pas s'appuyer ou mettre des objets sur un coin de votre TV.

   
Ne pas faire vibrer ou heurter le bâti intentionnellement.

   
Bien serrer les vis à chaque endroit comme prescrit.

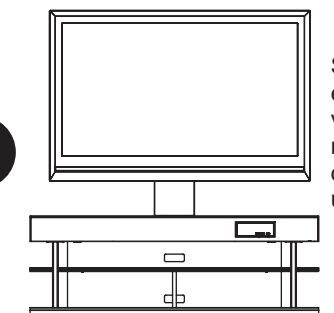
#### Le non-respect peut donner lieu à un incendie et/ou une blessure.

   
Ne pas apporter des modifications aux pièces ni utiliser des pièces cassées.

## Règles à respecter

### Positionnement de votre bâti pour TV

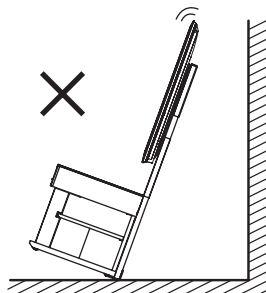
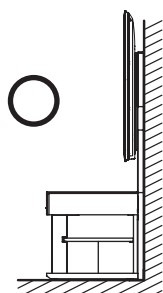
●Lorsqu'on décide d'un emplacement d'installation, choisir un endroit stable qui peut supporter un poids suffisant. (Ne pas installer sur des surfaces inclinées, pas de niveau, ou sur des surfaces instables comme tapis, nattes de paille ou des surfaces déformées.)



S'il est installé dans un endroit inapproprié, votre TV risque de se renverser ou de tomber du pied, donnant lieu à une blessure.

●Si vous n'avez pas d'autre possibilité que l'installation sur un tapis ou sur une natte de paille, mettre une planche sous le bâti puis monter votre TV. En outre, lors du déplacement de l'unité sur un tapis ou sur une natte de paille, veiller à la soulever et à la porter.

●Veiller à ce que l'unité repose contre un mur. Si elle est installée à l'écart d'un mur, elle risque de se renverser, donnant lieu à une blessure.

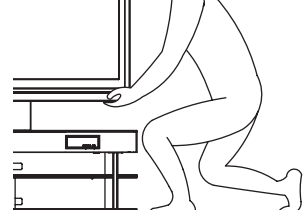
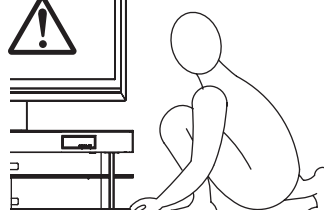


●Ne pas utiliser sur un parquet mouillé ou ciré.



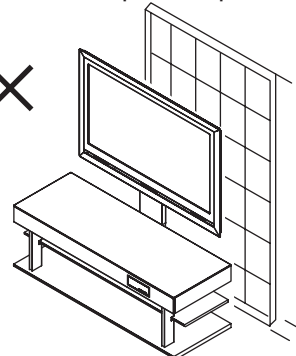
Quand ce produit est utilisé dans un tel endroit, il risque, dans de rares cas, de se coller au plancher.

●Quand on déplace l'unité, deux personnes ou plus doivent la soulever et la porter. En outre, dans ce cas, elle doit être saisie par l'étagère du bas du bâti.



Si vous la saisissez par le TV ou par l'étagère du haut, cela peut endommager soit le bâti soit l'étagère du haut.

●Ne pas positionner l'unité contre une porte coulissante, une partition ou autre endroit qui n'est pas suffisamment robuste.



## Précautions pour l'utilisation

●Positionner dans un endroit qui ne devient pas trop chaud. Le positionnement en plein soleil ou près d'un radiateur peut donner lieu à un boursoufflement, un écaillage ou une décoloration des surfaces peintes.

●Ne pas appliquer de cellophane ou autres produits adhésifs sur les surfaces peintes, la peinture pourrait s'écailler.

●Utiliser un chiffon sec pour enlever la poussière ou la crasse. Quand l'unité est très sale, tremper le chiffon dans un détergent neutre dilué avec de l'eau et bien l'essorer avant d'essuyer l'unité. Prière de noter que si des produits tels que benzène, diluant pour peinture ou cire ménagère sont utilisés, ils risquent de faire ternir la peinture et/ou d'endommager la finition.

## Spécifications principales

Numéro de modèle	YTS-V1100
Dimensions externes	540 mm (L) x 70 mm (P) x 1,235 mm (H)
Poids du produit	8.4 kg
Capacité	45 kg



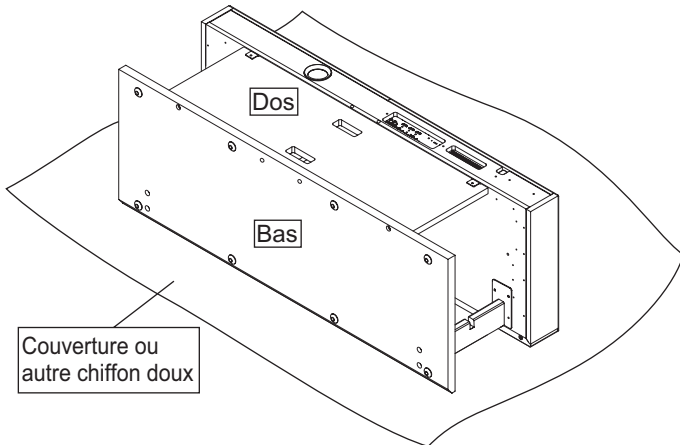
# Méthode d'installation ■ Pour faire l'installation vous aurez besoin d'un tournevis cruciforme.

1. Retourner votre bâti (YRS-1000 ou YRS-2000) de manière qu'il soit face en bas.

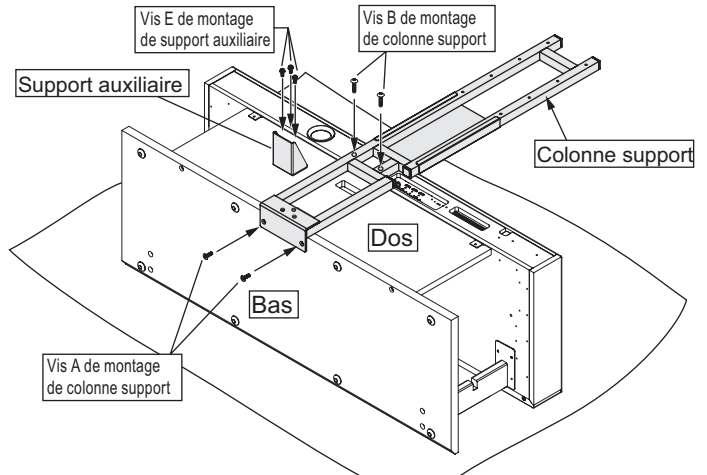
Il est bon d'étaler une couverture ou autre matériau doux sur le parquet de manière que ni le parquet ni le bâti ne soit rayé. Faire attention quand on retourne le bâti afin de ne pas le rayer et de ne pas se blesser.



Avant de retourner le bâti, enlever les étagères et le panneau supérieur en verre. Sinon ils pourraient sortir quand on retourne le bâti, donnant lieu à un endommagement et/ou une blessure.



2. Monter la colonne support sur le bâti avec (1) deux vis A (M6 x 16) de montage de colonne support et (2) deux vis B (M6 x 35) de montage de colonne support, dans cet ordre. Fixer le support auxiliaire avec (3) trois vis (M5 x 12) de montage de support auxiliaire.



Veiller à serrer les vis qui fixent la colonne support au bâti. Un mauvais serrage des vis peut donner lieu à un renversement ou une cassure de la colonne support, causant une blessure.



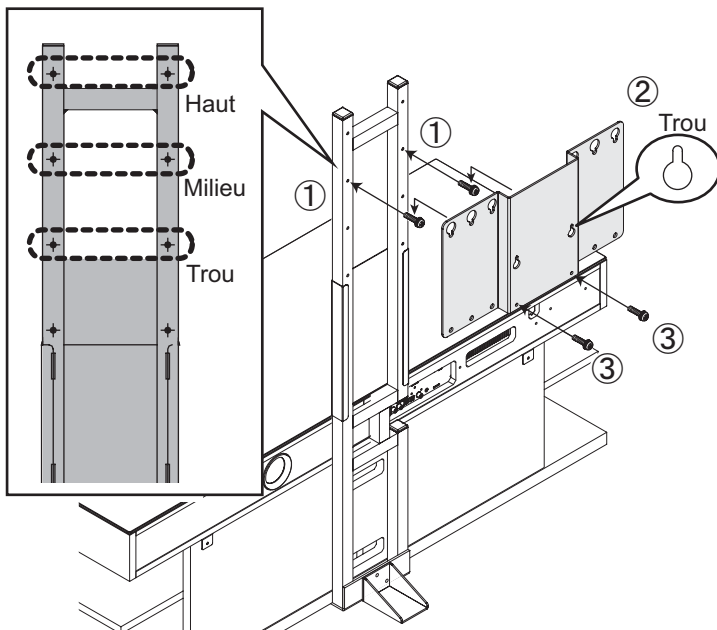
Si vous effectuez cette installation sans installer le support auxiliaire, le pied risque de se renverser, donnant lieu à une blessure. Veiller à installer le support auxiliaire avant d'effectuer l'installation.

3. Redresser le bâti et fixer la barre de montage pour TV à la colonne support avec les quatre vis C (M5 x 20) de barre de montage pour TV.

- (1) Visser provisoirement les deux vis à moitié à la hauteur de montage de TV que vous préférez.
- (2) Accrocher la barre de montage pour TV aux vis à partir de (1) par ses trous de montage.
- (3) Bien serrer chacune des deux vis.
- (4) Serrer les vis qui ont été initialement vissées à moitié à l'étape (1).

Pour la barre de montage pour TV, vous pouvez choisir parmi trois hauteurs à intervalles de 100 mm.

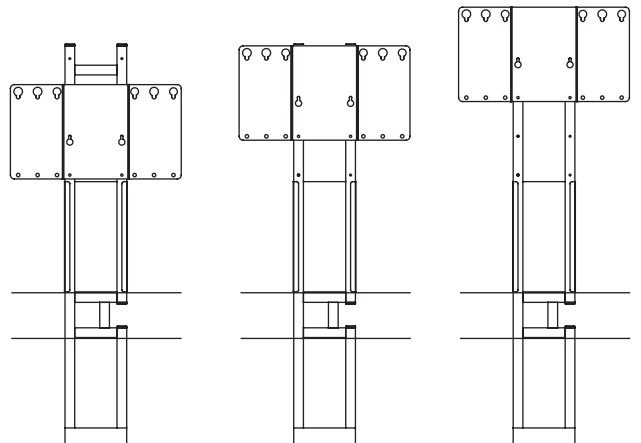
\*Certains TV peuvent heurter le panneau supérieur du bâti, vérifier par conséquent la hauteur utilisable avant l'installation.



A hauteur du bas

A hauteur du milieu

A hauteur du haut



Faire attention quand on redresse le bâti afin de ne pas le rayer et de ne pas se blesser.



Veiller à serrer les vis qui fixent la barre de montage pour TV à la colonne support. Un mauvais serrage des vis peut donner lieu à une chute ou une cassure de la barre de montage pour TV, causant une blessure.



Installer la barre de montage pour TV à une hauteur faisant que le TV ne touche pas le panneau supérieur quand le TV est monté. Si le TV touche le panneau, cela peut donner lieu à un endommagement du TV, du bâti ou du matériel de montage, ou donner lieu à une blessure.

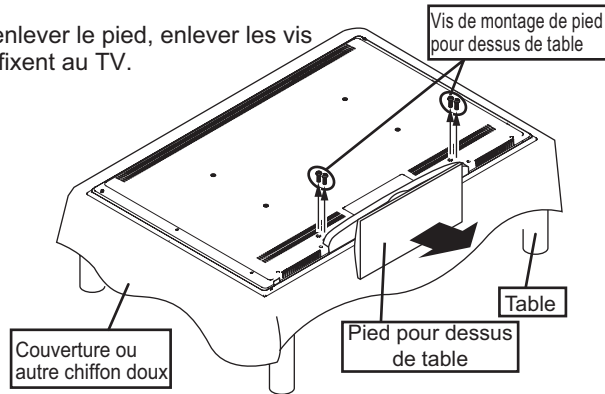


■ Quand on utilise seulement la barre de montage pour TV

\*Si vous utilisez l'adaptateur de montage, passer à la page 7.

4. En faisant attention à ne pas endommager le TV, étendre un chiffon doux sur une surface de niveau et y poser soigneusement l'écran du TV. Enlever alors le pied pour dessus de table du TV.

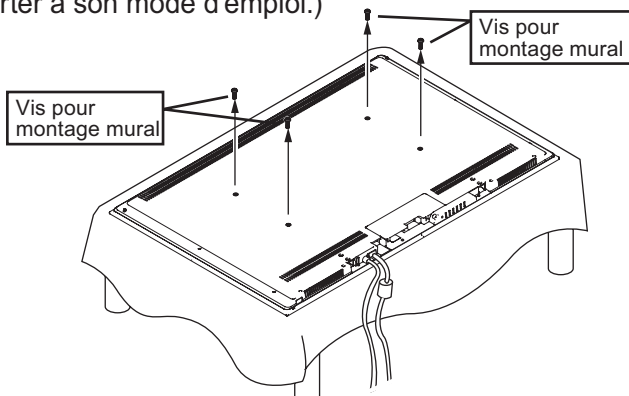
Pour enlever le pied, enlever les vis qui le fixent au TV.



**Attention** La méthode utilisée pour enlever le pied pour dessus de table, l'emplacement et le nombre de vis et la méthode de manipulation du TV varient suivant le modèle de TV. Veiller à se reporter au mode d'emploi du TV.

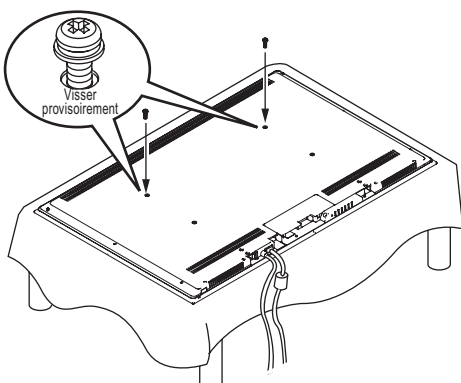
**Attention** Si vous prévoyez de réutiliser le pied pour dessus de table, vous aurez besoin de ses vis de montage, rangez-les par conséquent soigneusement avec le pied pour dessus de table afin de ne pas les perdre.

5. Connecter tout le câblage au TV et enlever les quatre vis de montage mural du dos du TV. (Pour les informations sur la connexion des câbles à votre TV, se reporter à son mode d'emploi.)



**Attention** L'emplacement des vis qui doivent être enlevées du dos varie suivant le modèle de TV. Veiller à se reporter au mode d'emploi du TV.

6. Visser provisoirement les deux vis de montage de TV à moitié en haut du TV.



**Attention**

La taille des vis pour le montage du TV peut varier suivant le modèle, vérifier par conséquent la taille avant l'installation.

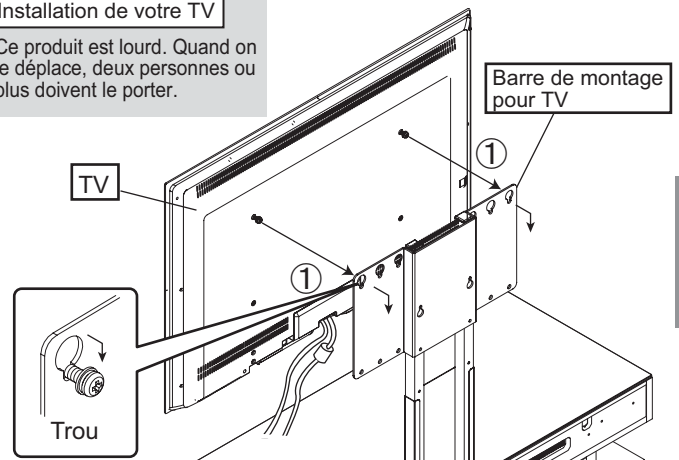
Tailles des vis  
(F) M5 x 16  
(G) M6 x 14  
(H) M6 x 20  
(I) M8 x 20

**Attention** Vérifier la taille des vis de montage de TV dans la mode d'emploi à la partie concernant le montage mural du TV. Si cette information n'est pas indiquée, trouver les vis appropriées en appliquant la barre de montage contre votre TV et en essayant doucement les vis dans l'ordre des plus courtes et plus petites aux plus longues et plus grosses. Ce faisant, si on sent que le bout de la vis touche quelque chose, arrêter immédiatement de la visser davantage.

7. Monter votre TV sur le bâti.  
(1) Monter le TV en accrochant les vis de montage que vous avez provisoirement vissées aux trous de la barre de montage pour TV.

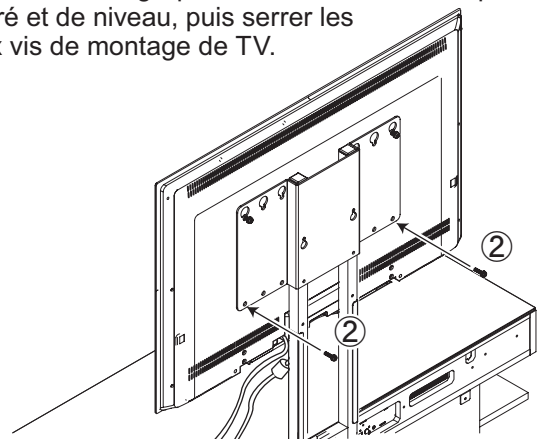
Installation de votre TV

Ce produit est lourd. Quand on le déplace, deux personnes ou plus doivent le porter.



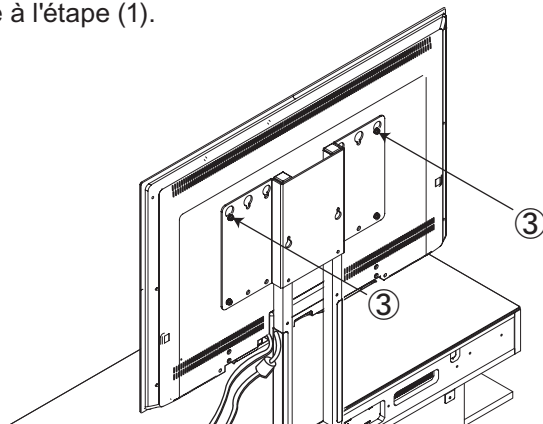
**Attention** Lors du montage du TV, prenez votre temps pour le fixer soigneusement au pied. Si vous le lâchez sur la barre de montage, cela risque de la déformer et/ou de désaligner les trous de vis.

(2) En utilisant les deux vis de montage de TV, aligner les trous inférieurs du dos du TV et les trous du bas de la barre de montage pour TV, en s'assurant que le TV est centré et de niveau, puis serrer les deux vis de montage de TV.



**Attention** Si les trous ne présentent pas un bon alignement gauche-droite, ou si le TV n'est pas de niveau, déplacer légèrement le côté gauche ou droit du TV pour trouver la position correcte.

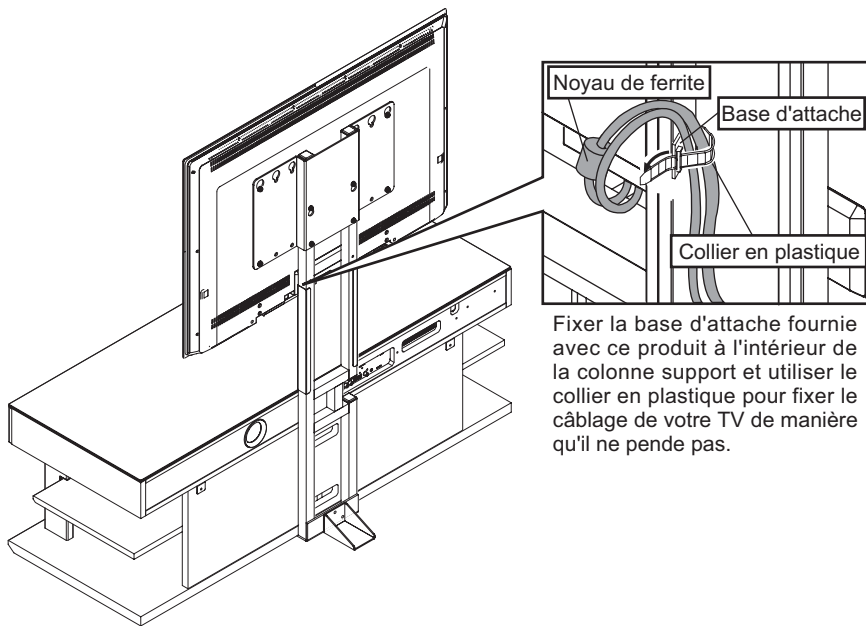
(3) Serrer les vis qui ont été provisoirement vissées à moitié à l'étape (1).



**Avertissement** Après avoir serré les vis de montage de TV, vérifier et s'assurer qu'elles sont toutes bien serrées. Un mauvais serrage des vis peut donner lieu à un renversement ou une cassure du TV, causant une blessure.

8. Connecter le câblage pour le TV, le bâti d'enceintes et tout autre appareil.

(Pour les informations sur la connexion du câblage de chaque appareil, se reporter aux modes d'emploi.)



Fixer la base d'attache fournie avec ce produit à l'intérieur de la colonne support et utiliser le collier en plastique pour fixer le câblage de votre TV de manière qu'il ne pende pas.



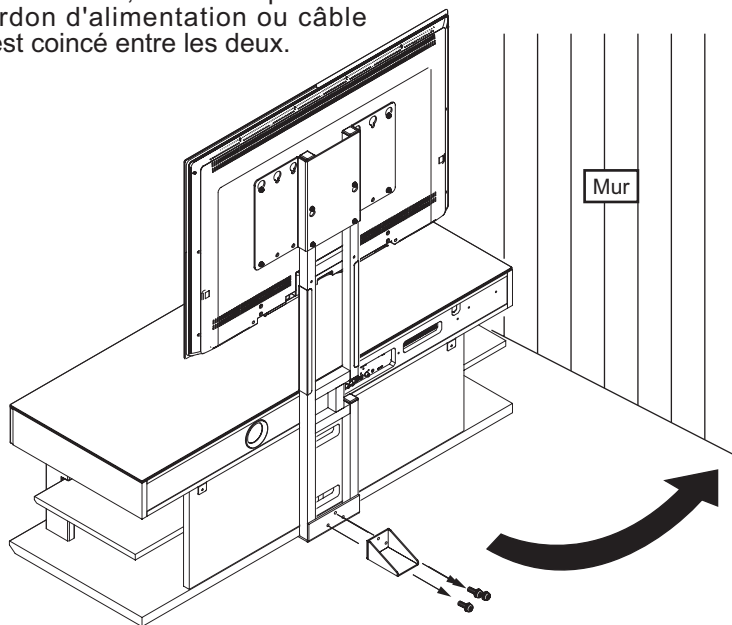
Câbler le cordon d'alimentation de manière que le noyau de ferrite ne se déplace pas derrière la colonne support. Il risque d'être endommagé s'il est coincé entre le mur et la colonne support quand le bâti est positionné contre le mur.



Les méthodes de connexion de votre TV et/ou autre appareil peuvent différer, veiller par conséquent à se reporter aux modes d'emploi du TV et de chaque appareil.

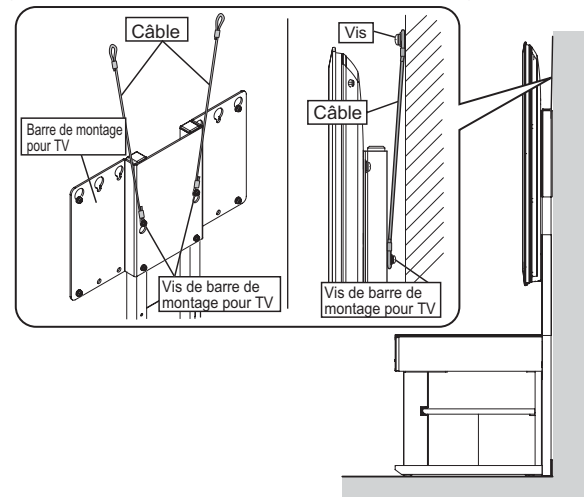
9. Une fois que tout a été installé, enlever le support auxiliaire et pousser le bâti contre le mur à l'endroit prévu. Après avoir enlevé le support auxiliaire, le ranger avec ses trois vis E (M5 x 12) de montage dans un endroit sûr. En outre, pour éviter un accident avec ce bâti, veiller à visser au mur les câbles fournis avec ce produit, pour l'empêcher ainsi de se renverser. (Se reporter aussi au mode d'emploi du bâti.)

\* Quand on positionne le bâti contre le mur, s'assurer qu'aucun cordon d'alimentation ou câble n'est coincé entre les deux.



**Fixation de l'unité de manière qu'elle ne se renverse pas**

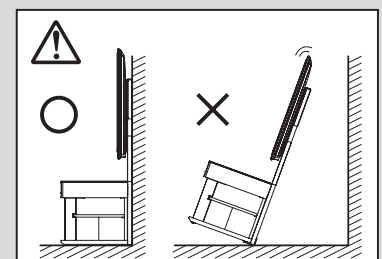
1. Utiliser les trous de vis au dos de la barre de montage pour TV pour fixer les câbles fournis. (La position d'installation peut varier suivant le modèle de TV et/ou la hauteur. Installer les câbles convenablement en fonction du TV.)
2. Utiliser des vis disponibles dans le commerce pour fixer les câbles solidement à un mur ou montant qui peut supporter le TV. (Choisir des vis qui conviennent au type de mur.)



Quand on positionne l'unité contre le mur, faire attention à ce qu'aucun câble ne soit coincé entre le mur et le bâti.



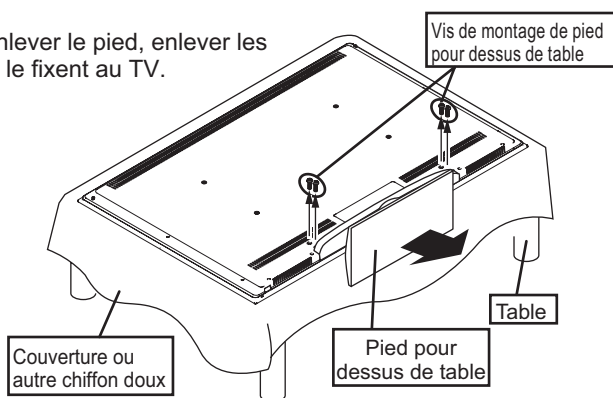
Installer ce bâti dans un endroit robuste. En outre, veiller à l'installer contre un mur et prendre des mesures pour l'empêcher de se renverser. Si aucune mesure adéquate n'est prise, le bâti risque de se renverser, donnant lieu à une blessure et/ou un endommagement.



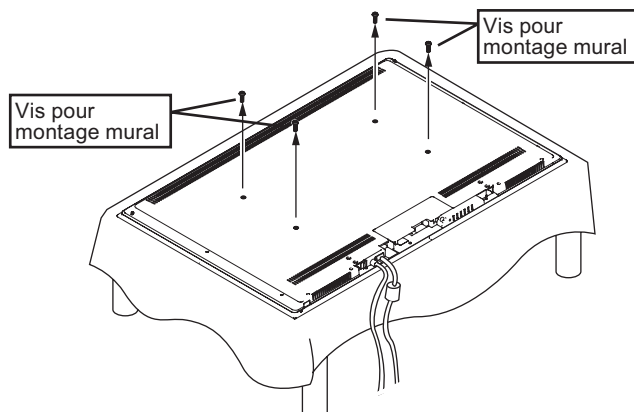
■ Quand on utilise la barre de montage pour TV + l'adaptateur de montage

10. En faisant attention à ne pas endommager le TV, étendre un chiffon doux sur une surface de niveau et y poser soigneusement l'écran du TV. Enlever alors le pied pour dessus de table du TV.

Pour enlever le pied, enlever les vis qui le fixent au TV.



11. Connecter tout le câblage au TV et enlever les quatre vis de montage mural du dos du TV. (Pour les informations sur la connexion des câbles à votre TV, se reporter à son mode d'emploi.)

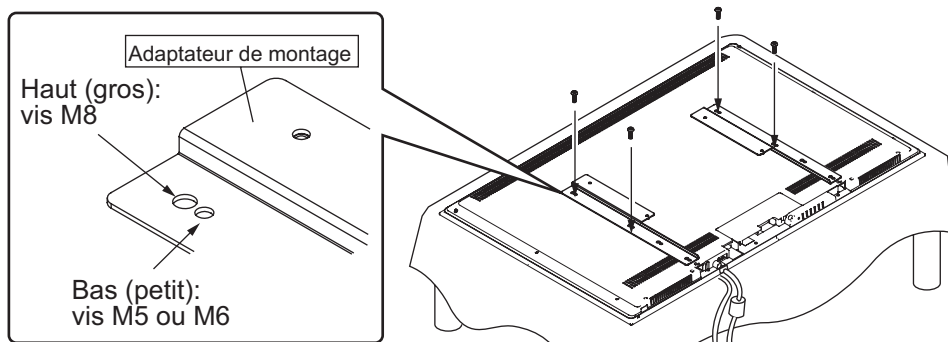


**Attention** La méthode utilisée pour enlever le pied pour dessus de table, l'emplacement et le nombre de vis et la méthode de manipulation du TV varient suivant le modèle de TV. Veiller à se reporter au mode d'emploi du TV.

**Attention** Si vous prévoyez de réutiliser le pied pour dessus de table, vous aurez besoin de ses vis de montage, rangez-les par conséquent soigneusement avec le pied pour dessus de table afin de ne pas les perdre.

**Attention** L'emplacement des vis qui doivent être enlevées du dos varie suivant le modèle de TV. Veiller à se reporter au mode d'emploi du TV.

12. Fixer l'adaptateur de montage avec les quatre vis de montage de TV.



**Attention**

Installer l'adaptateur de montage parallèlement à l'axe vertical du TV. S'il n'est pas installé parallèlement, il s'inclinera lors de sa fixation à la colonne support.

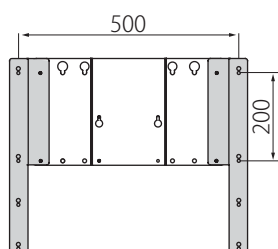
**Attention** La taille et/ou la position d'installation des vis de montage de TV peuvent varier suivant le modèle, les vérifier par conséquent avant l'installation. Si une erreur est faite lors de l'installation des vis, cela risque d'endommager le matériel et/ou de donner lieu à une blessure.

Tailles des vis  
 (F) M5 x 16...petit trou  
 (G) M6 x 14...petit trou  
 (H) M6 x 20...petit trou  
 (I) M8 x 20...gros trou

Vérifier la taille des vis de montage de TV dans le mode d'emploi à la partie concernant le montage mural du TV. Si cette information n'est pas indiquée, trouver les vis appropriées en appliquant la barre de montage contre votre TV et en essayant doucement les vis dans l'ordre des plus courtes et plus petites aux plus longues et plus grosses. Ce faisant, si on sent que le bout de la vis touche quelque chose, arrêter immédiatement de la visser davantage.

■ Positionnement de l'adaptateur de montage avec la barre de montage pour TV

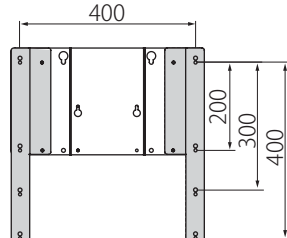
500 (L) x 200 (H)



400 x 200

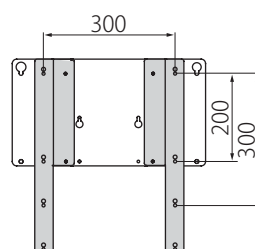
400 x 300

400 x 400

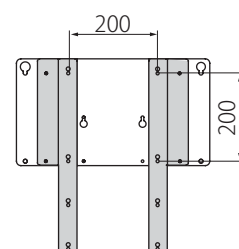


300 x 300

300 x 200



200 x 200

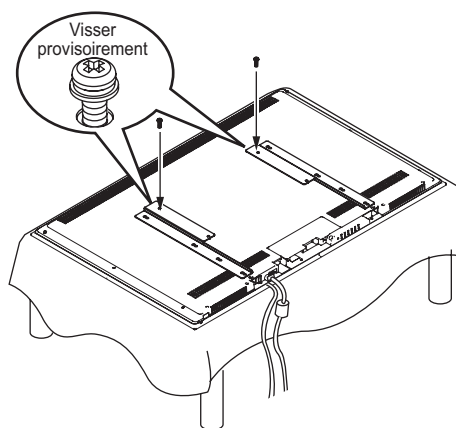


**Attention**

Si la taille est 200 x 200, décaler l'adaptateur de montage vers la gauche-droite pour le fixer.

■ Quand on utilise la barre de montage pour TV + l'adaptateur de montage

13. Visser provisoirement les deux vis d'adaptateur de montage à moitié dans les trous du haut de l'adaptateur de montage.

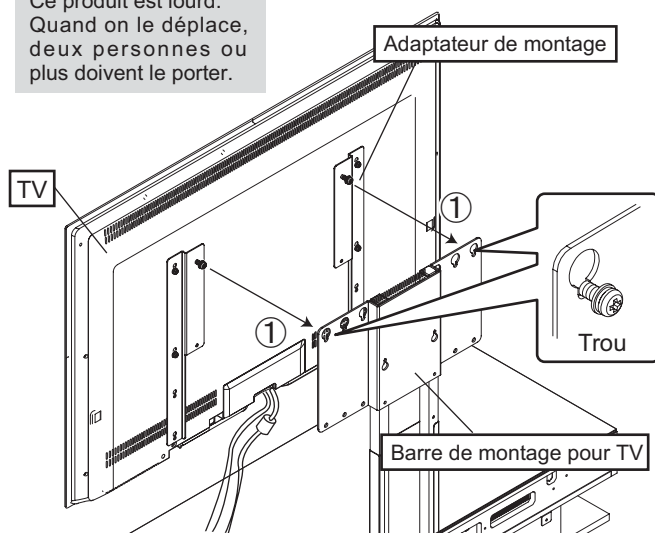


14. Monter votre TV sur le bâti.

(1) Monter le TV en accrochant les vis d'adaptateur de montage que vous avez provisoirement vissées dans l'adaptateur de montage aux trous de la barre de montage pour TV.

Installation de votre TV

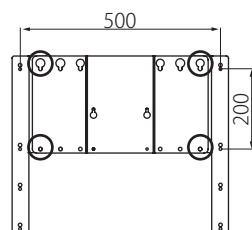
Ce produit est lourd. Quand on le déplace, deux personnes ou plus doivent le porter.



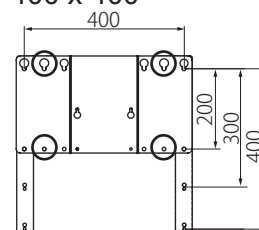
Lors du montage du TV, prenez votre temps pour le fixer soigneusement au pied. Si vous le lâchez sur la barre de montage, cela risque de la déformer et/ou de désaligner les trous de vis.

■ Positionnement des vis de barre de montage pour TV à serrer

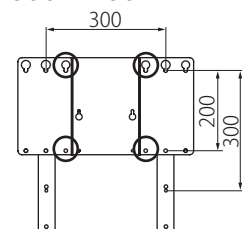
500 (L) x 200 (H)



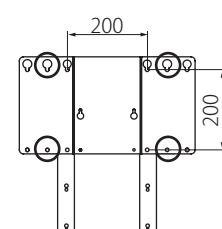
400 x 200  
400 x 300  
400 x 400



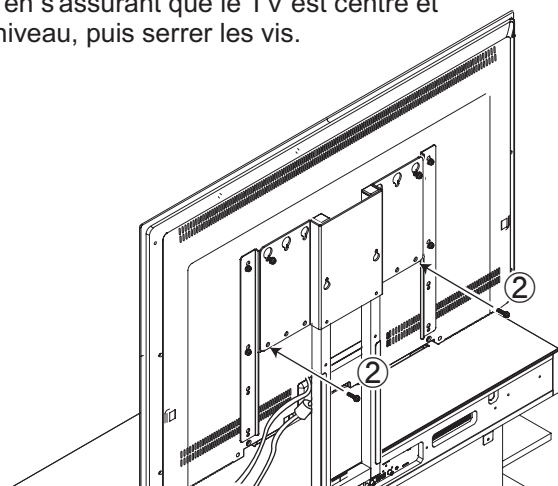
300 x 300  
300 x 200



200 x 200

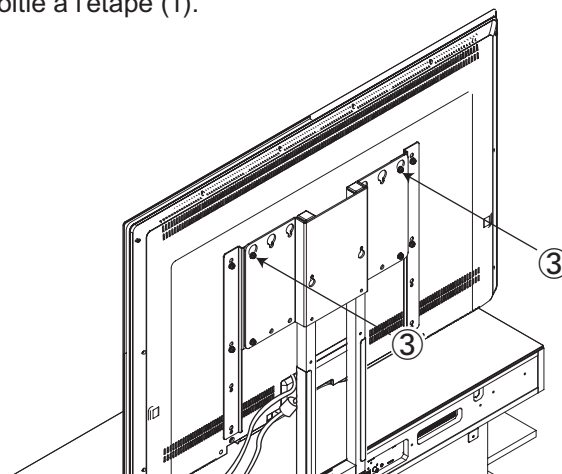


(2) En utilisant les deux vis d'adaptateur de montage, aligner les trous inférieurs du dos de l'adaptateur de montage et les trous du bas de la barre de montage pour TV, en s'assurant que le TV est centré et de niveau, puis serrer les vis.



Si les trous ne présentent pas un bon alignement gauche-droite, ou si le TV n'est pas de niveau, déplacer légèrement le côté gauche ou droit du TV pour trouver la position correcte.

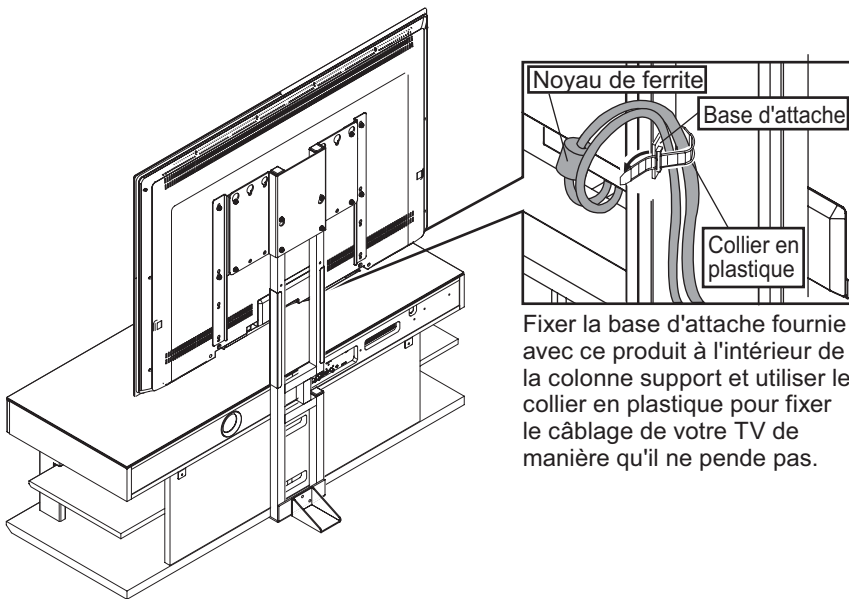
(3) Serrer les vis qui ont été provisoirement vissées à moitié à l'étape (1).



Après avoir serré les vis de montage de TV, vérifier et s'assurer qu'elles sont toutes bien serrées. Un mauvais serrage des vis peut donner lieu à un renversement ou une cassure du TV, causant une blessure.

■ Quand on utilise la barre de montage pour TV + l'adaptateur de montage

15. Connecter le câblage pour le TV, le bâti d'enceintes et tout autre appareil.  
(Pour les informations sur la connexion du câblage de chaque appareil, se reporter aux modes d'emploi.)



Fixer la base d'attache fournie avec ce produit à l'intérieur de la colonne support et utiliser le collier en plastique pour fixer le câblage de votre TV de manière qu'il ne pende pas.



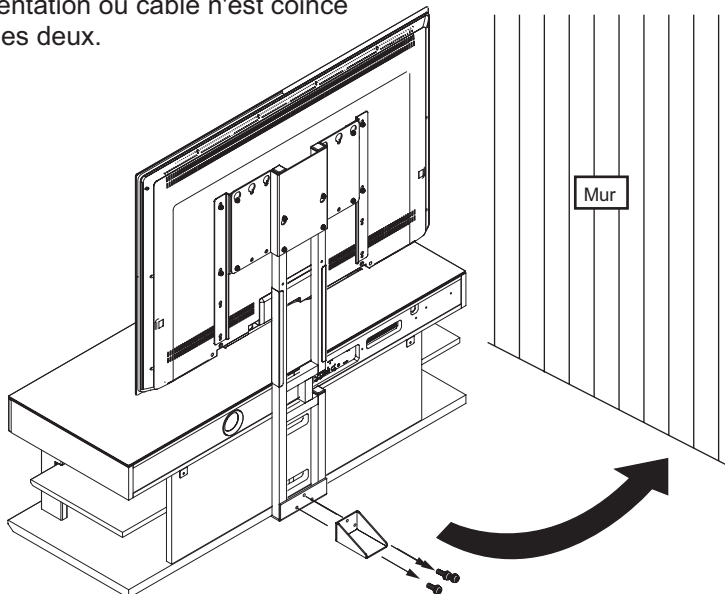
**Attention**  
Câbler le cordon d'alimentation de manière que le noyau de ferrite ne se déplace pas derrière la colonne support. Il risque d'être endommagé s'il est coincé entre le mur et la colonne support quand le bâti est positionné contre le mur.



**Attention**  
Les méthodes de connexion de votre TV et/ou autre appareil peuvent différer, veiller par conséquent à se reporter aux modes d'emploi du TV et de chaque appareil.

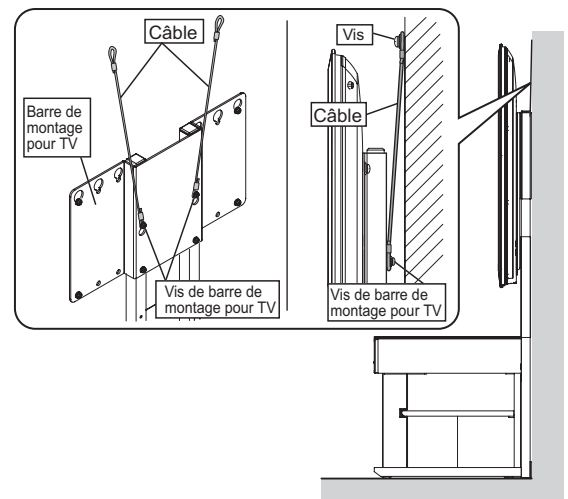
16. Une fois que tout a été installé, enlever le support auxiliaire et pousser le bâti contre le mur à l'endroit prévu. Après avoir enlevé le support auxiliaire, le ranger avec ses trois vis E (M5 x 12) de montage dans un endroit sûr. En outre, pour éviter un accident avec ce bâti, veiller à visser au mur les câbles fournis avec ce produit, pour l'empêcher ainsi de se renverser. (Se reporter aussi au mode d'emploi du bâti.)

\*Quand on positionne le bâti contre le mur, s'assurer qu'aucun cordon d'alimentation ou câble n'est coincé entre les deux.



Fixation de l'unité de manière qu'elle ne se renverse pas

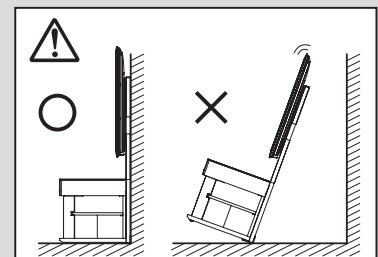
1. Utiliser les trous de vis au dos de la barre de montage pour TV pour fixer les câbles fournis. (La position d'installation peut varier suivant le modèle de TV et/ou la hauteur. Installer les câbles convenablement en fonction du TV.)
2. Utiliser des vis disponibles dans le commerce pour fixer les câbles solidement à un mur ou montant qui peut supporter le TV. (Choisir des vis qui conviennent au type de mur.)



**Attention** Quand on positionne l'unité contre le mur, faire attention à ce qu'aucun câble ne soit coincé entre le mur et le bâti.



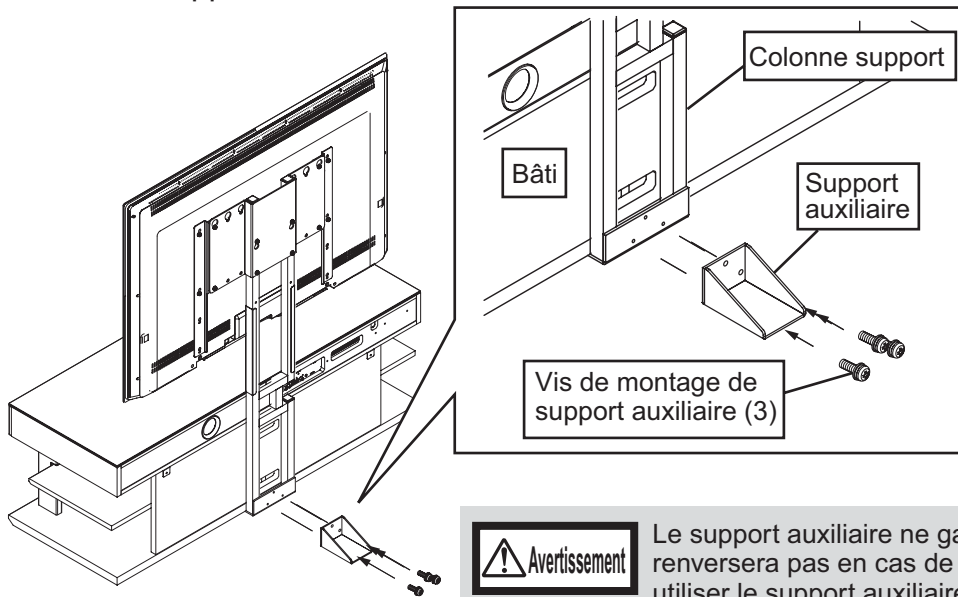
**Avertissement**  
Installer ce bâti dans un endroit robuste. En outre, veiller à l'installer contre un mur et prendre des mesures pour l'empêcher de se renverser. Si aucune mesure adéquate n'est prise, le bâti risque de se renverser, donnant lieu à une blessure et/ou un endommagement..





## Utilisation du support auxiliaire

Quand vous devez nettoyer ou changer le câblage de votre TV, et ainsi déplacer provisoirement le bâti du mur, veiller à soulever le bâti pour le déplacer, puis fixer le support auxiliaire fourni à la colonne support.



\*Fixer le support auxiliaire avec les trois vis de montage de support auxiliaire.



Ranger le support auxiliaire et ses vis de montage après les avoir enlevés de manière à pouvoir les réutiliser lors du déplacement provisoire du bâti du mur pour nettoyer ou changer le câblage du TV.



Le support auxiliaire ne garantit pas que le bâti ne renversera pas en cas de tremblement de terre. Ne pas utiliser le support auxiliaire pour soutenir le bâti dans une installation permanente à l'écart d'un mur.

# TV-Halterung für die Surround Sound TV-Ständer YRS-1000 und YRS-2000

## YTS-V1100

### Installationsanleitung

Vielen Dank, dass Sie sich für dieses Produkt entschieden haben.

Dieses Produkt ist eine TV-Halterung für die Surround Sound TV-Ständer YRS-1000 und YRS-2000.

Dieses Produkt kann zur Montage von Fernsehern mit den folgenden Montageabmessungen erwendet werden.

\* Selbst wenn Ihr Fernseher den folgenden Abmessungen entsprechen würde, sich auf der Rückseite des Fernsehers jedoch Vorsprünge befinden bzw. wenn die Entlüftungsöffnungen durch die Montage blockiert werden würden, darf der Fernseher nicht montiert werden. Lesen Sie daher die Installationsanleitung für Ihren Fernseher aufmerksam durch, bevor Sie mit der Installation fortfahren. Beachten Sie bitte auch, dass die Halterung für Fernseher mit einer Größe von 47"V (119 cm) vorgesehen ist. Verwenden Sie sie nicht für Fernseher, die größer oder schwerer sind.

Verwendbar, wenn sich die Montagelöcher an den folgenden Positionen befinden:

200 (B) x 200 (H), 300 x 200, 300 x 300, 400 x 200, 400 x 300, 400 x 400, 500 x 200 (mm)

### Einführung

●Die Installation dieser TV-Halterung muss sorgfältig durchgeführt werden, weshalb bei der Installation besonders auf die Sicherheitsaspekte zu achten ist. Bitte lesen Sie diese Installationsanleitung aufmerksam durch, bevor Sie mit der Montage und Installation beginnen.

Yamaha übernimmt keine Verantwortung für Unfälle oder Verletzungen, die auf die nachlässige Montage, Installation oder Verwendung dieses Produkts zurückzuführen ist.

●Installieren Sie dieses Produkt an einem geeigneten Ort. Bitte treffen Sie auch die angeführten Maßnahmen, um zu verhindern, dass das Gerät Ihr Fernseher umfällt.

●Zu Ihrer eigenen Sicherheit sollten Sie sich vergewissern, dass der Ort, an dem Sie Ihren Fernseher aufstellen möchten, stark genug ist, um das Gewicht des Fernsehers, des Racks und der TV-Halterung zu tragen.

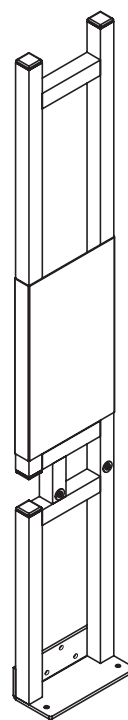
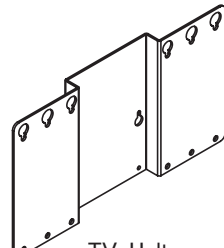









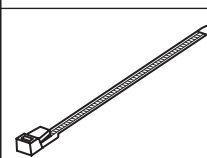
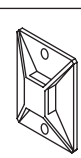




●Jeder Installationsschritt muss von zwei oder mehr Personen durchgeführt werden.

●Verwenden Sie bitte alle Schrauben und/oder Montagehilfen, die in der Installationsanleitung angeführt sind.

●Diese Installationsanleitung bietet Hinweise zu den wichtigen Vorkehrungsmaßnahmen, die zur Vermeidung von Unfällen zu treffen sind, sowie zur Montage und Installation der TV-Halterung. Beziehen Sie sich während der Installation bitte auf diese Installationsanleitung und die Bedienungsanleitungen Ihres Fernsehers und TV-Racks, um alles gut zu verstehen, bevor Sie die angeführten Bedienungsschritte durchführen.

●Bewahren Sie diese Anleitung anschließend an einem sicheren Ort auf, um später im Bedarfsfall darin nachschlagen zu können.


### Schaubild der Teile


 <p>Stützständer: 1</p>	 <p>TV-Halterung: 1</p>	 <p>Stützständer-Halterungsschrauben A (M6 x 16): 2</p>	 <p>TV-Halterungsschrauben C (M5 x 20): 6</p>	<p>TV-Halterungsschrauben</p>  <p>F (M5x16): 4</p>	
	 <p>Halterungsadapter (rechts): 1</p>	 <p>Halterungsadapter (links): 1</p>	 <p>Stützständer-Halterungsschrauben B (M6 x 35): 2</p>	 <p>Halterungsadapter schrauben D (M6 x 16): 4</p>	 <p>G (M6x14): 4</p>
	 <p>Drähte 2</p>		 <p>Plastikverbindungen: 1</p>	 <p>Verbindungsunterlage: 1</p>	 <p>H (M6x20): 4</p>
			 <p>Hilfsstütze: 1</p>	 <p>Hilfsstützen-Halterungsschrauben B (M5 x 12): 3</p>	 <p>I (M8x20): 4</p>
			<p>*Diese Schrauben können je nach verwendetem Fernseher verschieden sein.</p>		




## Vorsichtshinweise für den Gebrauch Verwenden Sie dieses Produkt sicher und sachgemäß.

Zu unseren Symbolen Wir verwenden die folgenden Symbole, um Ihnen zu helfen, dieses Produkt sicher und sachgemäß zu verwenden sowie Unfälle, die zu Verletzungen und/oder Sachschäden führen könnten, zu verhindern.

 **Warnung** Dieses Symbol zeigt an, dass bei Nichtbeachtung des Warnhinweises und Misshandlung des angeführten Gegenstands ernsthafte Verletzungen oder sogar Todesfälle auftreten können.


 **Vorsicht** Dieses Symbol zeigt an, dass bei Nichtbeachtung des Warnhinweises und Misshandlung des angeführten Gegenstands Verletzungen oder Sachschäden auftreten können.

 ■Dieses Symbol zeigt an, dass Sie vorsichtig vorgehen (und die Warnungen befolgen) sollten.

 ■Dieses Symbol zeigt an, dass ein Bedienungsvorgang verboten ist.

 ■Dieses Symbol zeigt an, dass ein Hinweis zu befolgen ist.


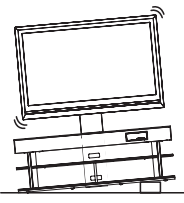
 Vorsicht (allgemein)

 Verboten (allgemein)

 Hinweis (allgemein)


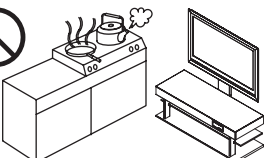
### Sicherheitsvorkehrungen

#### Während der Installation

   
Nicht an einem instabilen Ort aufstellen.

 **Warnung**


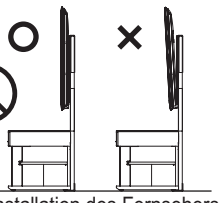
 **Vorsicht**

   
Nicht an feuchten und staubigen Orten aufstellen. Orte, an denen der Fernseher Dampf oder öligem Rauch ausgesetzt wäre, sind ebenfalls zu vermeiden.


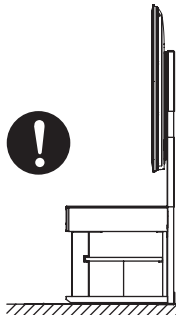
   
Diese Installation ist von zwei oder mehr Personen durchzuführen.

   
Nicht die Entlüftungsöffnungen blockieren. Auf ausreichend Abstand für gute Entlüftung sorgen.

#### Eine Nichtbefolgung stellt Brand- und/oder Verletzungsgefahr dar.

   
Die Installation des Fernsehers sachgemäß durchführen.

   
Nicht an Orten installieren, wo man leicht an den Fernseher stoßen kann.

   
Um ein Umfallen zu verhindern, sind die folgenden Maßnahmen zu treffen.

#### Während des Gebrauchs

   
Nicht auf Rack oder Halterung steigen bzw. diese als Trittstufe verwenden.

 **Warnung**


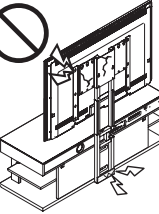
 **Vorsicht**

   
Lehnen Sie sich nicht an den Fernseher, und stellen Sie keine Gegenstände auf seine Ecken.

   
Nicht absichtlich am Rack schütteln oder darauf schlagen.

   
Die Schrauben an allen Stellen sicher festziehen, wie angezeigt.

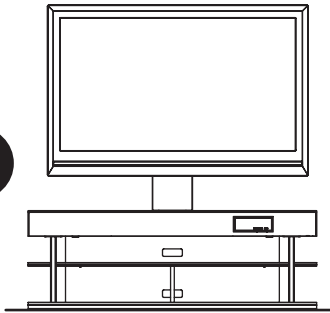
#### Eine Nichtbefolgung stellt Brand- und/oder Verletzungsgefahr dar.

   
Keine Änderungen an den Teile vornehmen. Kaputte Teile dürfen nicht verwendet werden.

## Zu befolgende Regeln

### Aufstellung Ihres TV-Racks

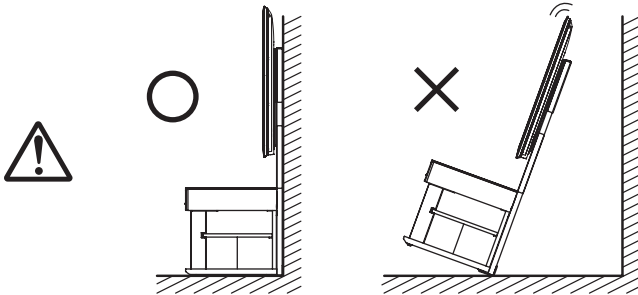
- Wählen Sie als Installationsort eine flache, stabile Fläche, die geeignet ist, das Gewicht des Racks zu tragen. (Stellen Sie das Produkt nicht auf geneigten, unebenen oder instabilen Flächen auf, z. B. einem Teppich, einer Strohmatten oder einer verzogenen Fläche.



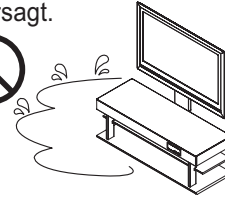
Falls Sie einen ungeeigneten Aufstellungsort wählen, kann Ihr Fernseher umfallen oder vom Ständer zu Boden fallen und Verletzungen verursachen.

- Falls Sie keine andere Wahl haben, als die Aufstellung auf einem Teppich oder einer Strohmatten durchzuführen, legen Sie ein Brett unter das Rack, und führen Sie die TV-Montage dann durch. Außerdem darf das Rack nicht auf einem Teppich oder einer Strohmatten bewegt werden, sondern Sie müssen es in diesem Fall anheben und an den gewünschten Ort tragen.

- Vergewissern Sie sich, dass das Rack an eine Wand gelehnt ist. Falls es nicht an die Wand gestellt wird, kann es umfallen und dadurch Verletzungen verursachen.

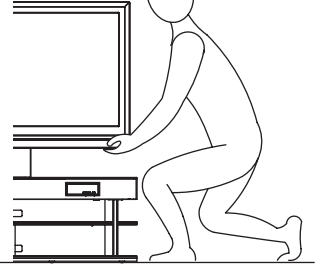


- Die Verwendung auf einem nassen oder gewachsenen Boden ist untersagt.



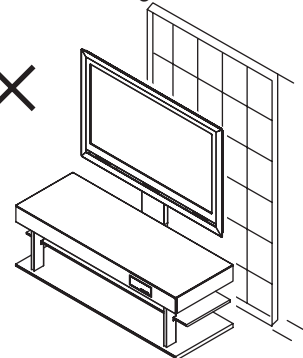
Wenn Sie das Produkt an einem derartigen Ort verwenden, kann es in seltenen Fällen am Boden kleben bleiben.

- Um das Produkt zu bewegen, muss es von zwei oder mehr Personen angehoben und getragen werden. In diesem Fall sollte es am untersten Regal des Racks angefasst werden.



Falls Sie es am Fernseher oder am oberen Regal anfassen, kann entweder das Rack selbst oder das obere Regal beschädigt werden.

- Stellen Sie das Produkt nicht gegen eine Schiebetür, eine Trennwand oder andere Vorrichtung, die nicht robust genug ist.



## Sicherheitsvorkehrungen für den Gebrauch

- Verwenden Sie einen Aufstellungsort, der nicht zu heiß wird. Bei Aufstellung an einem Ort mit direkter Sonneneinstrahlung oder in der Nähe einer Heizung kann es zu Blasenbildung, Abblättern oder Entfärben der Lackoberflächen kommen.
- Kleben Sie keine Klebestreifen oder andere Klebstoffe an die Lackoberflächen, da der Lack anderenfalls abblättern kann.
- Verwenden Sie ein trockenes Tuch, um Staub oder Schmutz abzuwischen. Wenn das Gerät sehr schmutzig ist, befeuchten Sie ein Tuch mit einem mit Wasser verdünnten Reinigungsmittel, und wringen Sie das Tuch gut aus, bevor Sie das Produkt damit abwischen. Bitte beachten Sie, dass der Lack sich verfärben und/oder abblättern kann, wenn Sie Benzol, Lackverdünner und/oder Haushaltswachs für die Reinigung verwenden.

## Technische Daten

Modellnummer	YTS-V1100
Außenabmessungen	540 mm (B) x 70 mm (T) x 1,235 mm (H)
Produktgewicht	8.4 kg
Tragfähigkeit	45 kg

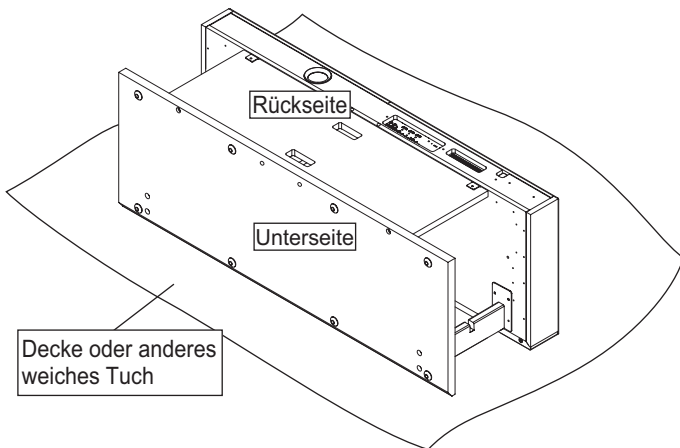
# Installationsmethode ■ Um die Installation abzuschließen, ist ein Kreuzschlitzschraubenzieher erforderlich.

1. Drehen Sie Ihr Rack (YRS-1000 oder YRS-2000) um, so dass seine Vorderseite nach unten zu liegen kommt.

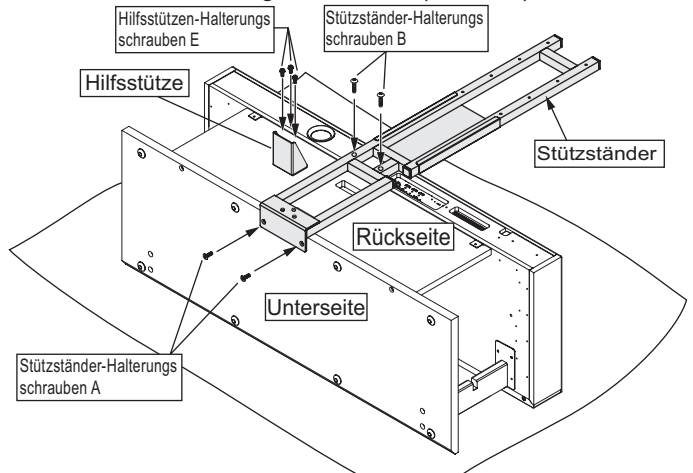
Es ist ratsam, eine Decke oder ein anderes weiches Tuch auf den Boden zu legen, damit weder der Boden selbst noch das Rack zerkratzt werden.

Achten Sie beim Umdrehen des Racks darauf, dass dieses nicht zerkratzt wird und Sie sich nicht verletzen.

**Vorsicht** Bevor Sie das Rack umdrehen, sollten Sie die Regale und die obere Glasscheibe aus dem Rack entfernen. Andernfalls könnten diese beim Umdrehen des Racks herausfallen und zu Beschädigungen und/oder Verletzungen führen.



2. Montieren Sie den Stützständer auf dem Rack, indem Sie dazu (1) zwei Stützständer-Halterungsschrauben A (M6 x 16) und (2) zwei Stützständer-Halterungsschrauben B (M6 x 35) in der genannten Reihenfolge verwenden. Bringen Sie die Hilfsstütze mit (3) drei Hilfsstützen-Halterungsschrauben (M5 x 12) an.



**Warnung** Ziehen Sie die Schrauben, die den Stützständer am Rack festhalten, gut fest. Falls die Schrauben nicht richtig festgezogen sind, kann der Stützständer umfallen oder zerbrechen, so dass in diesem Fall Verletzungsgefahr besteht.

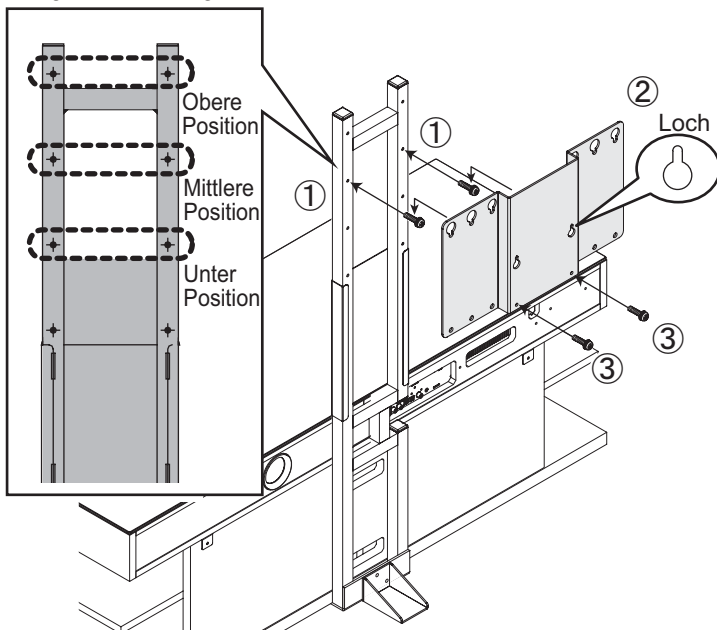
**Warnung** Falls Sie die Installation durchführen, ohne die Hilfsstütze zu installieren, kann der Ständer umfallen und zu Verletzungen führen. Installieren Sie immer zuerst die Hilfsstütze, bevor Sie die Installation des Produkts durchführen.

3. Stellen Sie das Rack auf, und befestigen Sie die TV-Halterung mit vier TV-Halterungsschrauben C (M5 x 20) am Stützständer.

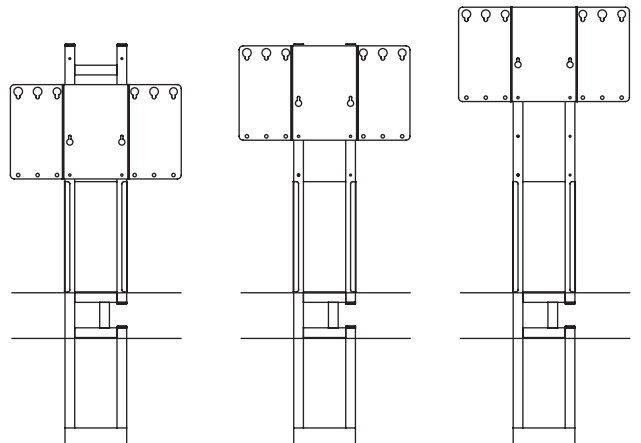
- (1) Drehen Sie zwei Schrauben provisorisch bis zur Hälfte ein, nachdem Sie die gewünschte Höhe für die TV-Montage gewählt haben.
- (2) Hängen Sie die TV-Halterung an ihren Montagelöchern an die Schrauben von Schritt (1).
- (3) Ziehen Sie die beiden Schrauben gut fest.
- (4) Ziehen Sie die Schrauben, die Sie in Schritt (1) bis zur Hälfte eingedreht hatten, gut fest.

Es gibt drei verschiedene Höheneinstellungen für die TV-Halterung, die sich jeweils in einem Abstand von 100 mm zu einander befinden.

\* Einige Fernseher berühren vielleicht die obere Platte des Racks, weshalb Sie die geeignete Höhe vor der Installation überprüfen sollten.



Untere Einstellung      Mittlere Einstellung      Obere Einstellung



**Vorsicht** Achten Sie beim Aufstellen des Racks darauf, dass dieses nicht zerkratzt wird und Sie sich nicht verletzen.

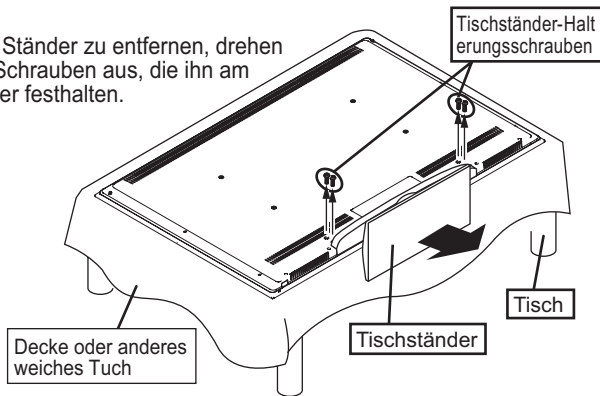
**Warnung** Ziehen Sie die Schrauben, die die TV-Halterung am Stützständer festhalten, gut fest. Falls die Schrauben nicht richtig festgezogen sind, kann die TV-Halterung zu Boden oder zerbrechen, so dass in diesem Fall Verletzungsgefahr besteht.

**Vorsicht** Installieren Sie die TV-Halterung in einer Höhe, in der der montierte Fernseher die obere Platte des Racks nicht berührt. Falls der Fernseher die Platte berührt, können Fernseher, Rack oder Montageteile beschädigt werden bzw. es kann zu Verletzungen kommen.

**■ Wenn nur die TV-Halterung verwendet wird**

4. Legen Sie ein weiches Tuch auf eine ebene Fläche, und legen Sie dann den Fernsehbildschirm vorsichtig auf dieses Tuch, wobei Sie darauf achten, ihn nicht zu beschädigen. Entfernen Sie dann den Tischständer vom Fernseher.

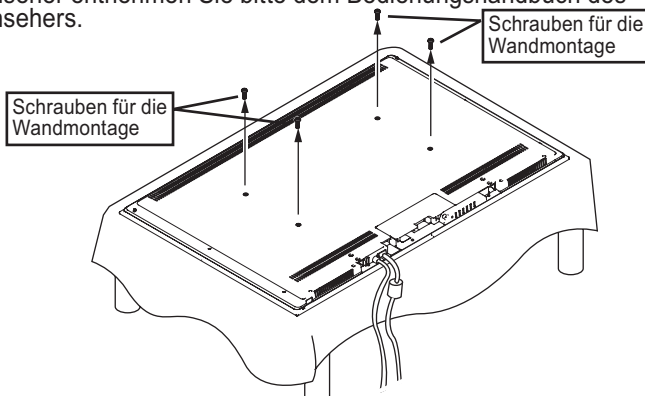
Um den Ständer zu entfernen, drehen Sie die Schrauben aus, die ihn am Fernseher festhalten.



**Vorsicht** Die Methode zum Entfernen des Tischständers, Ort und Anzahl der Schrauben sowie die Methode zur Handhabung des Fernsehers sind je nach TV-Modell verschieden. Beziehen Sie sich bitte auf des Bedienungshandbuch des Fernsehers.

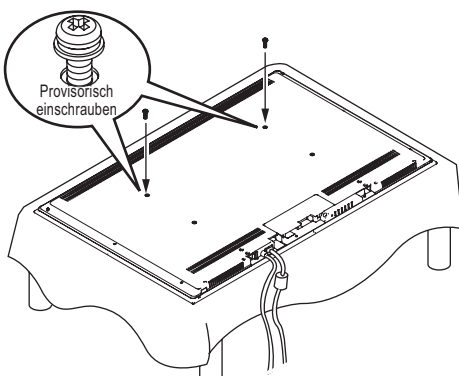
**Vorsicht** Falls Sie beabsichtigen, den Tischständer später wieder zu verwenden, sollten Sie die Tischständer-Halterungsschrauben zusammen mit dem Tischständer aufbewahren, damit sie nicht verloren gehen.

5. Binden Sie alle Kabel, die zum Fernseher führen, zusammen, und entfernen Sie die vier Schrauben, die zur Wandmontage des Fernsehers erforderlich sind, von dessen Rückseite. Weitere Informationen zum Anschließen der Kabel an Ihren Fernseher entnehmen Sie bitte dem Bedienungshandbuch des Fernsehers.



**Vorsicht** Die Stellen, an denen die Schrauben auf der Rückseite entfernt werden müssen, sind je nach TV-Modell verschieden. Beziehen Sie sich bitte auf des Bedienungshandbuch des Fernsehers.

6. Drehen Sie die beiden TV-Halterungsschrauben an der Oberseite des Fernsehers bis zur Hälfte ein.



**Vorsicht** Die Größe der Schrauben, die für die Montage des Fernsehers verwendet werden, ist je nach Modell verschieden, weshalb Sie sie vor der Installation überprüfen sollten.

**Schraubengröße**  
 (F) M5 x 16  
 (G) M6 x 14  
 (H) M6 x 20  
 (I) M8 x 20

**Vorsicht** Überprüfen Sie die Größe der TV-Montageschrauben in Ihrem Bedienungshandbuch, und zwar im Abschnitt zur Wandmontage Ihres Fernsehers. Falls diese Information nicht angeführt ist, suchen Sie die geeigneten Schrauben, indem Sie die TV-Halterung auf Ihren Fernseher setzen, und dann vorsichtig versuchen, die Schrauben einzudrehen, beginnend mit den kürzesten und kleinsten, um auf diese Weise die passenden Schrauben zu finden. Wenn es sich so anfühlt, als wäre die Spitze der Schraube auf ein Hindernis gestoßen, hören Sie sofort mit dem Eindrehen der Schraube auf.

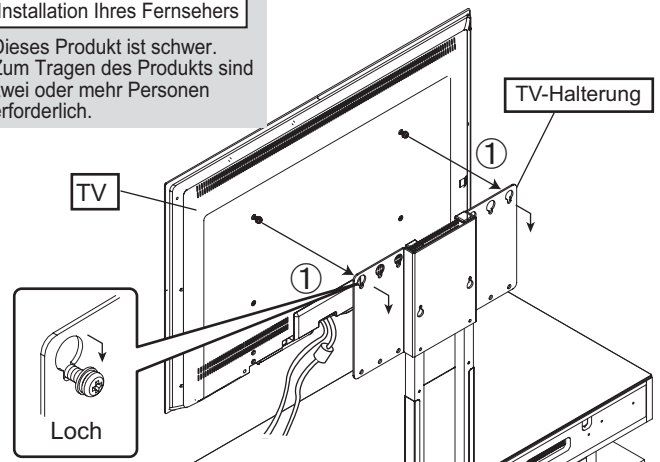
\* Falls Sie den Montageadapter nicht verwenden möchten, gehen Sie zu Schritt 7 weiter.

7. Montieren Sie Ihren Fernseher auf dem Rack.

(1) Montieren Sie den Fernseher, indem Sie ihn an die TV-Halterungsschrauben hängen, die Sie provisorisch in die an der TV-Halterung befindlichen Montagelöcher eingedreht hatten.

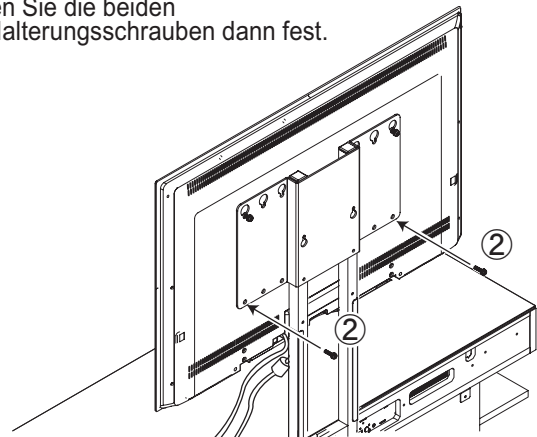
**Installation Ihres Fernsehers**

Dieses Produkt ist schwer. Zum Tragen des Produkts sind zwei oder mehr Personen erforderlich.



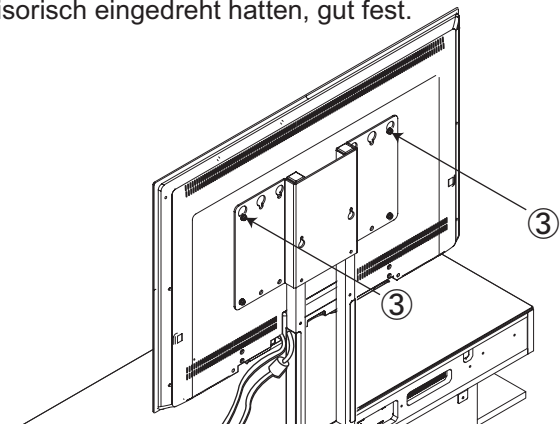
**Vorsicht** Lassen Sie sich bei der Montage des Fernsehers Zeit, um ihn vorsichtig am Ständer zu befestigen. Falls Sie ihn auf die Halterung fallen lassen, kann diese verformt werden. Außerdem kann sich dadurch die Ausrichtung der Schraubenlöcher ändern.

(2) Verwenden Sie die beiden TV-Halterungsschrauben, um die unteren Löcher auf der Rückseite Ihres Fernsehers auf die unteren Löcher an der TV-Halterung auszurichten, vergewissern Sie sich, dass der Fernseher zentriert und waagrecht ist, und ziehen Sie die beiden TV-Halterungsschrauben dann fest.



**Vorsicht** Falls die Löcher auf der linken und rechten Seite nicht ausgerichtet sind bzw. der Fernseher nicht waagrecht ist, bewegen Sie die linke oder rechte Seite des Fernsehers leicht, um die richtige Position zu ermitteln.

(3) Ziehen Sie die Schrauben, die Sie in Schritt (1) provisorisch eingedreht hatten, gut fest.



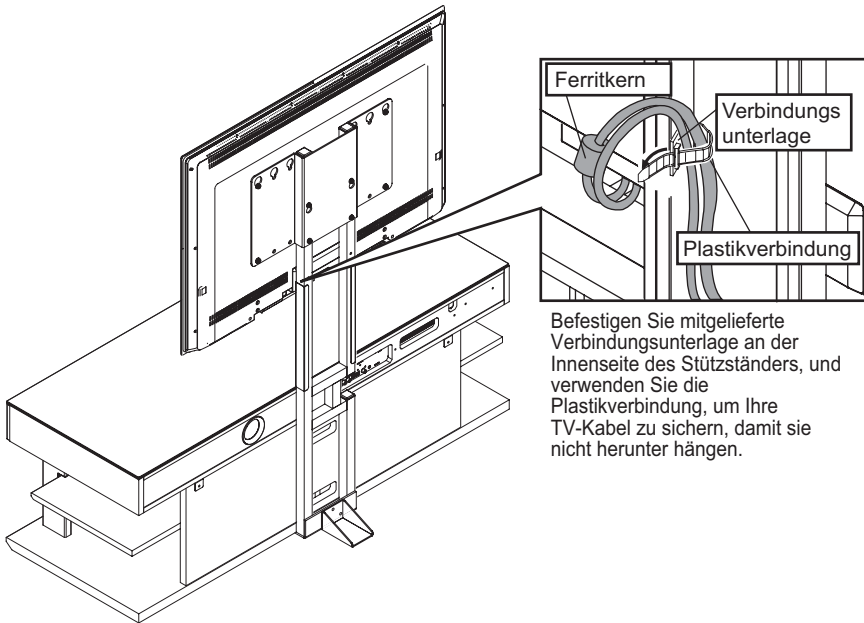
**Warnung** Nachdem Sie die Schrauben für die Montage des Fernsehers festgezogen haben, überprüfen Sie alle Schrauben noch einmal. Falls die Schrauben nicht richtig festgezogen sind, kann der Fernseher umfallen oder zerbrechen, so dass in diesem Fall Verletzungsfahr besteht.



■ Wenn nur die TV-Halterung verwendet wird

\* Falls Sie den Montageadapter nicht verwenden möchten, gehen Sie zu Schritt 7 weiter.

8. Schließen Sie die TV-Kabel, die Lautsprecher und andere Geräte an.  
(Hinweise zum Anschließen der einzelnen Geräte finden Sie in den entsprechenden Bedienungshandbüchern.)



Befestigen Sie mitgelieferte Verbindungsunterlage an der Innenseite des Stützständers, und verwenden Sie die Plastikverbindung, um Ihre TV-Kabel zu sichern, damit sie nicht herunter hängen.



Vorsicht

Verlegen Sie das Netzkabel so, dass der Ferritkern nicht hinter dem Stützständer zu liegen kommt. Falls er zwischen der Wand und dem Stützständer eingeklemmt wird, wenn das Rack an die Wand gestellt wird, kann das Kabel beschädigt werden.

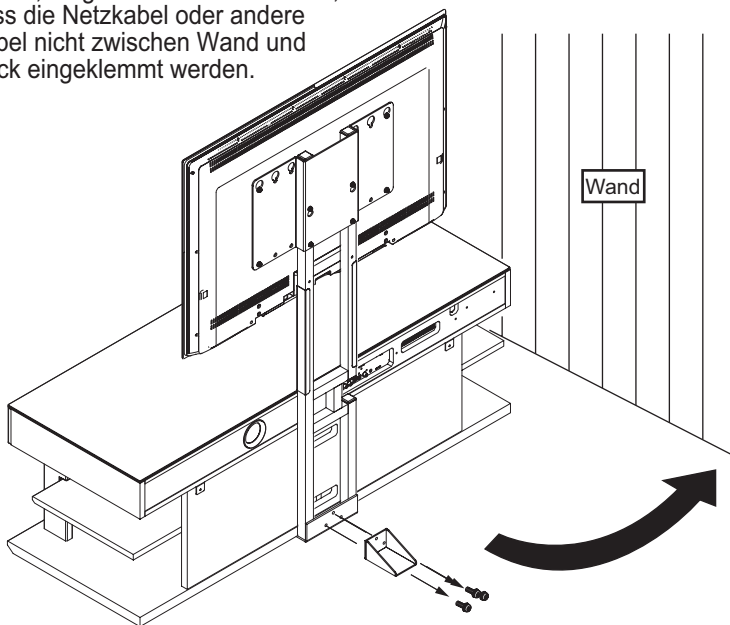


Vorsicht

Die Methoden zum Anschließen Ihres Fernsehers und/oder anderer Geräte können verschieden sein. Beziehen Sie sich deshalb auf das Bedienungshandbuch für Ihr Fernsehgerät und die einzelnen anzuschließenden Geräte.

9. Nachdem Sie die Installation abgeschlossen haben, entfernen Sie die Hilfsstütze, und stellen Sie das Rack an den festgelegten Position an die Wand. Bewahren Sie anschließend die Hilfsstütze und die drei Hilfsstützen-Montageschrauben E (M5 x 12) an einem sicheren Ort auf. Um Unfälle mit diesem Rack zu verhindern, schrauben Sie die Kabe, die mit dem Produkt geliefert werden, an die Wand, damit man nicht darüber stolpern kann. (Beachten Sie auch das Bedienungshandbuch für das Rack.)

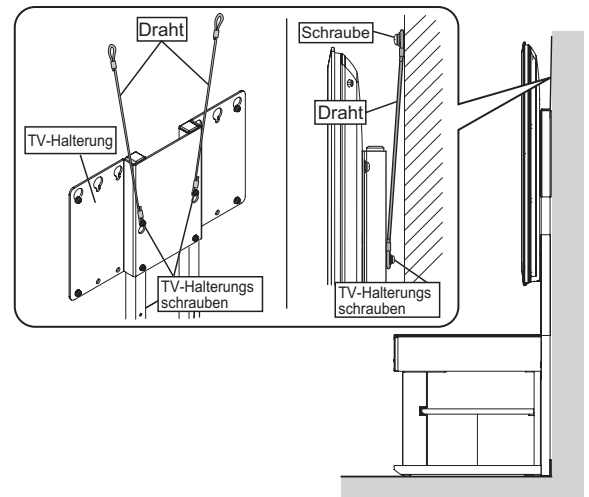
\* Wenn Sie das Rack an die Wand stellen, vergewissern Sie sich bitte, dass die Netzkabel oder andere Kabel nicht zwischen Wand und Rack eingeklemmt werden.



Sichern des , damit es nicht umfällt

1. Verwenden Sie die Schraubenlöcher auf der Rückseite der TV-Halterung, um die mitgelieferten Drähte daran zu befestigen. (Die Installationsposition kann je nach TV-Modell und/oder Höhe verschieden sein. Befestigen Sie die Drähte so, wie es für den jeweiligen Fernseher geeignet ist.)

2. Verwenden Sie im Fachhandel erhältliche Schrauben, um die Drähte sicher an einer Wand oder Stiftbolzen zu befestigen, die/der das Fernsehgerät sicher stützen kann. (Wählen Sie Schrauben, die für die jeweilige Wand geeignet sind.)

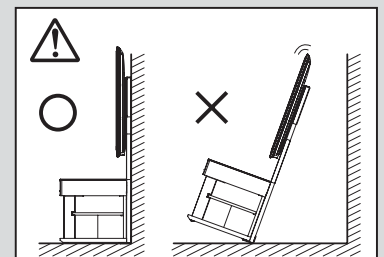


Vorsicht Wenn Sie das Rack an die Wand stellen, achten Sie bitte darauf, dass keine Kabel zwischen Wand und Rack eingeklemmt sind.



Warnung

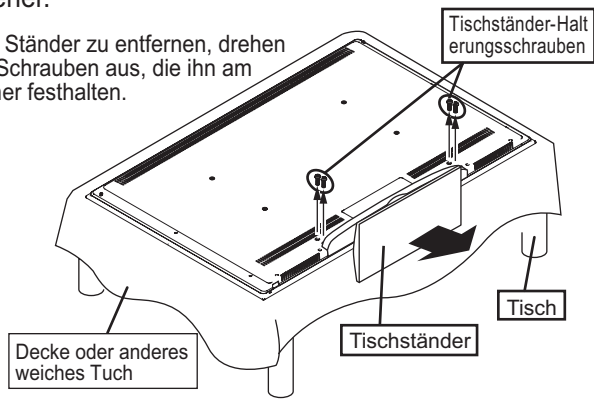
Installieren Sie dieses Rack an einem geeigneten Ort. Achten Sie darauf, das Rack an eine Wand zu stellen, und treffen Sie die geeigneten Maßnahmen, die ein Umfallen des Racks unmöglich machen. Falls Sie keine Maßnahmen treffen, um ein Umfallen des Racks zu verhindern, kann dieses umfallen und Verletzungen und/oder Sachschäden verursachen.



## ■Bei Verwendung von TV-Halterung + Halterungsadapter

10. Legen Sie ein weiches Tuch auf eine ebene Fläche, und legen Sie dann den Fernsehbildschirm vorsichtig auf dieses Tuch, wobei Sie darauf achten, ihn nicht zu beschädigen. Entfernen Sie dann den Tischständer vom Fernseher.

Um den Ständer zu entfernen, drehen Sie die Schrauben aus, die ihn am Fernseher festhalten.

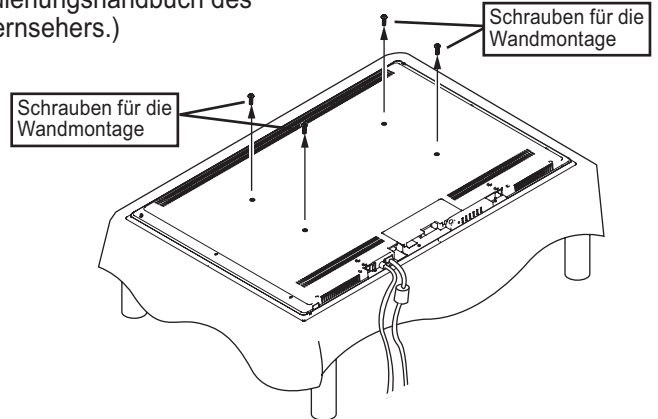


Die Methode zum Entfernen des Tischständers, Ort und Anzahl der Schrauben sowie die Methode zur Handhabung des Fernsehers sind je nach TV-Modell verschieden. Beziehen Sie sich bitte auf des Bedienungshandbuch des Fernsehers.



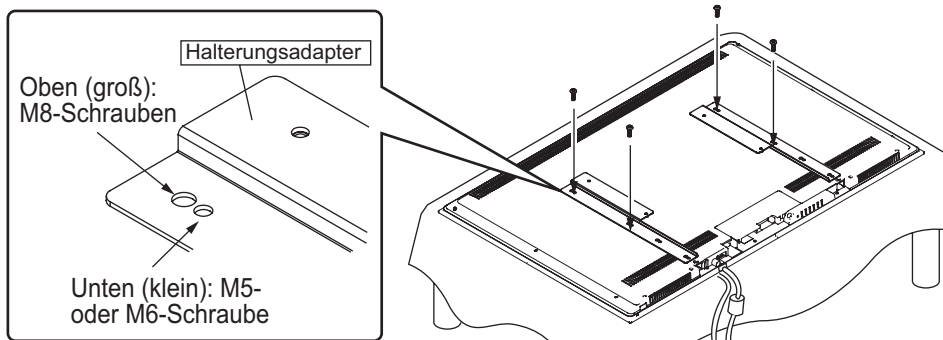
Falls Sie beabsichtigen, den Tischständer später wieder zu verwenden, sollten Sie die Tischständer-Halterungsschrauben zusammen mit dem Tischständer aufbewahren, damit sie nicht verloren gehen.

11. Binden Sie alle Kabel, die zum Fernseher führen, zusammen, und entfernen Sie die vier Schrauben, die zur Wandmontage des Fernsehers erforderlich sind, von dessen Rückseite. (Weitere Informationen zum Anschließen der Kabel an Ihren Fernseher entnehmen Sie bitte dem Bedienungshandbuch des Fernsehers.)



Die Stellen, an denen die Schrauben auf der Rückseite entfernt werden müssen, sind je nach Fernseher-Modell verschieden. Beziehen Sie sich bitte auf des Bedienungshandbuch des Fernsehers.

12. Ziehen Sie den Montageadapter mit den vier TV-Halterungsschrauben fest.



Installieren Sie den Halterungsadapter parallel zur senkrechten Achse des Fernsehers. Falls er nicht parallel dazu installiert wird, ist er geneigt, wenn am Stützständer befestigt wird.



Größe und/oder Installationsposition der TV-Halterungsschrauben kann je nach Modell verschieden sein, weshalb Sie die Halterungsschrauben vor der Installation überprüfen sollten. Falls Ihnen bei der Installation der Schrauben ein Fehler unterläuft, kann es zu Sachschäden oder Verletzungen kommen.

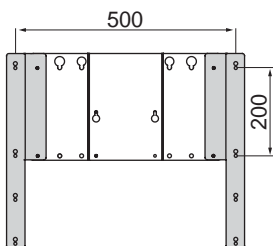
Schraubengröße	(F) M5 x 16... kleines Loch
	(G) M6 x 14...kleines Loch
	(H) M6 x 20...kleines Loch
	(I) M8 x 20...großes Loch

Überprüfen Sie die Größe der TV-Halterungsschrauben in Ihrem Bedienungshandbuch, und zwar im Abschnitt zur Wandmontage Ihres Fernsehers.

Falls diese Information nicht angeführt ist, suchen Sie die geeigneten Schrauben, indem Sie die TV-Halterung auf Ihren Fernseher setzen, und dann vorsichtig versuchen, die Schrauben einzudrehen, beginnend mit den kürzesten und kleinsten, um auf diese Weise die passenden Schrauben zu finden. Wenn es sich so anfühlt, als wäre die Spitze der Schraube auf ein Hindernis gestoßen, hören Sie sofort mit dem Eindrehen der Schraube auf.

## ■Positionierung des Halterungsadapters auf die TV-Halterung

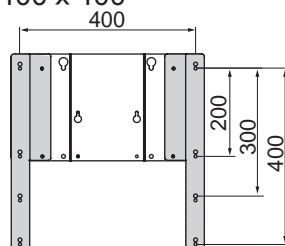
500 (B) x 200 (H)



400 x 200

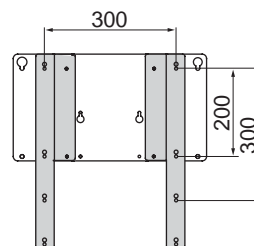
400 x 300

400 x 400

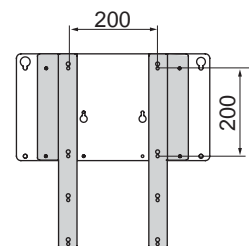


300 x 300

300 x 200



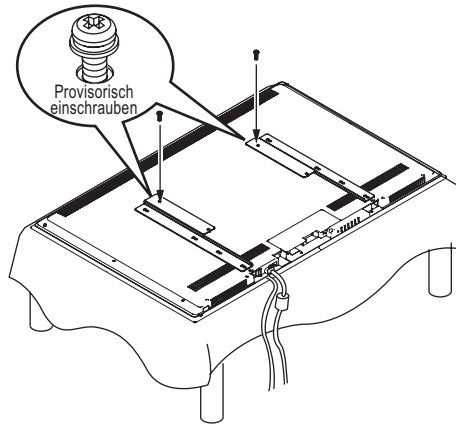
200 x 200



Wenn die Größe 200 x 200 beträgt, verschieden Sie den Halterungsadapter nach links oder rechts, um ihn zu befestigen.

■ Bei Verwendung von TV-Halterung + Halterungsadapter

13. Drehen Sie die beiden Halterungsschrauben provisorisch in die oberen Löcher des Montageadapters ein.

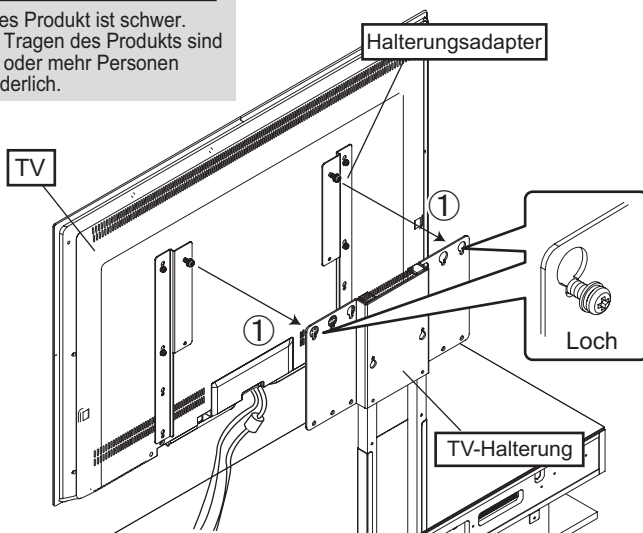


14. Montieren Sie Ihren Fernseher auf dem Rack.

(1) Montieren Sie den Fernseher, indem Sie ihn an die Halterungsadapterschrauben hängen, die Sie provisorisch in den Halterungsadapter an den Montagelöchern der TV-Halterung eingedreht hatten.

Installation Ihres Fernsehers

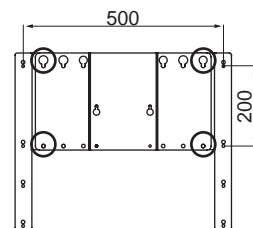
Dieses Produkt ist schwer. Zum Tragen des Produkts sind zwei oder mehr Personen erforderlich.



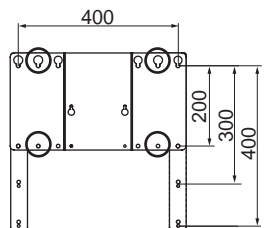
Lassen Sie sich bei der Montage des Fernsehers Zeit, um ihn vorsichtig am Ständer zu befestigen. Falls Sie ihn auf die Halterung fallen lassen, kann diese verformt werden. Außerdem kann sich dadurch die Ausrichtung der Schraubenlöcher ändern.

■ Positionierung der TV-Halterungsschrauben, die festgezogen werden sollen

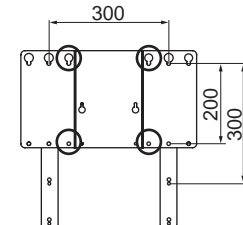
500 (B) x 200 (H)



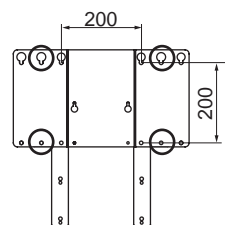
400 x 200  
400 x 300  
400 x 400



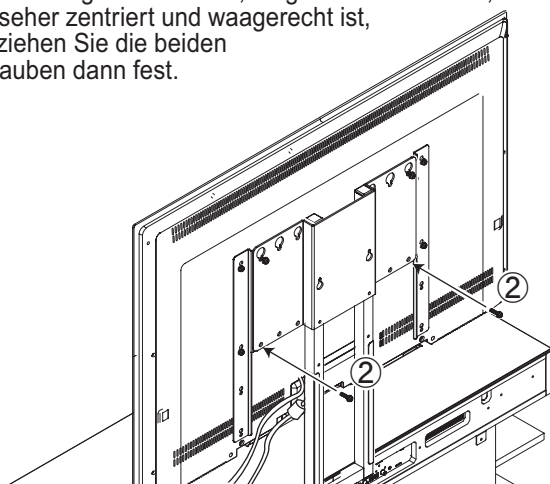
300 x 300  
300 x 200



200 x 200

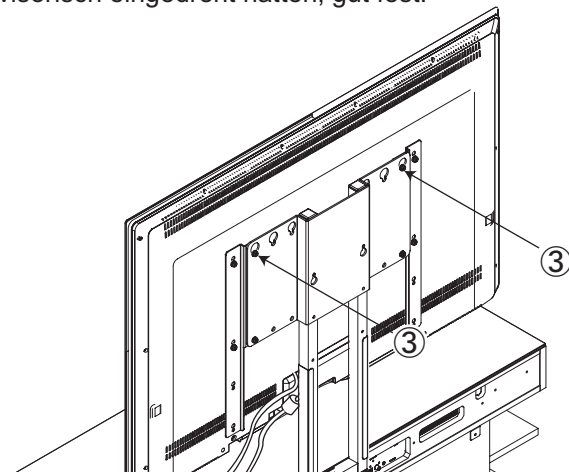


(2) Verwenden Sie die beiden Halterungsadapterschrauben, um die unteren Löcher auf der Rückseite des Halterungsadapters auf die unteren Löcher an der TV-Halterung auszurichten, vergewissern Sie sich, dass der Fernseher zentriert und waagrecht ist, und ziehen Sie die beiden Schrauben dann fest.



Falls die Löcher auf der linken und rechten Seite nicht ausgerichtet sind bzw. der Fernseher nicht waagrecht ist, bewegen Sie die linke oder rechte Seite des Fernsehers leicht, um die richtige Position zu ermitteln.

(3) Ziehen Sie die Schrauben, die Sie in Schritt (1) provisorisch eingedreht hatten, gut fest.

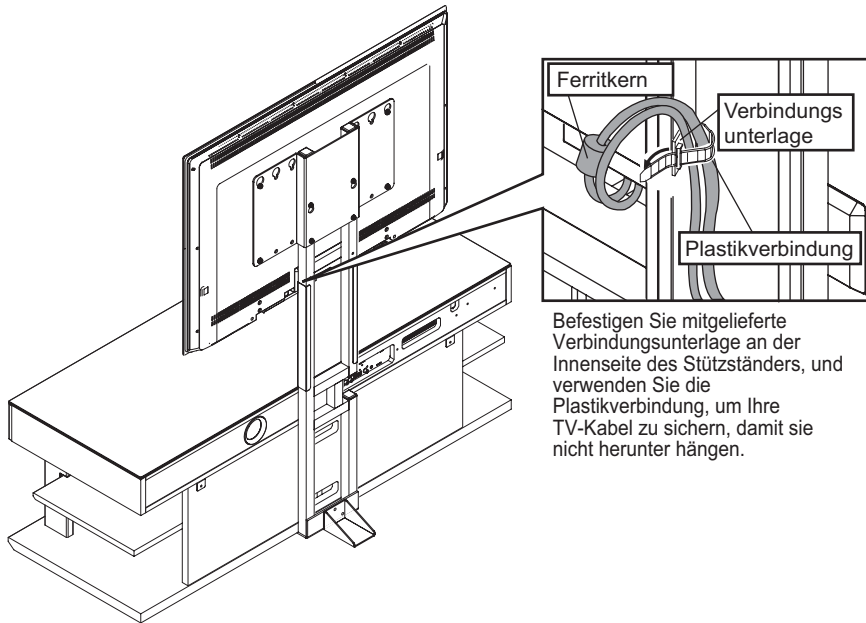


Nachdem Sie die Schrauben für die Montage des Fernsehers festgezogen haben, überprüfen Sie alle Schrauben noch einmal. Falls die Schrauben nicht richtig festgezogen sind, kann der Fernseher umfallen oder zerbrechen, so dass in diesem Fall Verletzungsgefahr besteht.



■ Bei Verwendung von TV-Halterung + Halterungsadapter

15. Schließen Sie die TV-Kabel, die Lautsprecher und andere Geräte an.  
(Hinweise zum Anschließen der einzelnen Geräte finden Sie in den entsprechenden Bedienungshandbüchern.)



Befestigen Sie mitgelieferte Verbindungsunterlage an der Innenseite des Stützständers, und verwenden Sie die Plastikverbindung, um Ihre TV-Kabel zu sichern, damit sie nicht herunter hängen.



Vorsicht

Verlegen Sie das Netzkabel so, dass der Ferritkern nicht hinter dem Stützständer zu liegen kommt. Falls er zwischen der Wand und dem Stützständer eingeklemmt wird, wenn das Rack an die Wand gestellt wird, kann das Kabel beschädigt werden.

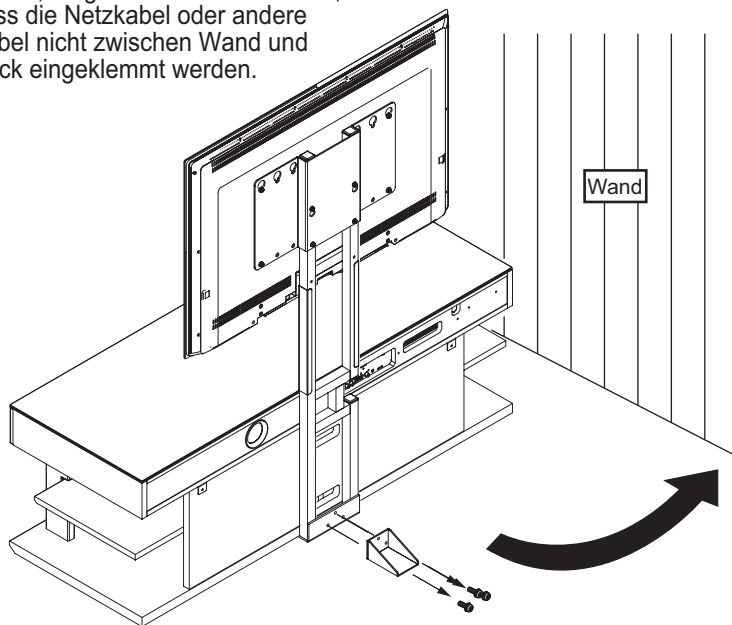


Vorsicht

Die Methoden zum Anschließen Ihres Fernsehers und/oder anderer Geräte können verschieden sein. Beziehen Sie sich deshalb auf das Bedienungshandbuch für Ihr Fernsehgerät und die einzelnen anzuschließenden Geräte.

16. Nachdem Sie die Installation abgeschlossen haben, entfernen Sie die Hilfsstütze, und stellen Sie das Rack an den festgelegten Position an die Wand. Bewahren Sie anschließend die Hilfsstütze und die drei Hilfsstützen-Montageschrauben E (M5 x 12) an einem sicheren Ort auf. Um Unfälle mit diesem Rack zu verhindern, schrauben Sie die Kabe, die mit dem Produkt geliefert werden, an die Wand, damit man nicht darüber stolpern kann. (Beachten Sie auch das Bedienungshandbuch für das Rack.)

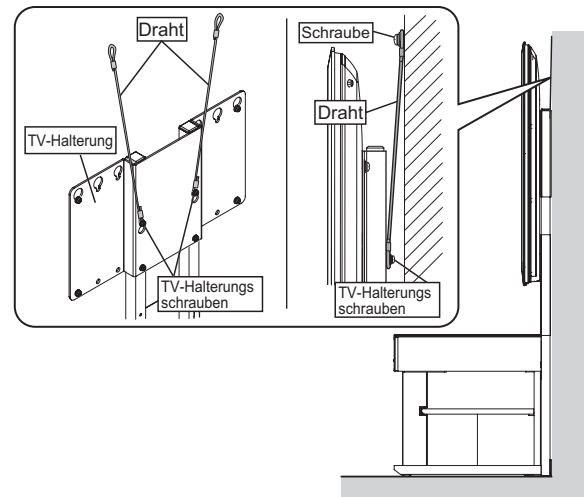
\* Wenn Sie das Rack an die Wand stellen, vergewissern Sie sich bitte, dass die Netzkabel oder andere Kabel nicht zwischen Wand und Rack eingeklemmt werden.



Sichern des , damit es nicht umfällt

1. Verwenden Sie die Schraubenlöcher auf der Rückseite der TV-Halterung, um die mitgelieferten Drähte daran zu befestigen. (Die Installationsposition kann je nach TV-Modell und/oder Höhe verschieden sein. Befestigen Sie die Drähte so, wie es für den jeweiligen Fernseher geeignet ist.)

2. Verwenden Sie im Fachhandel erhältliche Schrauben, um die Drähte sicher an einer Wand oder Stiftbolzen zu befestigen, die/der das Fernsehgerät sicher stützen kann. (Wählen Sie Schrauben, die für die jeweilige Wand geeignet sind.)

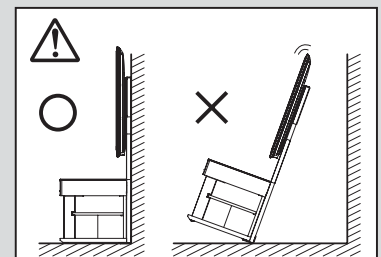


Vorsicht Wenn Sie das Rack an die Wand stellen, achten Sie bitte darauf, dass keine Kabel zwischen Wand und Rack eingeklemmt sind.



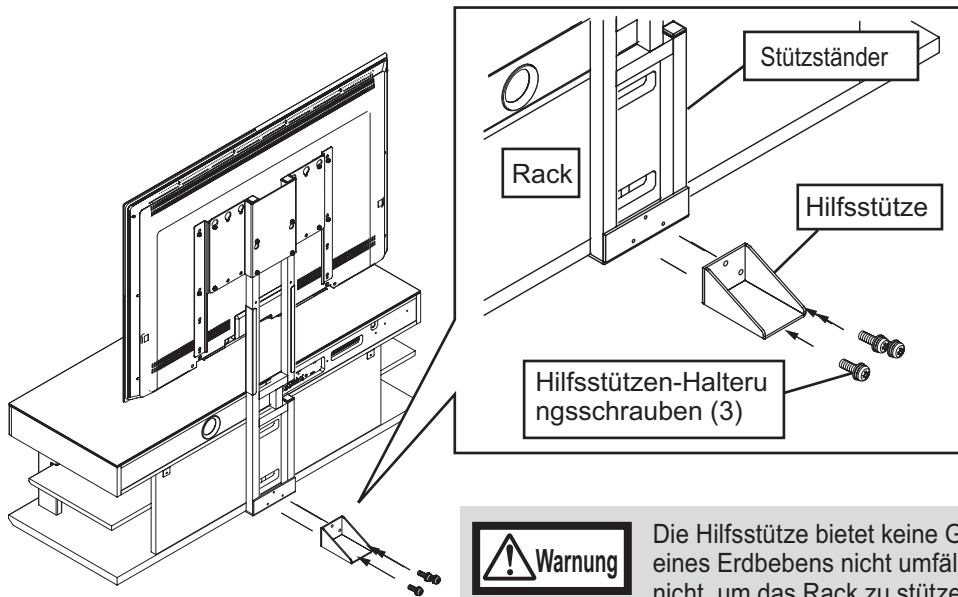
Warnung

Installieren Sie dieses Rack an einem geeigneten Ort. Achten Sie darauf, das Rack an eine Wand zu stellen, und treffen Sie die geeigneten Maßnahmen, die ein Umfallen des Racks unmöglich machen. Falls Sie keine Maßnahmen treffen, um ein Umfallen des Racks zu verhindern, kann dieses umfallen und Verletzungen und/oder Sachschäden verursachen.



## Verwendung der Hilfsstütze

Wenn Sie den TV reinigen oder seine Kabel austauschen möchten, entfernen Sie das Rack von der Wand provisorisch, indem Sie es anheben und tragen, und befestigen Sie die mitgelieferte Hilfsstütze um Stützständer.



\* Bringen Sie die Hilfsstütze mit den drei Hilfsstützen-Halterungsschrauben an.



Nachdem Sie die Hilfsstütze abgenommen haben, bewahren Sie sie zusammen mit ihren Halterungsschrauben auf, damit Sie sie erneut verwenden können, wenn Sie das Rack von der Wand provisorisch entfernen möchten, um eine Reinigung durchzuführen oder die TV-Kabel auszutauschen.



Die Hilfsstütze bietet keine Garantie, dass das Rack im Falle eines Erdbebens nicht umfällt. Verwenden Sie die Hilfsstütze nicht, um das Rack zu stützen, damit Sie es dauerhaft in einer von der Wand entfernten Position verwenden können.

## Verbraucherinformation zur Sammlung und Entsorgung alter Elektrogeräte



Befindet sich dieses Symbol auf den Produkten, der Verpackung und/oder beiliegenden Unterlagen, so sollten benutzte elektrische Geräte nicht mit dem normalen Haushaltsabfall entsorgt werden. In Übereinstimmung mit Ihren nationalen Bestimmungen und den Richtlinien 2002/96/EC, bringen Sie alte Geräte bitte zur fachgerechten Entsorgung, Wiederaufbereitung und Wiederverwendung zu den entsprechenden Sammelstellen.

Durch die fachgerechte Entsorgung der Elektrogeräte helfen Sie, wertvolle Ressourcen zu schützen und verhindern mögliche negative Auswirkungen auf die menschliche Gesundheit und die Umwelt, die andernfalls durch unsachgerechte Müllentsorgung auftreten könnten.

Für weitere Informationen zum Sammeln und Wiederaufbereiten alter Elektrogeräte, kontaktieren Sie bitte Ihre örtliche Stadt- oder Gemeindeverwaltung, Ihren Abfallentsorgungsdienst oder die Verkaufsstelle der Artikel.

[Entsorgungsinformation für Länder außerhalb der Europäischen Union]

Dieses Symbol gilt nur innerhalb der Europäischen Union. Wenn Sie solche Artikel ausrangieren möchten, kontaktieren Sie bitte Ihre örtlichen Behörden oder Ihren Händler und fragen Sie nach der sachgerechten Entsorgungsmethode.

# TV-fästkonsol för surroundljuds TV-ställ YRS-1000 och YRS-2000 YTS-V1100

## Installationsanvisningar

Tack för att du köpt denna produkt.

Detta är en TV-fästkonsol för surroundljuds TV-ställen YRS-1000 och YRS-2000.

Denna produkt kan användas för att montera TV-apparater med följande monteringsdimensioner.

\*Även om din TV passar med följande dimensioner, om det finns utskjutningar på baksidan av TV:n eller om dess ventilhål kommer att blockeras får den inte monteras. Kontrollera därför installationsanvisningen för din TV ordentligt innan du fortsätter.

Observera även att konsolen är utformad för TV-apparater på upp till 47" så använd den inte för TV-apparater som är större eller tyngre.

Användbara monteringshål är placerade vid:

200 (B) x 200 (H), 300 x 200, 300 x 300, 400 x 200, 400 x 300, 400 x 400, 500 x 200 (mm)

### Inledning

• Installationen av denna TV-fästkonsol kräver ett noggrant utfört arbete så var mycket försiktig med säkerheten under installationen. Läs instruktionsanvisningen noggrant innan du startar hopsättningen och installeringsarbetet.

Yamaha kan inte hållas ansvariga för eventuella olyckor eller skador som uppstår till följd av oförsiktig hopsättning, installation eller användning av denna produkt.

• Installera denna hårdvara på angiven plats. Se även till att vidta angivna åtgärder för att förebygga att enheten/din TV välter.

• För din egen säkerhet, se till att platsen där du funderar på att placera TV:n på är tillräckligt stabil för att kunna stödja TV:n, bänken och TV-fästkonsolen.

• Se till att varje steg i installationen utförs av minst två personer.

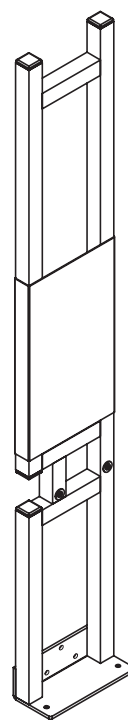
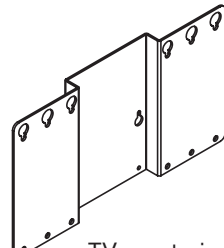






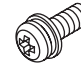


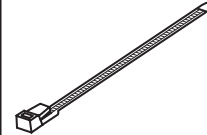
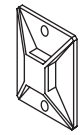




• Se till att använda alla skruvar och/eller monteringsjärn som indikeras i installationsanvisningen.

• Denna installationsanvisning innehåller förklaringar över viktiga åtgärder för att undvika olyckor så väl som hur man sätter ihop och installera TV-fästkonsolen.

Under installationen, se denna installationsanvisning tillsammans med bruksanvisningen för din TV och TV-bänken och skaffa dig en ordentlig förståelse för dessa innan du fortsätter enligt dessa.


• Förvara anvisningen på en säker plats efter att du läst den för framtida bruk.


### Diagram över delar


 <p>Stödpelare: 1</p>	 <p>TV-monteringskonsol: 1</p>	 <p>Monteringssskruv A (M6 x 16) för stödpelare: 2</p>	 <p>Skruv C (M5 x 20) för TV-monteringskonsol: 6</p>	<p>TV-monteringssskruvar</p>  <p>F (M5 x 16): 4</p>	
	 <p>Monteringsadapter (höger): 1</p>	 <p>Monteringsadapter (vänster): 1</p>	 <p>Monteringssskruv B (M6 x 35) för stödpelare: 2</p>	 <p>Skruv D (M6 x 16) för monteringsadapter: 4</p>	 <p>G (M6 x 14): 4</p>
	 <p>Vajrar: 2</p>		 <p>Buntband: 1</p>	 <p>Monteringsplatta: 1</p>	 <p>H (M6 x 20): 4</p>
			 <p>Hjälpstöd: 1</p>	 <p>Monteringssskruvar E (M5 x 12) för hjälpstöd: 3</p>	 <p>I (M8 x 20): 4</p>
			<p>*Beroende på TV, används olika skruvar.</p>		


## Varningar för användning Använd denna produkt på ett säkert och ordentligt sätt.


Om symbolerna Följande symboler används för att hjälpa dig att använda produkten på ett säkert och ordentligt sätt, för att förebygga olyckor och för att förebygga att du eller andra skadas och/eller skada på personlig egendom.


 **Varning** Denna symbol indikerar att om du ignorerar innehållet för varningen och hanterat indikerat föremål felaktigt kan det resultera i död eller allvarlig skada.


 **Försiktigt** Denna symbol indikerar att om du ignorerar innehållet för varningen och brukar indikerat föremål felaktigt kan det resultera i personskada eller skada på personlig egendom.

 Denna symbol indikerar innehåll som kräver uppmärksamhet (inklusive varningar).

 Denna symbol indikerar en förbjuden handling.

 Denna symbol indikerar en instruktion som ska följas.


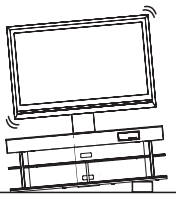
 Försiktigt (allmän)

 Förbjuden (allmän)

 Instruktion (allmän)

## Säkerhetsföreskrifter

### Under installering


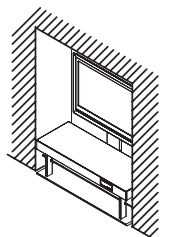
   
Installera inte på ett ostabilt underlag.

 **Varning**


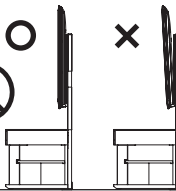
 **Försiktigt**

    
Installera inte på fuktiga eller smutsiga platser eller där TV:n kan utsättas för ånga eller oljig rök.



   
Installering måste utföras av minst två personer.

   
Blockera inte ventiler. Se till att det finns tillräckligt med utrymme för god ventilation.

**Om dessa inte följs kan det leda till brand och/eller skada.**

   
Montera din TV ordentligt.

   
Installera inte på en plats där man lätt stöter till TV:n.


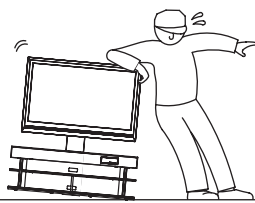
   
Se till att förhindra att den välter.

### Under användning

   
Klättra inte upp på bänken eller konsolen eller använd den som en steg.

 **Varning**


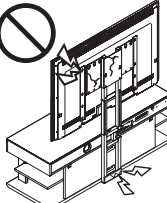
 **Försiktigt**

   
Luta inte emot eller placera föremål på TV:ns kant.

   
Skaka eller stöt inte till bänken avsiktligt.

   
Dra åt skruvarna ordentligt på alla ställen så som anvisas.

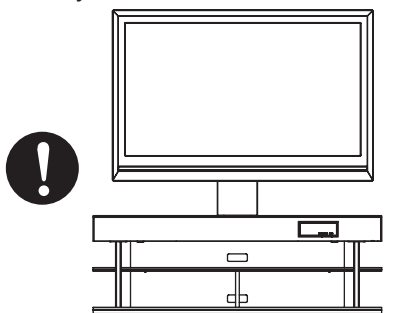
**Om dessa inte följs kan det leda till brand och/eller skada.**

   
Förändra inga delar eller använd trasiga delar.

## Följ följande regler

### Placering av din TV-bänk

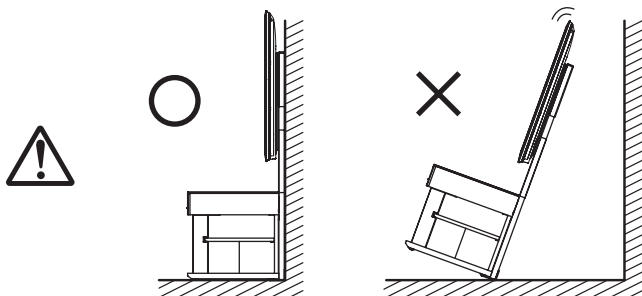
- När du väljer en plats för installation, välj en plan och stabil plats som klarar av tillräckligt stor vikt. (Installera inte på ytor som lutar, inte är plana eller instabila ytor som mattor, stråmmattor eller på skeva ytor.)



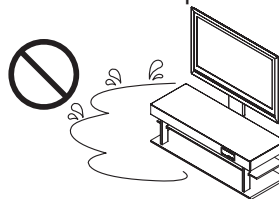
TV:n kan komma att trilla av stödet om den installeras på en dålig plats vilket kan leda till skada.

- Om du inte kan undvika att installera på en matta eller stråmmatta, lägg en skiva under bänken och montera sedan TV:n. Vidare, när du flyttar enheten över en matta eller stråmmatta, se till att lyfta upp den och bära den.

- Se till att enheten står intill väggen. Om den installeras en bit från väggen kan den välja vilket kan leda till skada.

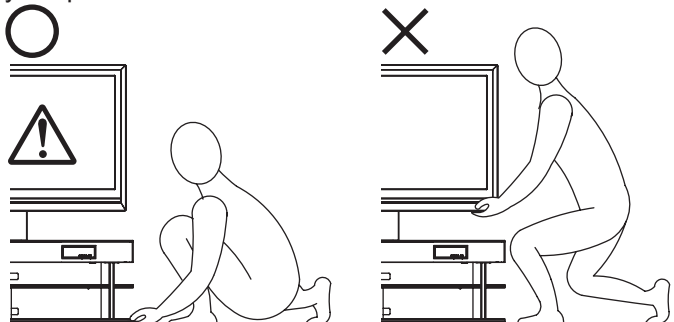


- Använd den inte på ett vått eller vaxat golv.



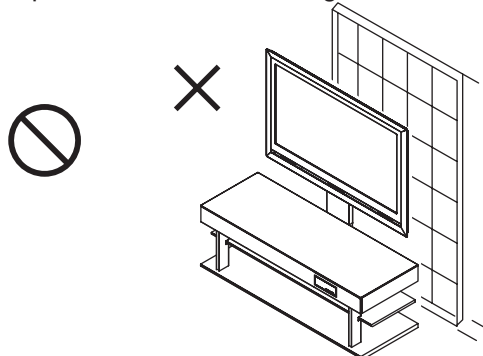
Om produkten används på sådan plats kan den i mycket sällsynta fall komma att fastna vid golvet.

- När enheten flyttas måste den lyftas och bäras av minst två personer. Se till att lyfta den i den nedersta hyllan på bänken.



Om du lyfter i TV:n eller övre hyllan kan det skada bänken eller den övre hyllan.

- Placera inte enheten jämte en skjutdörr, skiljevägg eller annan plats som inte är tillräckligt stabil.



## Försiktighetsåtgärder vid användning

- Placera den på en plats som inte bli varm. Om den placeras i direkt solljus eller nära ett element kan resultera bubbelbildning, avflagnig eller missfärgning av målade ytor.
- Fäst ingen tejp eller andra häftande material på målade ytor kan det hända att färgen flagnar.
- Använd en torr trasa för att avlägsna damm eller smuts. När enheten är väldigt smutsig, fukta en trasa med ett neutralt tvättmedel utspätt i vatten och vrid ur den väl innan du torkar enheten. Observera att om produkter så som bensin, tinner eller hushållsvax används kan de att orsaka att färgen bleknar och/eller skadar ytan.

## Huvudspecifikationer

Modellnummer	YTS-V1100
Yttermått	540 mm (B) x 70 mm (D) x 1,235 mm (H)
Vikt	8.4 kg
Kapacitet	45 kg



# Installeringsförfarande ■ För att utföra installeringen behövs en krysskruvmejsel.

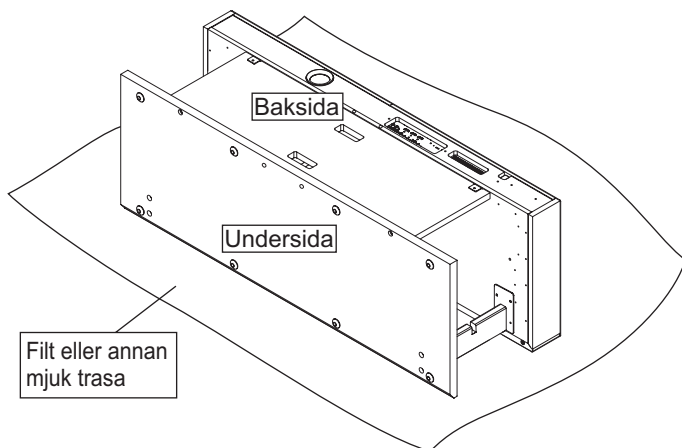
1. Vänd din bänk (YRS-1000 eller YRS-2000) så att den är vänd neråt.

Det rekommenderas att du lägger ut en filt eller liknande mjukt material på golvet så att varken golvet eller bänken repas.

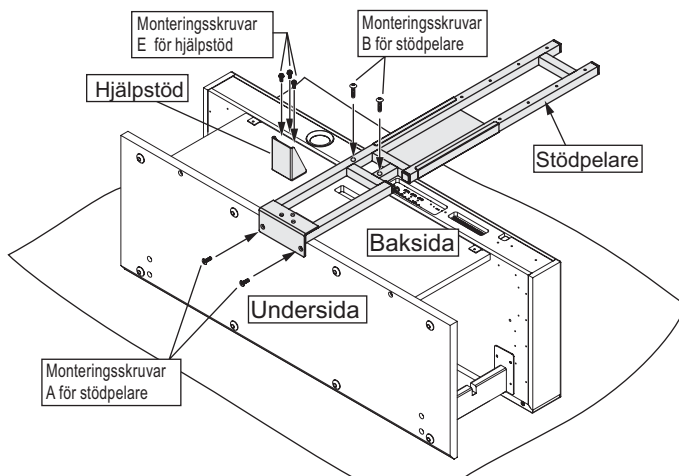
Var försiktig när du vänder bänken så att den inte repas och förebygg eventuella skador.



Avlägsna hyllorna och den övre glaspanelen från bänken, innan du vänder bänken. Annars kan det hända att de trillar ut när du vänder runt bänken vilket kan leda till skada och/eller men.



2. Montera stöpelaren på bänken med (1) två monteringskruvar A (M6 x 16) och (2) två monteringskruvar B (M6 x 35) för stöpelare, i nämnd ordning. Fäst hjälpstödet med (3) tre monteringskruvar (M5 x 12) för hjälpstöd.



Se till att dra åt skruvarna som fäster stöpelaren vid bänken. Om skruvarna inte dras åt ordentligt kan det hända att stöpelaren välter eller knäcks och orsakar skada.



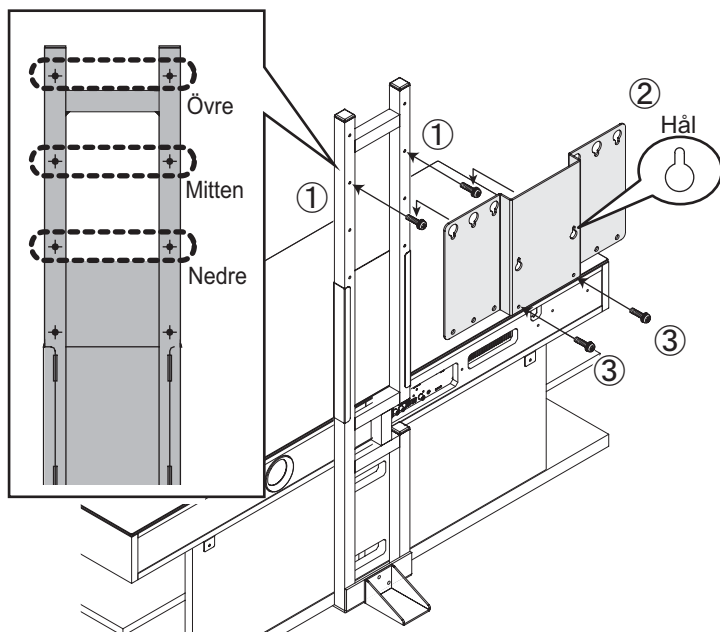
Om du utför installationen utan att installera hjälpstödet kan det hända att stället välter och orsakar skada. Se till att installera hjälpstödet innan installeringen utförs.

3. Res racken och fäst TV-monteringskonsolen vid stöpelaren med de fyra skruvarna C (M5 x 20) för TV-monteringskonsol.

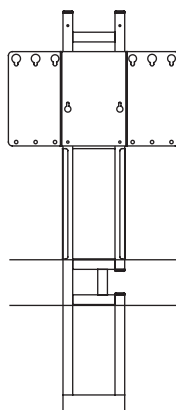
- (1) Dra åt de två skruvarna tillfälligt halvvägs i den höjd du vill montera TV:n i.
- (2) Häng TV-monteringskonsolen på skruvarna under (1) i dess monteringshål.
- (3) Dra åt båda de två skruvarna ordentligt.
- (4) Dra åt skruvarna som skruvades in halvvägs i steg (1).

Du kan välja mellan tre höjder för TV-monteringskonsolen i intervaller om 100 mm.

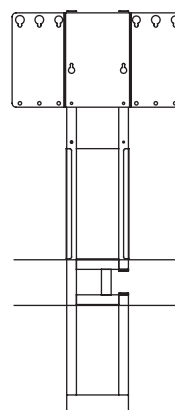
\*En del TV-apparater kan komma att komma i kontakt med bänken så kontrollera rätt installationshöjd innan installeringen.



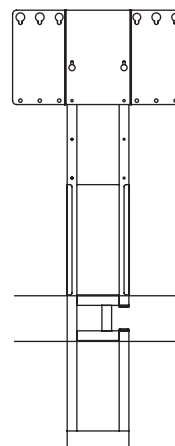
I nedre läge



I mittenläge



I övre läge



Var försiktig när du reser upp bänken så att den inte repas och förebygg eventuella skador.



Se till att dra åt skruvarna som fäster TV-monteringskonsolen vid stöpelaren. Om skruvarna inte dras åt ordentligt kan det hända att TV-monteringskonsolen faller av eller knäcks och orsakar skada.



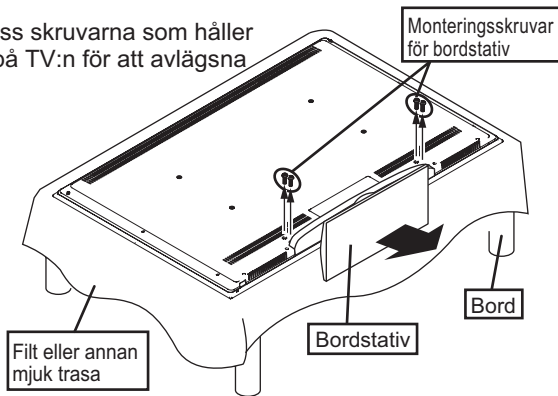
Installera TV-monteringskonsolen på en höjd så att TV:n inte kommer i kontakt med den övre panelen när TV:n monteras. Om TV:n kommer i kontakt med panelen kan det orsaka skada på TV:n, bänken eller monteringsjärnen eller orsaka skada.

■ När du endast använder TV-monteringskonsolen

\*Om du kommer att använda monteringsadaptern, fortsätt till sida 7.

4. Lägg ut en mjuk trasa på ett plant underlag och lägg försiktigt ner TV-skärmen på den. Var försiktig så att TV:n inte skadas. Avlägsna sedan bordstativet från TV:n.

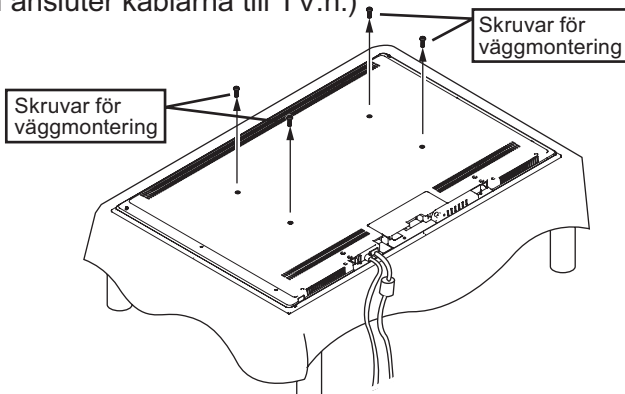
Skruva loss skruvarna som håller fast den på TV:n för att avlägsna stativet.



**Försiktigt** Beroende på TV-modell kan det skilja hur man tar bort bordstativet, placering och antal skruvar och hur TV:n används. Se till att kontrollera TV:ns bruksanvisning.

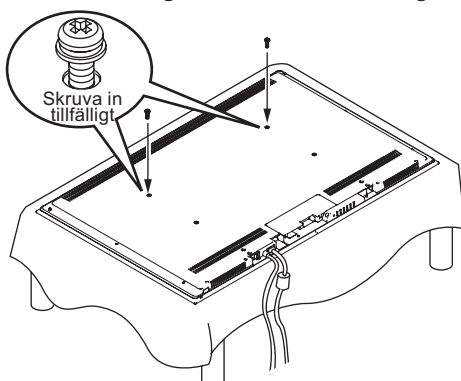
**Försiktigt** Om du förväntar dig att använda bordstativet igen kommer du att behöva monteringskruvarna för bordstativet, så spara dem tillsammans med bordstativet så att de inte kommer bort.

5. Dra alla kablar till TV:n och avlägsna de fyra skruvarna för väggmontering av TV:n på baksidan. (Se bruksanvisningen till TV:n för information om hur man ansluter kablarna till TV:n.)



**Försiktigt** Placeringen av skruvarna som måste avlägsnas från baksidan kan variera beroende på TV-modell. Se till att kontrollera TV:ns bruksanvisning.

6. Dra tillfälligt åt de två övre TV-monteringskruvarna halvvägs.



**Försiktigt**

Storleken på skruvarna för montering av TV:n kan variera beroende på modell så kontrollera storleken innan installering.

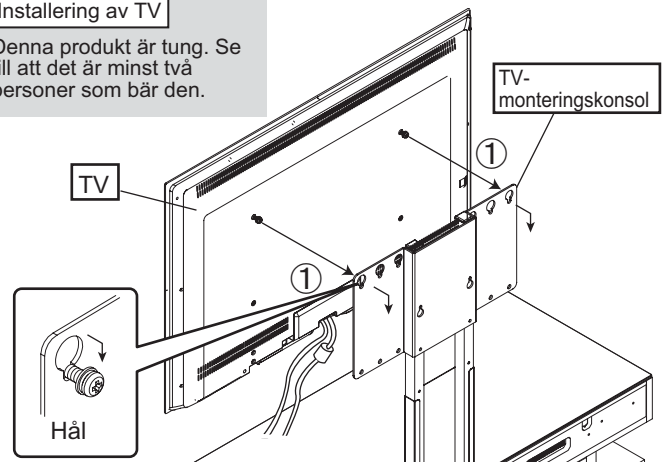
Skruvstorlek  
(F) M5 x 16  
(G) M6 x 14  
(H) M6 x 20  
(I) M8 x 20

**Försiktigt** Kontrollera storleken på TV-monteringskruvarna i bruksanvisningen under avsnittet för väggmontering. Om informationen inte finns, hitta rätt skruv genom att passa in TV-monteringskonsolen på din TV och pröva skruvarna försiktigt med början på den kortaste och smalaste. När du gör detta, om det känns som att spetsen på skruven stöter på något, avsluta omedelbart vidare inskruvning.

7. Montera din TV på bänken.  
(1) Montera TV:n genom att hänga den på TV-monteringskruvarna som du skruvade in tillfälligt i monteringshålen på TV-monteringskonsolen.

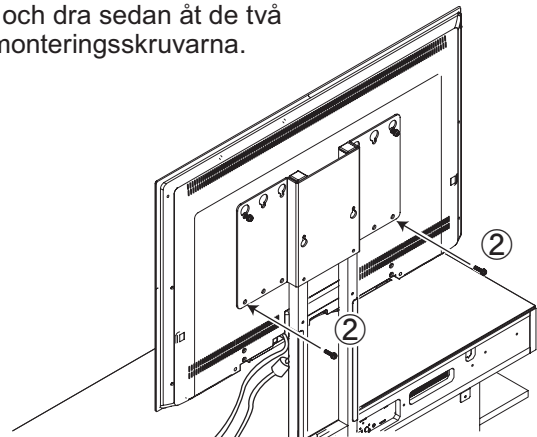
Installering av TV

Denna produkt är tung. Se till att det är minst två personer som bär den.



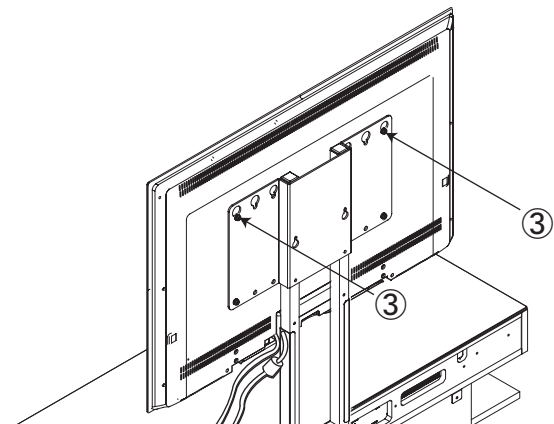
**Försiktigt** När du monterar TV:n, ta god tid på dig när du fäster den försiktigt på stativet. Om du tappar den på konsolen kan den böja konsolen och/eller förflytta skruvhålet ur läge.

(2) Använd de två TV-monteringskruvarna, passa in de nedre hålen på baksidan av TV:n och de nedre hålen på TV-monteringskonsolen. Se till att TV:n är centrerad och plan och dra sedan åt de två TV-monteringskruvarna.



**Försiktigt** Om hålen inte passar i sidled eller om TV:n inte är plan, flytta vänster eller höger sida på TV:n en bit för att hitta rätt läge.

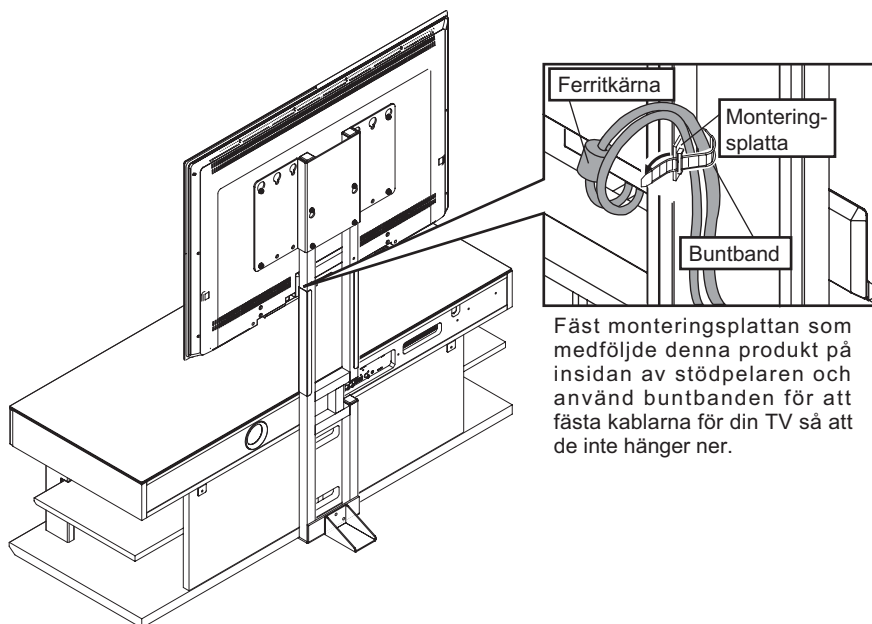
(3) Dra åt skruvarna som skruvades in tillfälligt i steg (1).



**Varning** Efter att ha dragit åt skruvarna för montering av TV:n, kontrollera och se till att alla är helt åtdragna. Om skruvarna inte dras åt ordentligt kan det hända att TV:n välter eller knäcks och orsakar skada.

■ När du endast använder TV-monteringskonsolen \*Om du kommer att använda monteringsadaptorn, fortsätt till sida 7.

8. Anslut kablarna för TV, högtalarrack och annan utrustning.  
(Se bruksanvisningen för information om anslutning av kablar för varje enhet.)



**Försiktigt**

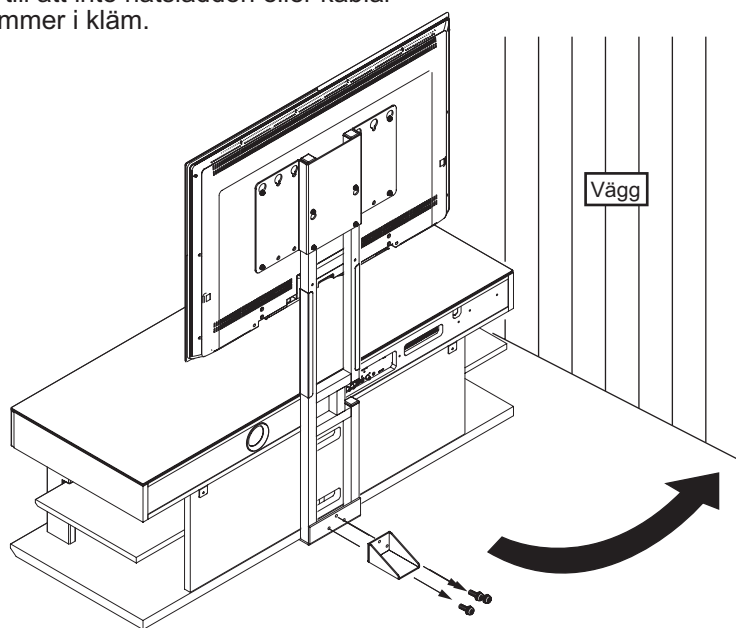
Drag nätssladden så att ferritkärnan inte hamnar bakom stöpelaren. Den kan skadas om den kläms mellan väggen och stöpelaren när bänken trycks in mot väggen.

**Försiktigt**

Metoder för anslutning av din TV och/eller annan utrustning kan variera så se bruksanvisningarna för TV:n och respektive apparat.

9. Efter att allt har installerats, avlägsna hjälpstödet och vila bänken mot en vägg på avsedd plats. Efter att ha avlägsnat hjälpstödet, förvara det med de tre monteringskruvarna E (M5 x 12) för hjälpstöd på en säker plats. Vidare, för att förebygga olyckor med racken, se till att skruva fast de medföljande vajrarna i väggen för att förhindra att den välter. (Se även bruksanvisningen till bänken.)

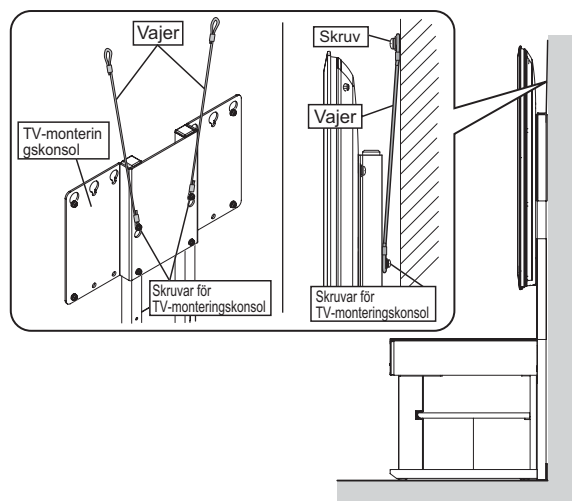
\*När du placerar bänken mot väggen se till att inte nätssladden eller kablar kommer i kläm.



**Fästa enheten så att den inte välter**

1. Använd skruvhålen på baksidan av TV-monteringskonsolen för att hålla de medföljande vajrarna. (Läget för installation kan variera beroende på TV-modell och/eller höjd. Installera vajrarna så att de passar TV:n.)

2. Använd skruvar som kan hittas i detaljhandeln för att fästa vajrarna ordentligt i en vägg eller regel som kan stödja TV:n. (Välj skruvar med hänsyn till väggtyp.)

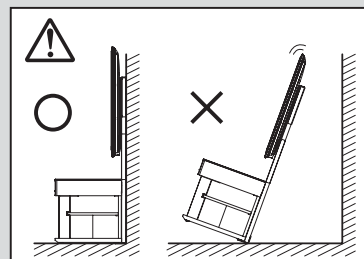


**Försiktigt**

Var försiktig när du placerar enheten mot väggen så att inte några kablar kläms mellan väggen och bänken.

**Varning**

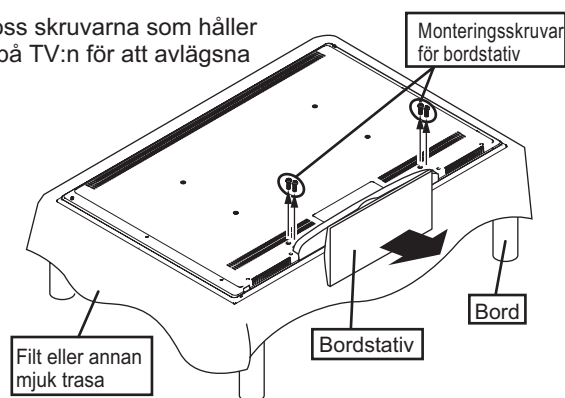
Installera denna rack på en fast plats. Vidare, se till att installera den mot en vägg och vidta åtgärder så att den inte faller. Om ingenting görs för att förhindra att den välter kan den göra det och orsaka skada och/eller men.



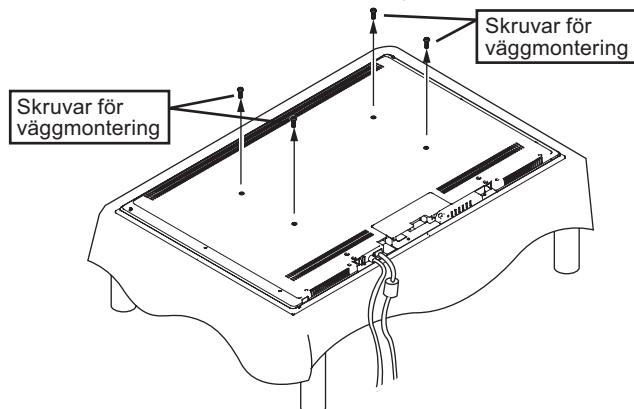
■ När du använder TV-monteringskonsoler + monteringsadaptern

10. Lägg ut en mjuk trasa på ett plant underlag och lägg försiktigt ner TV-skärmen på den. Var försiktig så att TV:n inte skadas. Avlägsna sedan bordstativet från TV:n.

Skruva loss skruvarna som håller fast den på TV:n för att avlägsna stativet.



11. Dra alla kablar till TV:n och avlägsna de fyra skruvarna för väggmontering av TV:n på baksidan. (Se bruksanvisningen till TV:n för information om hur man ansluter kablarna till TV:n.)

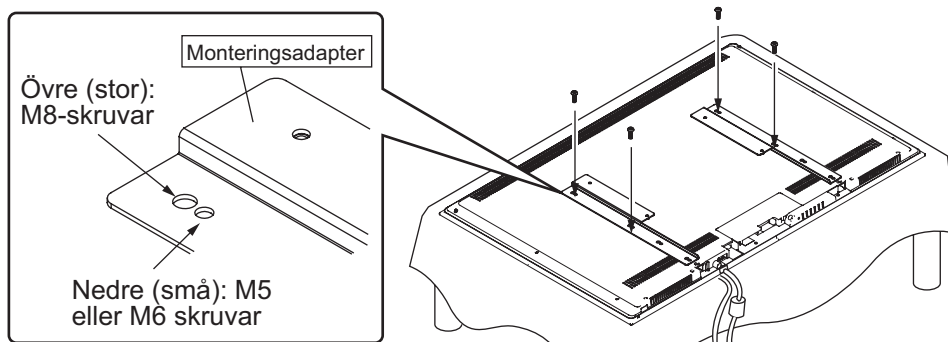


**Försiktigt** Beroende på TV-modell kan det skilja hur man tar bort bordstativet, placering och antal skruvar och hur TV:n används. Se till att kontrollera TV:ns bruksanvisning.

**Försiktigt** Placeringen av skruvarna som måste avlägsnas från baksidan kan variera beroende på TV-modell. Se till att kontrollera TV:ns bruksanvisning.

**Försiktigt** Om du förväntar dig att använda bordstativet igen kommer du att behöva monteringskruvarna för bordstativet, så spara dem tillsammans med bordstativet så att de inte kommer bort.

12. Fäst monteringsadaptern med de fyra TV-monteringskruvarna.



**Försiktigt** Installera monteringsadaptern parallellt med den vertikala axeln på TV:n. Om de inte är installerade parallellt kommer den att luta när den fästs på stödpelaren.

**Försiktigt** Storleken och/eller installationsläget för TV-monteringskruvarna kan variera beroende på modell, så kontrollera dem innan installeringen. Om något går fel vid installeringen av skruvarna kan det skada hårdvaran och/eller orsaka skada.

Skruvstorlek	(F) M5 x 16 ... små hål
	(G) M6 x 14 ... små hål
	(H) M6 x 20 ... små hål
	(I) M8 x 20 ... stor hål

Kontrollera storleken på TV-monteringskruvarna i bruksanvisningen under avsnittet för väggmontering. Om informationen inte finns, hitta rätt skruv genom att passa in TV-monteringskonsolen på din TV och pröva skruvarna försiktigt med början på den kortaste och smalaste. När du gör detta, om det känns som att spetsen på skruven stöter på något, avsluta omedelbart vidare inskruvning.

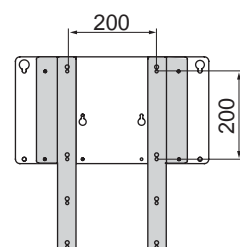
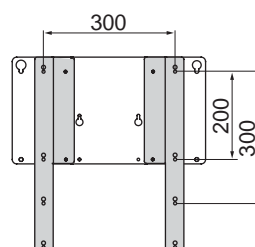
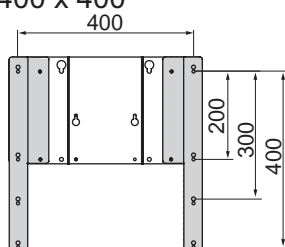
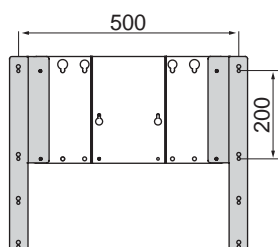
■ Placering av monteringsadapter med TV-monteringskonsol

500 (B) x 200 (H)

400 x 200  
400 x 300  
400 x 400

300 x 300  
300 x 200

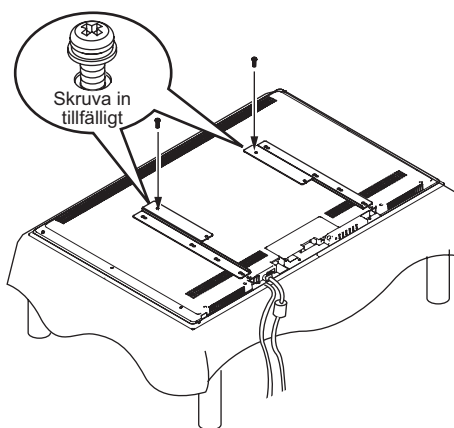
200 x 200



**Försiktigt** Om storleken är 200 x 200 växla vänster och höger monteringsadaptern för att fästa den.

■ När du använder TV-monteringskonsoler + monteringsadaptern

13. Dra tillfälligt åt de två skruvarna för monteringsadaptern halvvägs in i de övre hålen för monteringsadaptern.

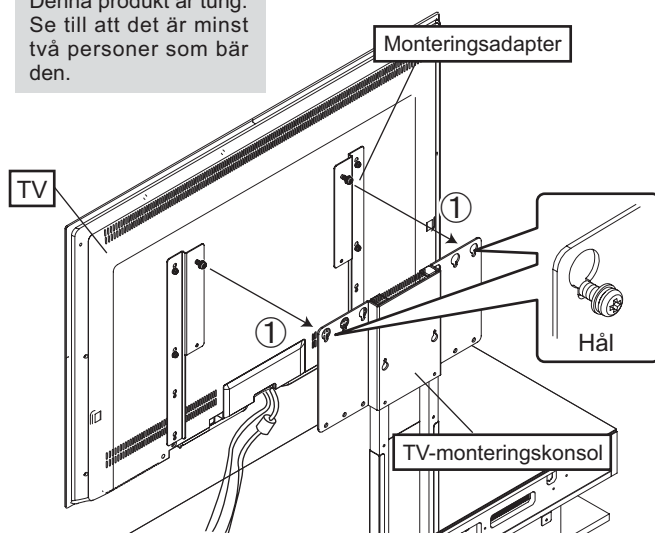


14. Montera din TV på bänken.

(1) Montera TV:n genom att hänga skruvarna för monteringsadaptern som du skruvade in tillfälligt i monteringsadaptern på monteringshålen på TV-monteringskonsolen.

Inställning av TV

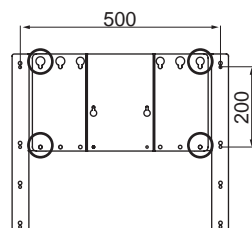
Denna produkt är tung. Se till att det är minst två personer som bär den.



När du monterar TV:n, ta god tid på dig när du fäster den försiktigt på stativet. Om du tappar den på konsolen kan den böja konsolen och/eller förflytta skruvhålet ur läge.

■ Placering av skruvar för TV-monteringskonsol för fastdragning

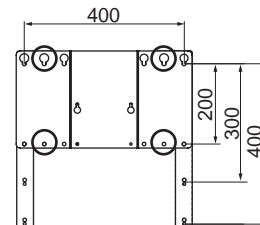
500 (B) x 200 (H)



400 x 200

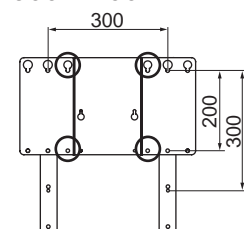
400 x 300

400 x 400

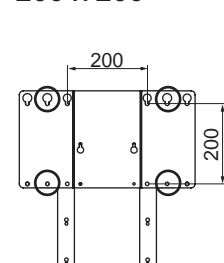


300 x 300

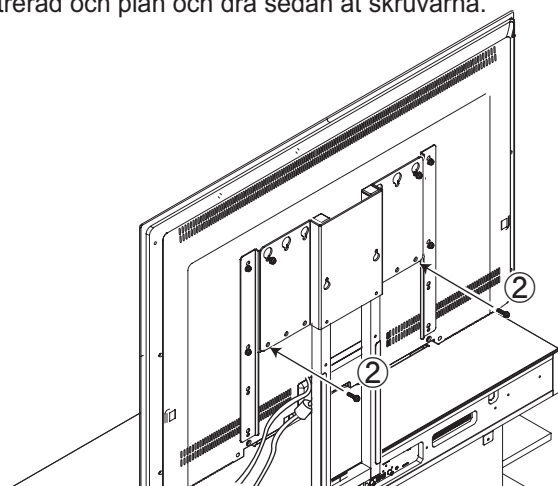
300 x 200



200 x 200

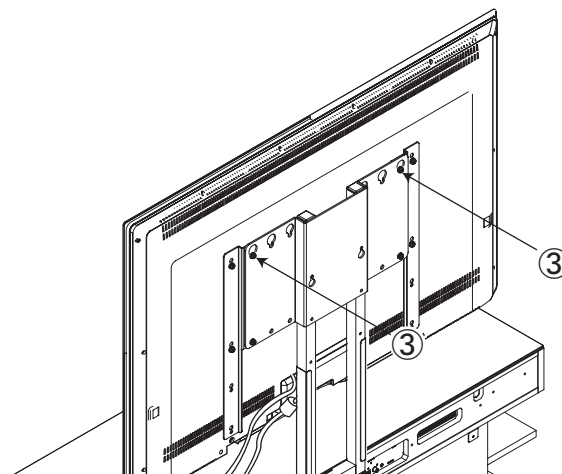


(2) Använd de två skruvarna för monteringsadaptern, passa in de nedre hålen på baksidan av monteringsadaptern och de nedre hålen på TV-monteringskonsolen. Se till att TV:n är centrerad och plan och dra sedan åt skruvarna.



Om hålen inte passar i sidled eller om TV:n inte är plan, flytta vänster eller höger sida på TV:n en bit för att hitta rätt läge.

(3) Dra åt skruvarna som skruvades in tillfälligt i steg (1).

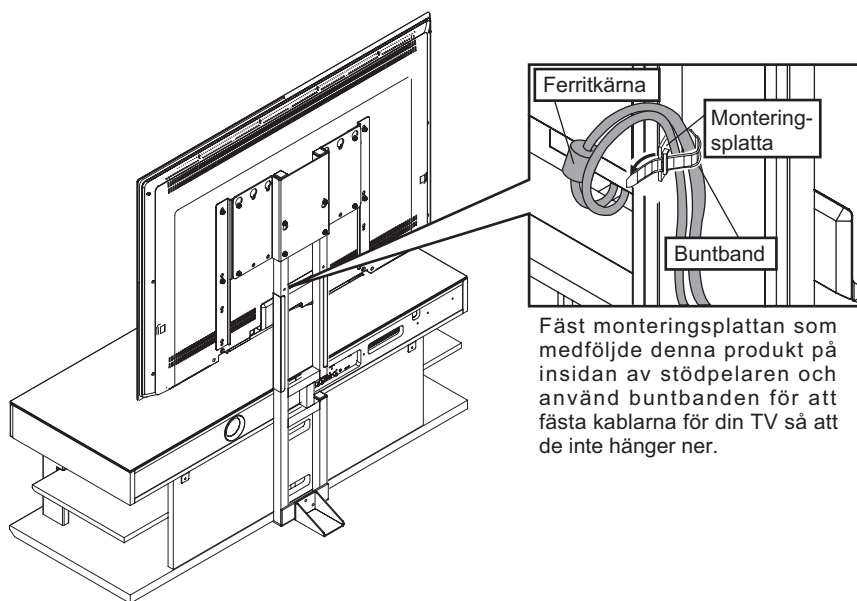


Efter att ha dragit åt skruvarna för montering av TV:n, kontrollera och se till att alla är helt åtdragna. Om skruvarna inte dras åt ordentligt kan det hända att TV:n välter eller knäcks och orsakar skada.



■ När du använder TV-monteringskonsoler + monteringsadaptern

15. Anslut kablarna för TV, högtalarrack och annan utrustning.  
(Se bruksanvisningen för information om anslutning av kablar för varje enhet.)



Fäst monteringsplattan som medföljde denna produkt på insidan av stödpelaren och använd buntbanden för att fästa kablarna för din TV så att de inte hänger ner.



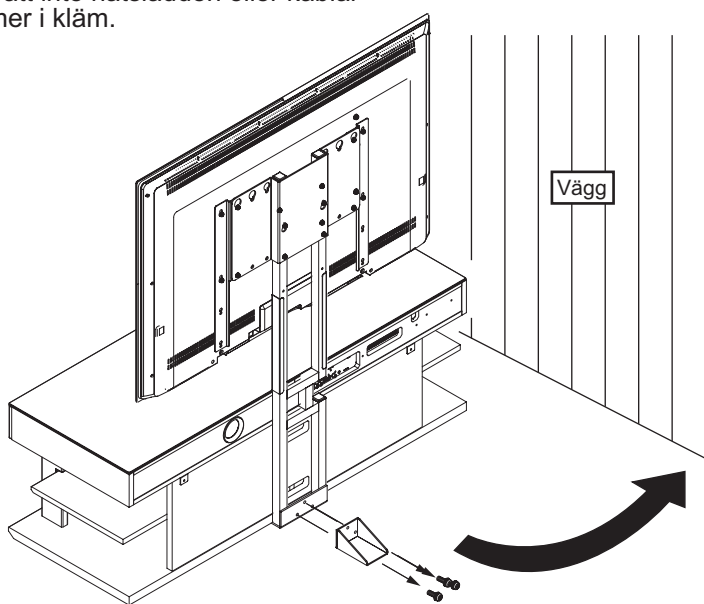
Dra nätsladden så att ferritkärnan inte hamnar bakom stödpelaren. Den kan skadas om den kläms mellan väggen och stödpelaren när bänken trycks in mot väggen.



Metoder för anslutning av din TV och/eller annan utrustning kan variera så se bruksanvisningarna för TV:n och respektive apparat.

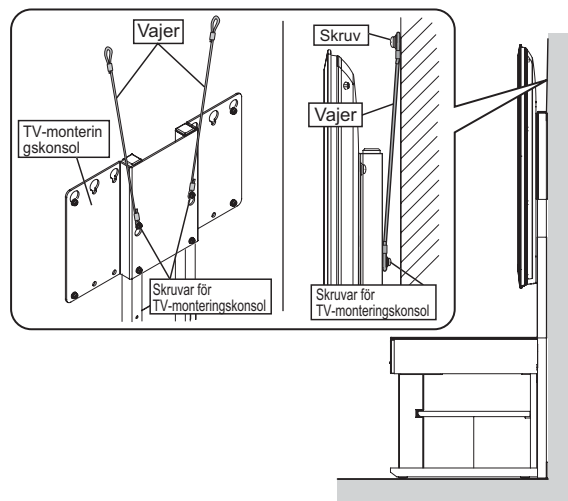
16. Efter att allt har installerats, avlägsna hjälpstödet och vila bänken mot en vägg på avsedd plats. Efter att ha avlägsnat hjälpstödet, förvara det med de tre monteringskruvarna E (M5 x 12) för hjälpstöd på en säker plats. Vidare, för att förebygga olyckor med racken, se till att skruva fast de medföljande vajrarna i väggen för att förhindra att den välter. (Se även bruksanvisningen till bänken.)

\*När du placerar bänken mot väggen se till att inte nätsladden eller kablar kommer i kläm.



Fästa enheten så att den inte välter

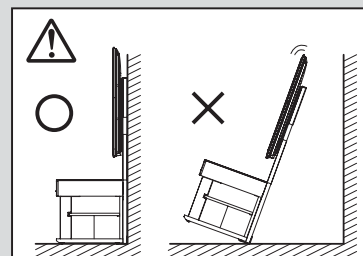
1. Använd skruvhålen på baksidan av TV-monteringskonsolen för att hålla de medföljande vajrarna. (Läget för installation kan variera beroende på TV-modell och/eller höjd. Installera vajrarna så att de passar TV:n.)
2. Använd skruvar som kan hittas i detaljhandeln för att fästa vajrarna ordentligt i en vägg eller regel som kan stödja TV:n. (Välj skruvar med hänsyn till väggtyp.)



Var försiktig när du placerar enheten mot väggen så att inte några kablar kläms mellan väggen och bänken.

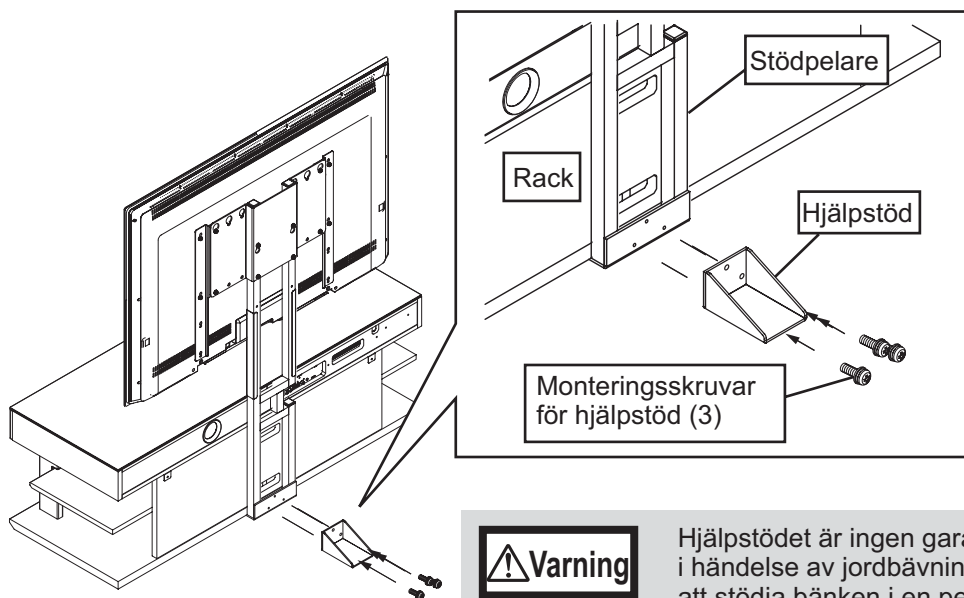


Installera denna rack på en fast plats. Vidare, se till att installera den mot en vägg och vidta åtgärder så att den inte faller. Om ingenting görs för att förhindra att den välter kan den göra det och orsaka skada och/eller men.



## Användning av hjälpstödet

När du behöver rengöra eller ändra kabeldragningen till din TV och måste flytta bänken tillfälligt från väggen, se till att lyfta bänken när du flyttare den och fäst sedan hjälpstödet vid stödpelaren.



\*Fäst hjälpstödet med de tre monteringskruvarna för hjälpstödet.



Förvara hjälpstödet med dess monteringskruvar efter att du har avlägsnat dem så att du kan använda dem igen när du tillfälligt flyttar bänken från väggen för rengöring eller för att ändra kabeldragningen till TV:n.



Hjälpstödet är ingen garanti för att bänken inte ska falla i händelse av jordbävning. Använd inte hjälpstödet för att stödja bänken i en permanent installation borta från en vägg.

### Användarinformation, beträffande insamling och dumpning av gammal utrustning



Denna symbol, som finns på produkterna, emballaget och/eller bifogade dokument talar om att de använda elektriska och elektroniska produkterna inte ska blandas med allmänt hushållsavfall. För rätt handhavande, återställande och återvinning av gamla produkter, vänligen medtag dessa till lämpliga insamlingsplatser, i enlighet med din nationella lagstiftning och direktiven 2002/96/EC.

Genom att slänga dessa produkter på rätt sätt, kommer du att hjälpa till att rädda värdefulla resurser och förhindra möjliga negativa effekter på mänsklig hälsa och miljö, vilka i annat fall skulle kunna uppstå, p.g.a. felaktig sophantering.

För mer information om insamling och återvinning av gamla produkter, vänligen kontakta din lokala kommun, ditt sophanteringsföretag eller inköpsstället för dina varor.

[Information om sophantering i andra länder utanför EU]

Denna symbol gäller endast inom EU. Om du vill slänga dessa föremål, vänligen kontakta dina lokala myndigheter eller försäljare och fråga efter det korrekta sättet att slänga dem.

# Supporto di attacco per mobili porta televisore surround YRS-1000 e YRS-2000 YTS-V1100 Guida all'installazione

Vi ringraziamo innanzi tutto per avere acquistato questo prodotto.

Si tratta di un supporto di attacco da fissare ai mobili porta televisore surround YRS-1000 e YRS-2000. Esso permette di fissare i televisori caratterizzati dalle dimensioni di montaggio più oltre indicate.

\*Anche qualora le dimensioni del proprio televisore risultino adeguate a quelle di seguito riportate, potrebbe non essere possibile installarlo qualora la parte superiore sporga oppure le aperture di ventilazione rimangano di conseguenza ostruite; prima di procedere si raccomanda pertanto di consultare con attenzione il manuale d'uso del televisore in uso.

Si deve altresì notare che, essendo stato concepito per televisori da circa 47", il supporto non deve essere usato per installarne uno più grande o più pesante.

Il supporto è utilizzabile qualora i fori di montaggio siano posizionati a 200 (L) x 200 (A), 300 x 200, 300 x 300, 400 x 200, 400 x 300, 400 x 400 o 500 x 200 (mm).

## Introduzione

● Il lavoro d'installazione di questo supporto di attacco richiede molta cura e pertanto occorre procedere in modo adeguato per mantenere costantemente la necessaria condizione di sicurezza. Prima di avviare l'assemblaggio e l'installazione si raccomanda di leggere con attenzione questo manuale.

Yamaha non accetta alcuna responsabilità per qualsivoglia incidente o lesione alle persone che dovesse verificarsi a seguito d'insufficiente attenzione e cura durante tali operazioni.

● Il supporto deve essere fissato nel punto specificato. Si devono inoltre adottare tutte le misure indicate affinché il televisore non vi si distacchi.

● Per ragioni di sicurezza ci si deve accertare che il luogo di posizionamento del televisore sia sufficientemente robusto da sostenere il peso complessivo dell'apparecchio, del mobile di sostegno e del supporto di attacco stesso.

● Ogni fase dell'installazione deve essere svolta da almeno due persone.

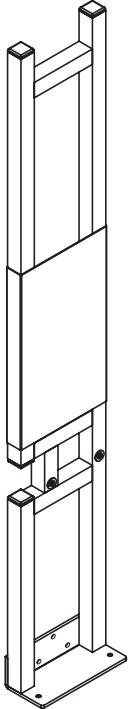
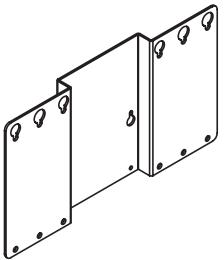





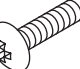

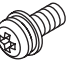

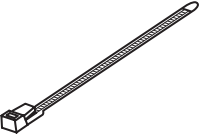
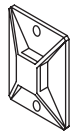

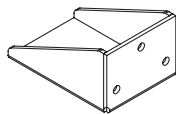

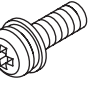
● Si devono usare tutte le viti e/o le parti indicate in questo manuale d'installazione.

● Questo manuale fornisce una spiegazione delle precauzioni da adottare per evitare gli incidenti, nonché le necessarie istruzioni di assemblaggio e installazione del supporto.

Nel corso dell'installazione si deve consultare sia questo manuale sia il manuale del televisore e del mobile di sostegno in modo da comprendere a fondo come procedere.

● Dopo aver letto la guida si raccomanda di conservarla in un luogo sicuro per poterla nuovamente consultare in caso di futura necessità.


## Tabella delle parti fornite


 <p>Colonna di sostegno: 1</p>	 <p>Supporto di montaggio televisore: 1</p>	 <p>Viti A di montaggio colonna di sostegno (M6 x 16): 2</p>	 <p>Viti C per supporto di montaggio televisore (M5 x 20): 6</p>	<p>Viti di montaggio televisore</p>  <p>F (M5 x 16): 4</p>	
	 <p>Adattatore di montaggio (destra): 1</p>	 <p>Adattatore di montaggio (sinistra): 1</p>	 <p>Viti B di montaggio colonna di sostegno (M6 x 35): 2</p>	 <p>Viti D per adattatore di montaggio (M6 x 16): 4</p>	 <p>G (M6 x 14): 4</p>
	 <p>Cavetti metallici: 2</p>		 <p>Fascette di plastica: 1</p>	 <p>Supporto di fissaggio fascetta: 1</p>	 <p>H (M6 x 20): 4</p>
			 <p>Supporto ausiliario: 1</p>	 <p>Viti E di montaggio supporto ausiliario (M5 x 12): 3</p>	 <p>I (M8 x 20): 4</p>
	<p>*Le viti potrebbero differire a seconda del modello di televisore in uso.</p>				


## Avvertenze per l'uso Questo prodotto deve essere usato correttamente e in piena sicurezza.


### Note sui simboli


Per permettere l'uso corretto e in sicurezza di questo prodotto, nel corso del manuale si fa uso di vari simboli il cui scopo è prevenire gli incidenti e qualsiasi lesione alle persone e danno alle cose.

 **Avvertenza** Questo simbolo indica che la mancata osservanza dell'avvertenza e l'uso improprio della parte indicata può dar luogo a lesione fisica grave o anche fatale.


 **Attenzione** Questo simbolo indica che la mancata osservanza dell'avvertenza e l'uso improprio della parte indicata può dar luogo a lesioni alle persone o danni alle cose.

 ■Questo simbolo richiama l'attenzione dell'utilizzatore (compreso un richiamo d'avvertenza).

 ■Questo simbolo indica un'azione proibita.

 ■Questo simbolo indica un'istruzione da seguire.


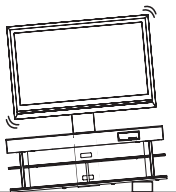
 Attenzione (generale)

 Azione proibita (generale)


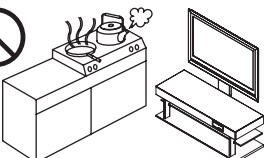
 Istruzione (generale)

### Precauzioni per la sicurezza

#### Durante l'installazione

   
Non installare in luoghi instabili.


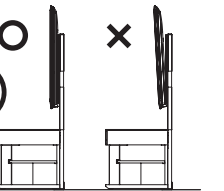
 **Avvertenza**  **Attenzione**

   
Non installare in un luogo umido o polveroso oppure in presenza di vapore o fumi oleosi.



 L'installazione deve essere eseguita da almeno due persone.

   
Non ostruire le aperture di ventilazione. Lasciare sufficiente spazio per la ventilazione.

#### Pericolo d'incendio o di lesione alle persone in caso di mancata osservanza.

   
Montare il televisore correttamente.

   
Non installare il televisore in un punto ove possa essere urtato dalle persone.

   
Adottare le misure necessarie affinché il televisore non cada.

#### Durante l'uso

   
Non arrampicarsi sul mobile e sul supporto né usarli come sostegno per sollevarsi.

 **Avvertenza**  **Attenzione**

   
Non appoggiarsi né collocare oggetti sugli angoli superiori del televisore.

   
Non scuotere né colpire il mobile di sostegno televisore.

   
Serrare bene tutte le viti secondo quanto indicato.

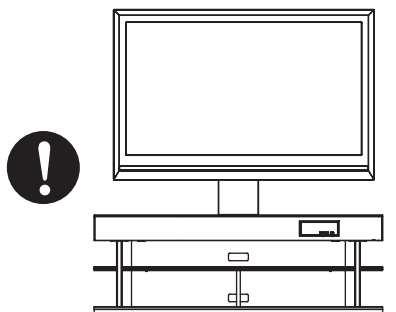
#### Pericolo d'incendio o di lesione alle persone in caso di mancata osservanza.

   
Non alterare alcuna delle parti che compongono il supporto né usare parti non integre.

## Regole da osservare

### Posizionamento del mobile di sostegno del televisore

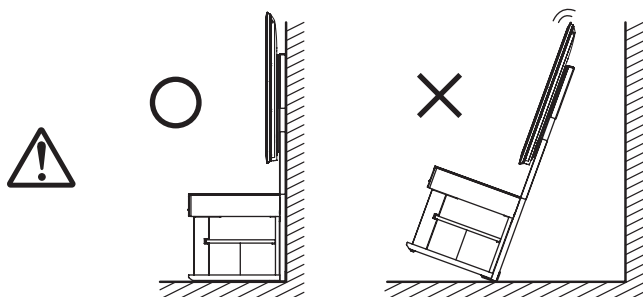
● Il luogo in cui posizionare il mobile di sostegno del televisore deve essere piatto, stabile e sufficientemente robusto da sopportarne agevolmente il peso (in particolare non lo si deve posizionare su una superficie inclinata, non livellata o instabile quale, ad esempio, un tappeto, un materasso di paglia (tatami) o, comunque, una superficie deformata).



Se si posiziona il mobile in un luogo instabile il televisore potrebbe distaccarsi dal supporto e causare lesioni alle persone.

● Qualora l' unica possibilità di posizionamento sia su un tappeto o un materasso di paglia si raccomanda almeno di collocare sotto il mobile un' asse di legno e solo dopo installarvi il televisore. Per spostare il gruppo mobile televisore lungo un tappeto o un materasso è innanzi tutto raccomandabile sollevarlo.

● Si devono fare poggiare il gruppo mobile televisore alla parete.  
In caso contrario esso potrebbe ribaltarsi causando lesioni alle persone.

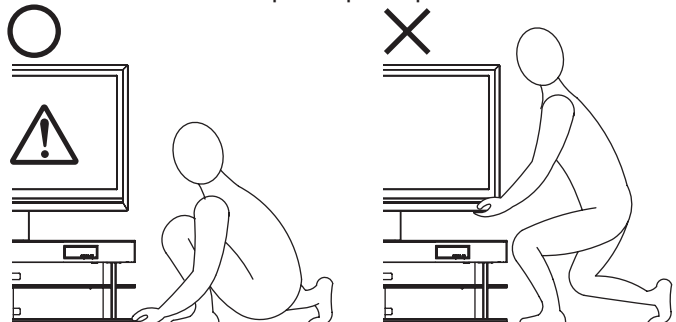


● Non collocare il gruppo mobile televisore su un pavimento bagnato o trattato a cera.



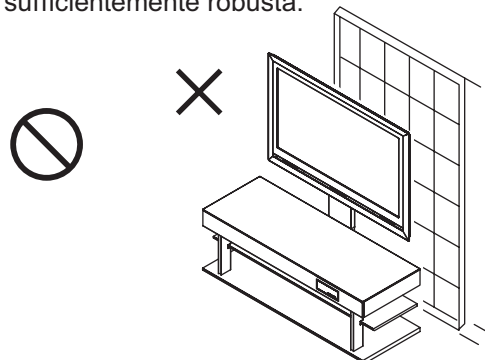
In alcuni casi infatti, seppur rari, esso potrebbe aderirvi eccessivamente.

● Per spostare il mobile e il televisore insieme sono necessarie almeno due persone. Per sollevare il tutto si deve afferrare il mobile per la parte più bassa.



Se si afferra il televisore o il mobile stesso per la parte più alta, quest' ultimo o il mobile si potrebbero infatti danneggiare.

● Non collocare il gruppo mobile porta televisore contro una porta scorrevole, una paratia o un' altra superficie non sufficientemente robusta.



## Precauzioni per l'uso

● Il gruppo mobile televisore deve essere collocato in un luogo non eccessivamente caldo. L' esposizione diretta al sole o la vicinanza di un calorifero potrebbe infatti causare la formazione di bolle, il distacco oppure lo scolorimento del rivestimento superficiale.

● Non applicare nastri né altri materiali adesivi alle superfici del mobile, poiché la vernice potrebbe distaccarsi.

● Per rimuovere sporcizia e polvere si deve usare esclusivamente un panno asciutto. In caso di sporcizia ostinata si può usare un panno inumidito con una soluzione di detergente neutro diluito in acqua dopo averlo ben strizzato. Non si devono usare sostanze chimiche quali benzene, solventi o cera comune per mobili, pena lo scolorimento e/o il danneggiamento del trattamento superficiale.

## Caratteristiche principali

Numero del modello	YTS-V1100
Dimensioni esterne	540 mm (L) x 70 mm (P) x 1,235 mm (A)
Peso	8.4 kg
Capacità	45 kg

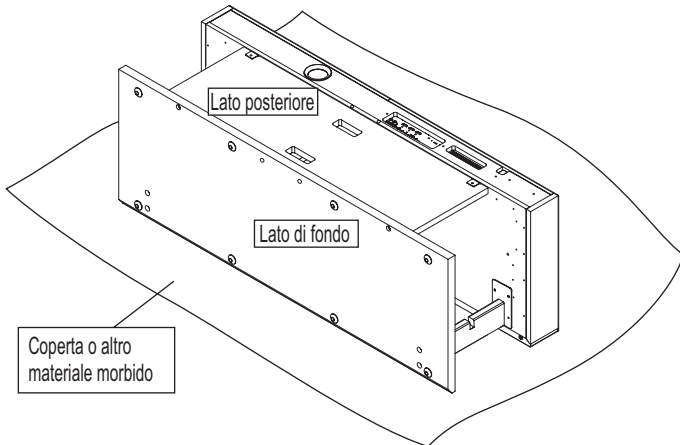


# Metodo d' installazione ■ Per installare il supporto si deve usare un cacciavite a croce.

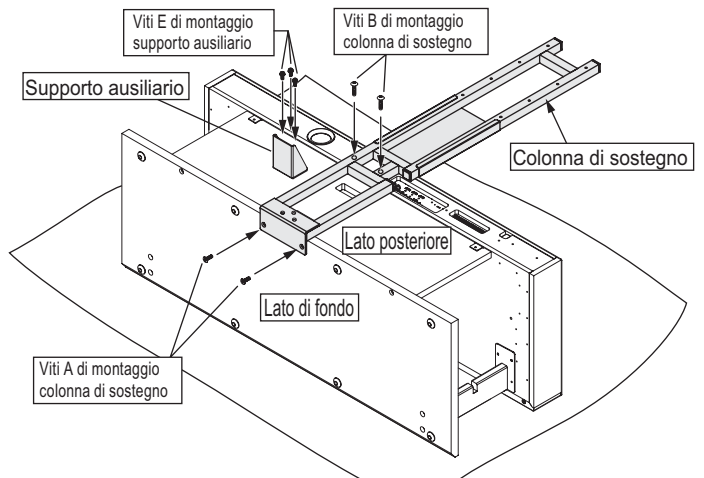
1. Distendere il mobile (YRS-1000 o YRS-2000) nel modo qui oltre illustrato.

Si suggerisce di stendere innanzi tutto una coperta o un altro materiale morbido sul pavimento affinché né questo né il mobile si danneggi. Quando si distende il mobile si devono fare attenzione a non graffiarlo e a non ferirsi.

**Attenzione** Prima di distendere il mobile se ne devono rimuovere gli scaffali e il pannello superiore di vetro. In tal modo se ne evita il distacco durante si distende il mobile e, di conseguenza, qualsiasi danno o lesione alle persone.



2. Montare la colonna di sostegno sul mobile porta televisore con, nell' ordine, (1) due viti A (M6 x 16) e (2) due viti B (M6 x 35). Fissare il supporto ausiliario con (3) tre viti di montaggio supporto ausiliario (M5 x 12).



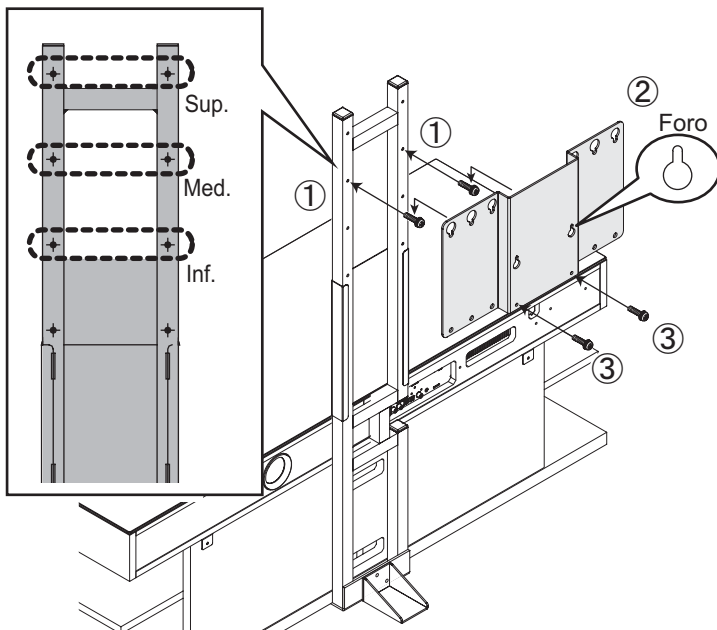
**Avvertenza** Le viti che fissano colonna di sostegno al mobile porta televisore si deve serrare bene. In caso contrario la colonna si potrebbe ribaltare o rompere con conseguente pericolo di lesioni alle persone.

**Avvertenza** È necessario installare anche il supporto ausiliario, senza il quale il mobile potrebbe ribaltarsi con conseguente pericolo di lesioni. Il supporto ausiliario deve essere fissato prima d' avanzare l' installazione.

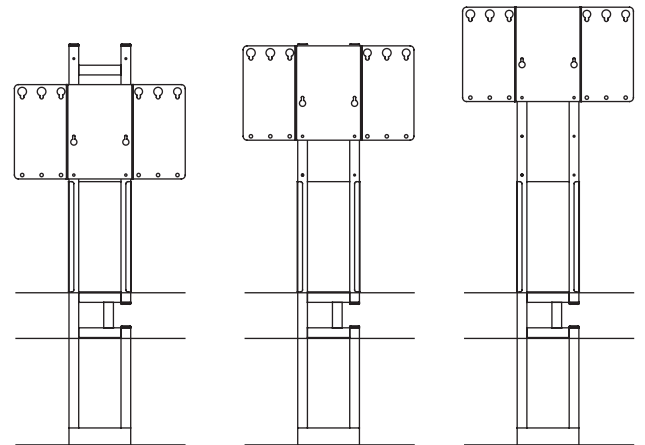
3. Raddrizzare il mobile nella normale posizione verticale e con quattro viti C (M5 x 20) fissare il supporto di montaggio televisore alla colonna di sostegno.

- (1) Avvitare le viti provvisoriamente a metà nei fori corrispondenti all' altezza d' installazione del televisore.
- (2) Attraverso i propri fori appendere il supporto di montaggio televisore alle viti avviate al passo (1).
- (3) Serrare bene le altre due viti.
- (4) Serrare bene le viti provvisoriamente avviate a metà al passo (1).

Il televisore può essere posizionato a tre diverse altezze distanziate di 100 mm l' una dall' altra. \*Poiché alcuni modelli potrebbero toccare il piano superiore del mobile, è importante verificare la possibile altezza d' installazione del televisore prima ancora d' iniziarne l' installazione.



Posizione inferiore      Posizione mediana      Posizione superiore



**Attenzione** Quando si raddrizza il mobile si devono fare attenzione a non graffiarlo e a non ferirsi.

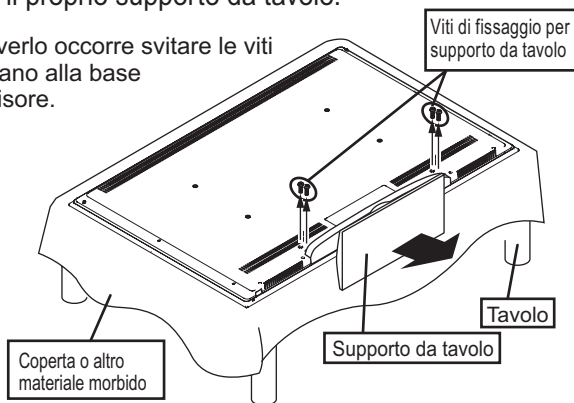
**Avvertenza** Le viti che fissano il supporto di montaggio televisore alla colonna di sostegno si deve serrare bene. In caso contrario il supporto si potrebbe distaccare o rompere con conseguente pericolo di lesioni alle persone.

**Attenzione** Il supporto di montaggio televisore deve essere fissato a un' altezza che impedisca all' apparecchio di toccare il piano superiore del mobile di sostegno. In caso contrario sia il televisore stesso che il mobile e le parti del supporto potrebbero danneggiarsi o causare lesioni alle persone.

## ■ Uso del solo supporto di montaggio del televisore

4. Appoggiare con delicatezza il lato dello schermo del televisore su una superficie piana ricoperta con un panno morbido affinché non si danneggi. Rimuovere dal televisore il proprio supporto da tavolo.

Per rimuoverlo occorre svitare le viti che lo fissano alla base dell' televisore.

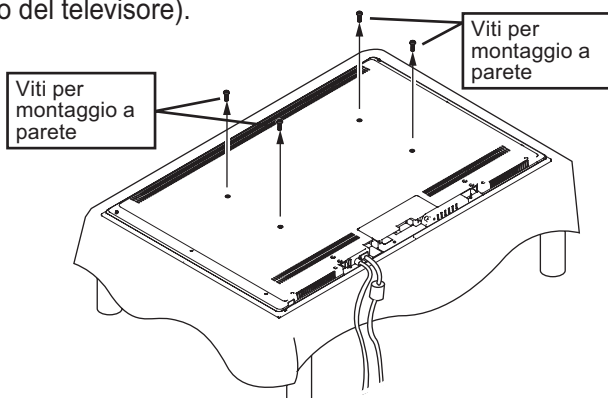


**Attenzione** Il metodo di rimozione del supporto da tavolo, la posizione e il numero delle viti nonché il modo di appoggiare il televisore dipendono proprio da quest' ultimo. Si raccomanda pertanto di consultarne il manuale d' uso.



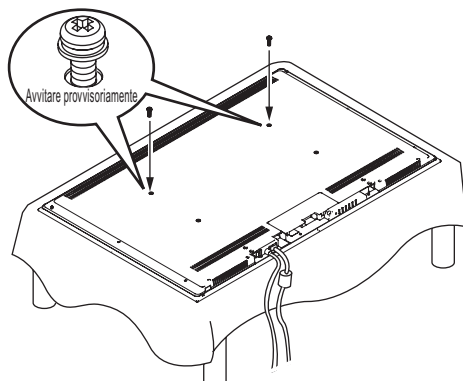
**Attenzione** Nell' ipotesi di usare nuovamente il supporto da tavolo in futuro è raccomandabile conservarne accuratamente anche le viti, perché saranno necessari.

5. Collegare al televisore tutti i cavi necessari e rimuovere dal lato posteriore le quattro viti di montaggio a parete (per istruzioni sui collegamenti si prega di consultare il manuale d' uso del televisore).



**Attenzione** La posizione delle viti posteriori da rimuovere dipende dal televisore. Si raccomanda pertanto di consultarne il manuale d' uso.

6. Avvitare provvisoriamente a metà le due viti di montaggio televisore nei punti superiori dell' apparecchio.



Poiché le dimensioni delle viti di montaggio televisore differiscono a seconda del modello, si prega di verificarle prima d' iniziare l' installazione.

**Dimensioni delle viti**

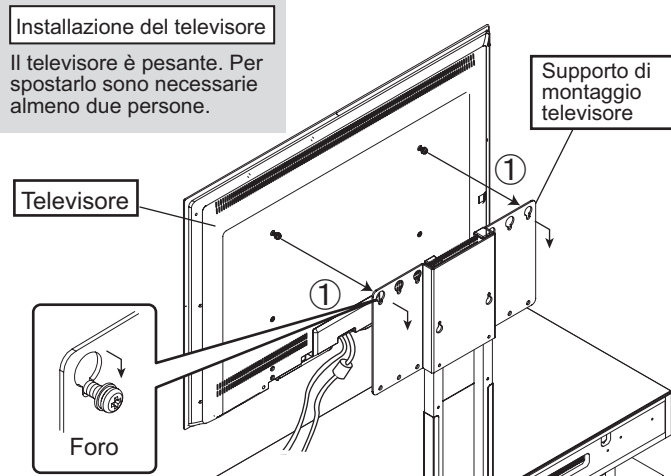
- (F) M5 x 16
- (G) M6 x 14
- (H) M6 x 20
- (I) M8 x 20



**Attenzione** Le dimensioni delle viti di montaggio del televisore sono rilevabili dal relativo manuale nella sezione di montaggio a parete. In assenza di queste informazioni è possibile dedurre le dimensioni applicando supporto di montaggio al lato posteriore del televisore e provando con viti di diversa lunghezza e larghezza sino a quando s' individuano quelle adatte al supporto di montaggio. Durante questa prova si raccomanda d' interrompere l' avvitamento non appena la vite tocca qualche parte interna al televisore.

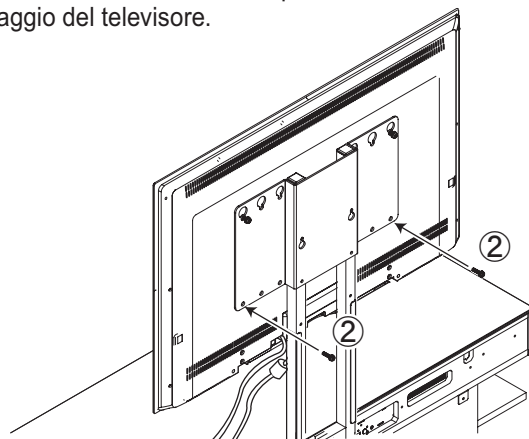
\*In caso d' uso dell' adattatore di montaggio si prega di procedere a pagina 7.

7. Appoggiare il televisore sul mobile di sostegno.  
(1) Appendere il televisore alle viti di montaggio inserite provvisoriamente nei fori del supporto di montaggio.



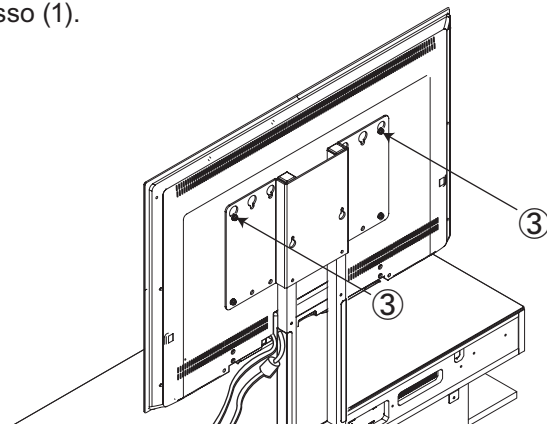
**Attenzione** Eseguire il montaggio senza fretta e con cautela. Se il televisore dovesse cadere sul supporto di montaggio lo potrebbe piegare e/o disallineare i fori delle viti.

(2) Allineare i fori inferiori nel lato posteriore del televisore con quelli inferiori del supporto, accertandosi nel contempo che sia ben centrato e orizzontale, e quindi serrare bene le due viti di montaggio del televisore.



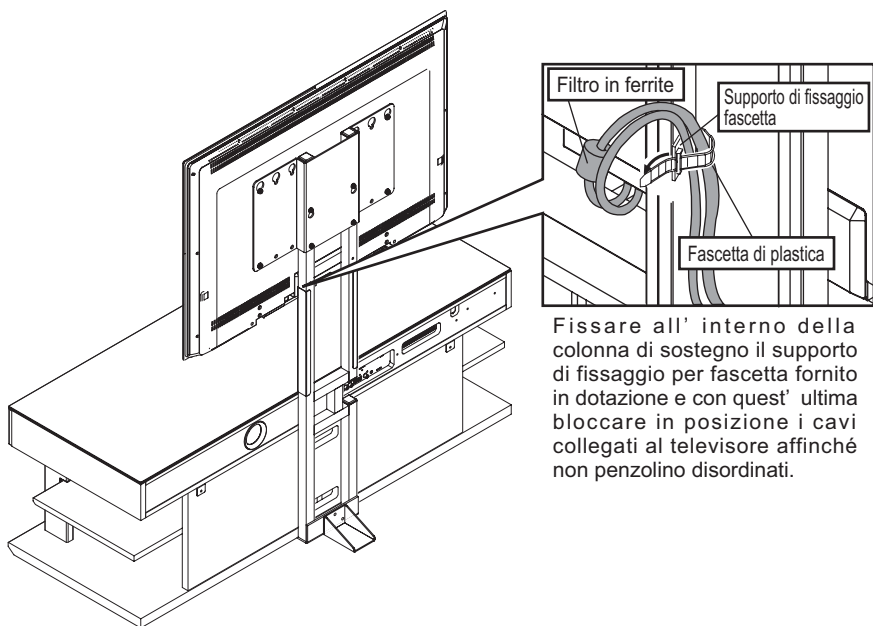
**Attenzione** Se i fori non risultano allineati tra destra e sinistra oppure il televisore non è ben orizzontale è necessario spostarlo nelle due direzioni sino a individuare il corretto allineamento.

(3) Serrare bene le viti provvisoriamente avvitate a metà al passo (1).



**Avvertenza** Ci si deve accertare che tutte le viti di montaggio del televisore siano ben serrate. In caso contrario il televisore si potrebbe distaccare dal supporto o rompere con conseguente pericolo di lesioni per le persone.

8. Collegare al televisore tutti i cavi previsti, eventualmente compresi quelli dei diffusori e di altri apparecchi (per istruzioni sul collegamento di ciascun apparecchio si prega di consultarne il rispettivo manuale d' uso).



Fissare all' interno della colonna di sostegno il supporto di fissaggio per fascetta fornito in dotazione e con quest' ultima bloccare in posizione i cavi collegati al televisore affinché non penzolino disordinati.



Attenzione

Disporre il cavo di alimentazione in modo che il filtro di ferrite non finisca dietro la colonna di sostegno. Esso potrebbe infatti danneggiarsi qualora rimanga intrappolato tra la colonna di sostegno e la parete quando vi si avvicina il mobile.

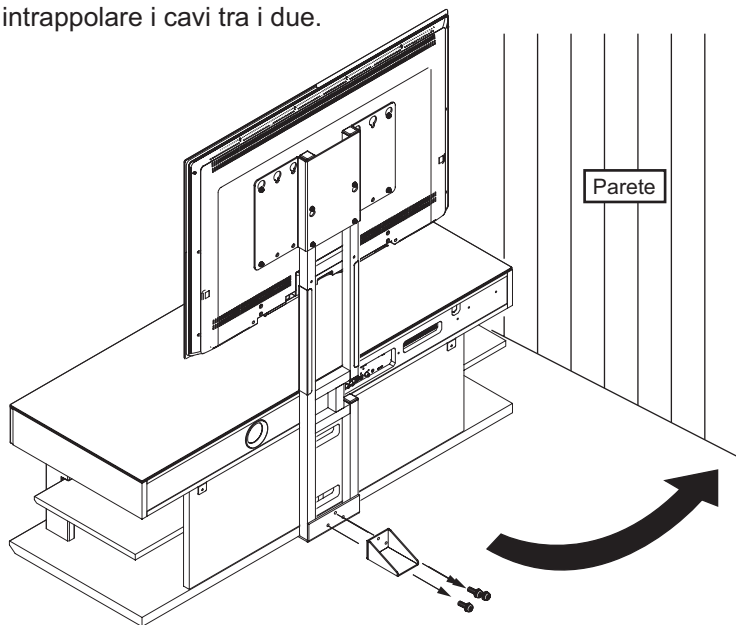


Attenzione

Il modo di collegare i cavi al televisore e agli apparecchi esterni può differire caso per caso e , pertanto, si prega di consultarne il rispettivo manuale d' uso.

9. Una volta completata l' installazione si può rimuovere il supporto ausiliario e avvicinare il mobile alla parete nel punto prescelto. Dopo aver rimosso il supporto ausiliario è raccomandabile conservarlo in un luogo sicuro insieme alle tre relative viti E (M5 x 12). Si raccomanda inoltre di bloccare alla parete il mobile per mezzo dei cavetti metallici forniti in dotazione affinché non si ribalti (a questo riguardo si prega altresì di leggere il manuale del mobile stesso).

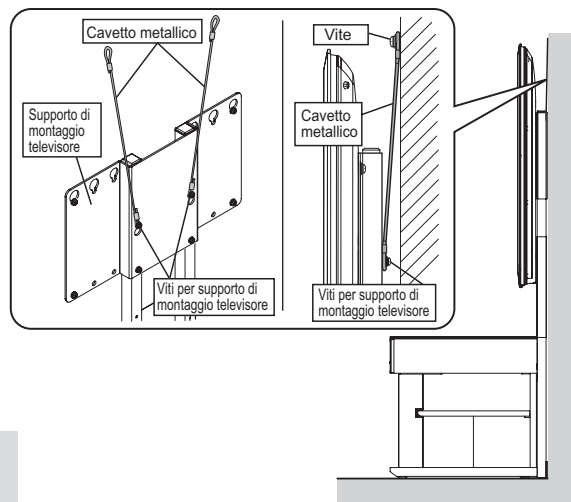
\*Mentre si avvicina il mobile alla parete occorre evitare d' intrappolare i cavi tra i due.



Fissaggio antiribaltamento del gruppo mobile televisore

1. I cavetti metallici devono essere innanzi tutto fissati ai fori filettati ubicati posteriormente al supporto di montaggio del televisore (i punti d' fissaggio potrebbero variare a seconda del modello e/o dell' altezza scelta. Procedere quindi nel modo più adatto al televisore in uso).

2. I cavetti metallici devono quindi essere fissati con viti reperibili in commercio a una parete o a una colonna sufficientemente robusta da sopportare il peso del televisore (anche queste viti devono essere scelte di dimensioni e tipo adeguato).

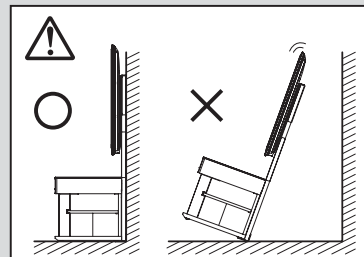


Attenzione Quando si avvicina il mobile di sostegno televisore alla parete occorre fare attenzione affinché i cavi non rimangano intrappolati tra i due.



Avvertenza

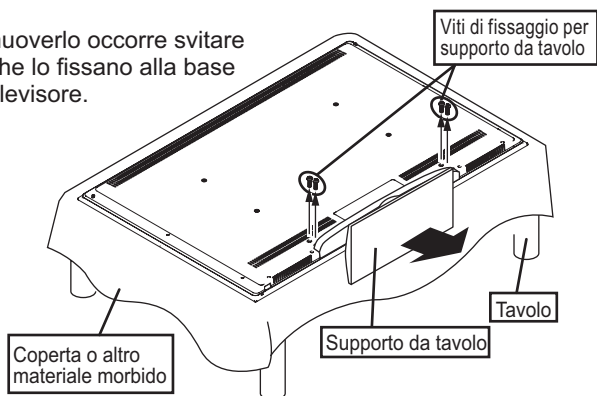
Il mobile deve essere collocato in un luogo abbastanza robusto. Lo si deve inoltre appoggiare a una parete e adottare la misura affinché non si ribalti. In caso contrario il mobile potrebbe ribaltarsi infatti causando lesioni alle persone e/o danni alle cose.



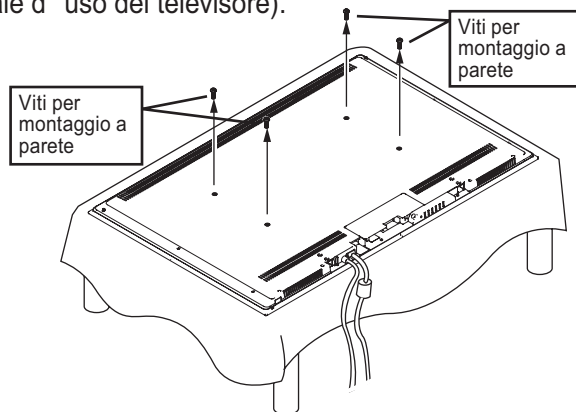
■ **Uso del supporto di montaggio televisore congiuntamente all' adattatore di montaggio**

10. Appoggiare con delicatezza il lato dello schermo del televisore su una superficie piana ricoperta con un panno morbido affinché non si danneggi. Rimuovere dal televisore il proprio supporto da tavolo.

Per rimuoverlo occorre svitare le viti che lo fissano alla base dell' televisore.



11. Collegare al televisore tutti i cavi necessari e rimuovere dal lato posteriore le quattro viti di montaggio a parete (per istruzioni sui collegamenti si prega di consultare il manuale d' uso del televisore).



**Attenzione** Il metodo di rimozione del supporto da tavolo, la posizione e il numero delle viti nonché il modo di appoggiare il televisore dipendono proprio da quest' ultimo. Si raccomanda pertanto di consultarne il manuale d' uso.

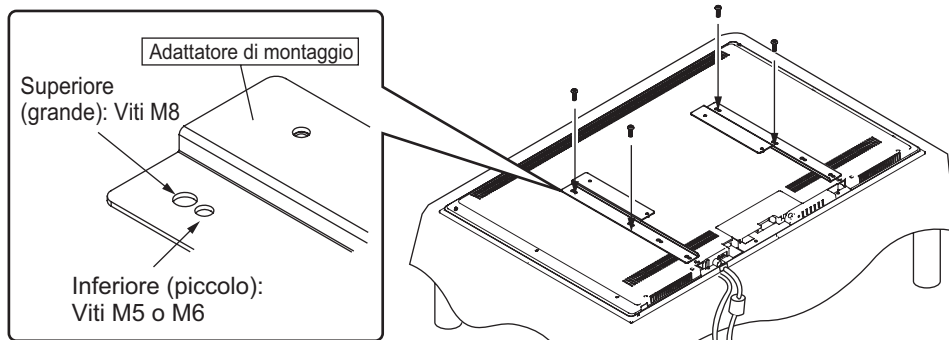


**Attenzione** La posizione delle viti posteriori da rimuovere dipende dal televisore. Si raccomanda pertanto di consultarne il manuale d' uso.



**Attenzione** Nell' ipotesi di usare nuovamente il supporto da tavolo in futuro è raccomandabile conservarne accuratamente anche le viti, perché saranno necessari.

12. Fissare gli adattatori di montaggio con le quattro viti di montaggio televisore.



**Attenzione** Gli adattatori di montaggio devono essere installati parallelo all' asse verticale del televisore. In caso contrario risulterebbe inclinato una volta montato sulla colonna di sostegno.



**Attenzione** Poiché le dimensioni e/o la posizione d' uso delle viti di montaggio del televisore possono variare da modello a modello, si raccomanda di controllarli ancor prima d' iniziare l' installazione. L' uso di viti non adeguate potrebbe risultare nel danneggiamento delle parti e/o in lesioni alle persone.

Dimensioni delle viti  
 (F) M5 x 16: foro piccolo  
 (G) M6 x 14: foro piccolo  
 (H) M6 x 20: foro piccolo  
 (I) M8 x 20: foro grande

Le dimensioni delle viti di montaggio del televisore sono rilevabili dal relativo manuale nella sezione di montaggio a parete. In assenza di queste informazioni è possibile dedurre le dimensioni applicando il supporto di montaggio al televisore e provando con delicatezza viti di diversa lunghezza e larghezza sino a quando s' individuano quelle adatte al supporto stesso. Durante questa prova si raccomanda d' interrompere l' avvitamento non appena la vite tocca qualche parte interna al televisore.

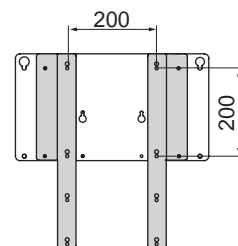
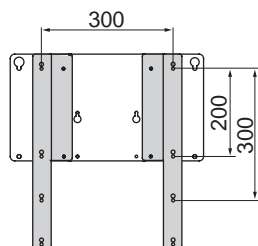
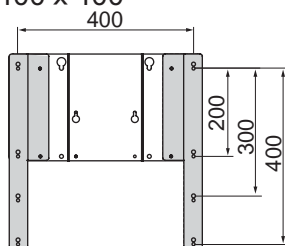
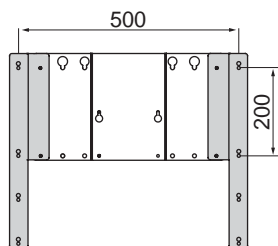
■ **Posizionamento dell' adattatore di montaggio con il supporto di montaggio televisore**

500 (L) x 200 (A)

400 x 200  
 400 x 300  
 400 x 400

300 x 300  
 300 x 200

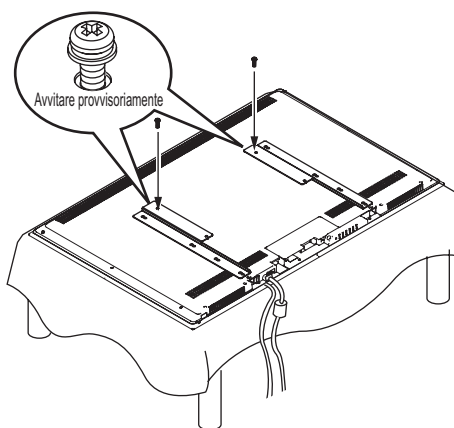
200 x 200



**Attenzione** Se le dimensioni di montaggio sono 200 x 200 occorre fissare gli adattatori di montaggio scambiando la destra con la sinistra.

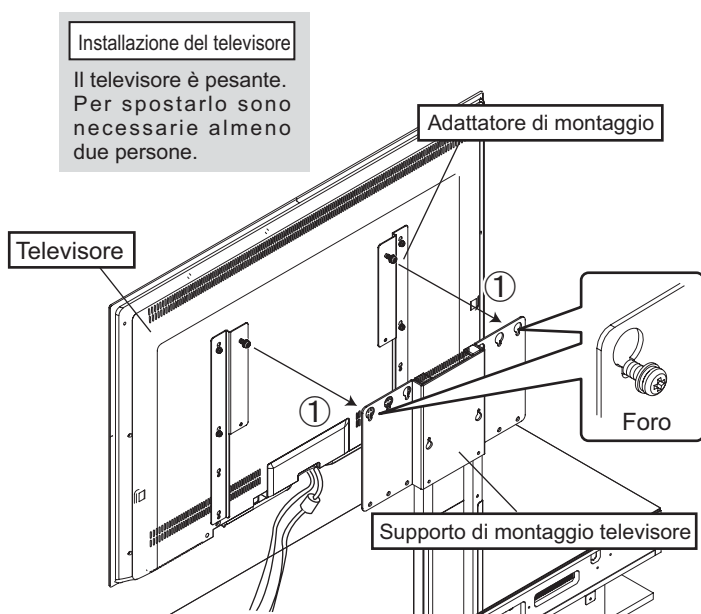
■ Uso del supporto di montaggio televisore congiuntamente all' adattatore di montaggio

13. Avvitare provvisoriamente a metà le due viti nei fori superiori degli adattatori di montaggio.



14. Appoggiare il televisore sul mobile di sostegno.

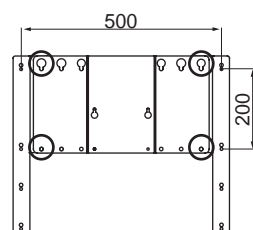
(1) Appendere il televisore alle viti degli adattatori di montaggio inserite provvisoriamente nei fori degli adattatori di montaggio stesso.



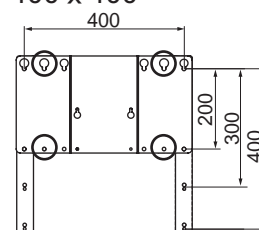
**Attenzione** Eseguire il montaggio senza fretta e con cautela. Se il televisore dovesse cadere sul supporto di montaggio lo potrebbe piegare e/o disallineare i fori delle viti.

■ Posizione delle viti per supporto di montaggio televisore

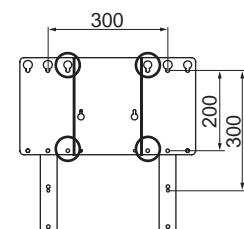
500 (L) x 200 (A)



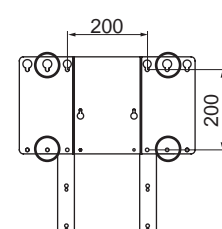
400 x 200  
400 x 300  
400 x 400



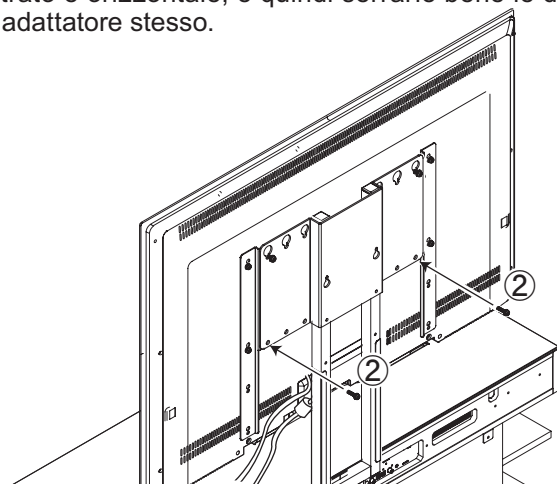
300 x 300  
300 x 200



200 x 200

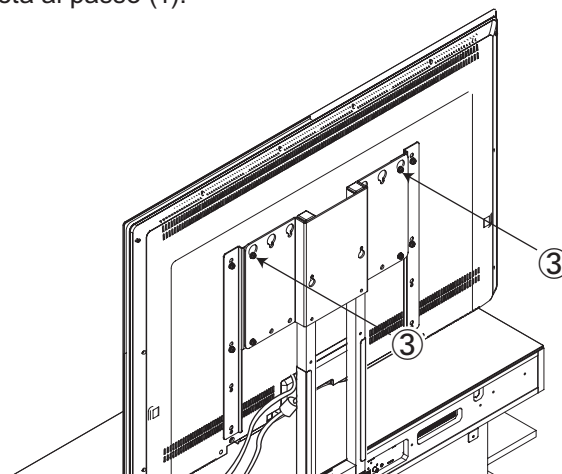


(2) Allineare i fori inferiori nel lato posteriore del televisore con quelli inferiori degli adattatore di montaggio, accertandosi nel contempo che sia ben centrato e orizzontale, e quindi serrarle bene le due viti per adattatore stesso.



**Attenzione** Se i fori non risultano allineati tra destra e sinistra oppure il televisore non è ben orizzontale è necessario spostarlo nelle due direzioni sino a individuare il corretto allineamento.

(3) Serrare bene le viti provvisoriamente avvitate a metà al passo (1).

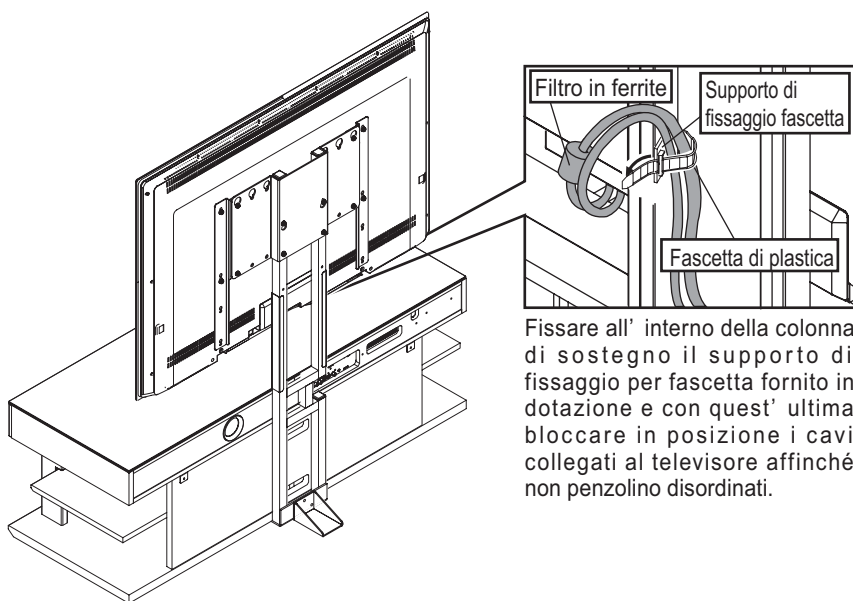


**Avvertenza** Ci si deve accertare che tutte le viti di montaggio del televisore siano ben serrate. In caso contrario il televisore si potrebbe distaccare dal supporto o rompere con conseguente pericolo di lesioni per le persone.



■ **Uso del supporto di montaggio televisore congiuntamente all' adattatore di montaggio**

15. Collegare al televisore tutti i cavi previsti, eventualmente compresi quelli dei diffusori e di altri apparecchi (per istruzioni sul collegamento di ciascun apparecchio si prega di consultarne il rispettivo manuale d' uso).



Fissare all' interno della colonna di sostegno il supporto di fissaggio per fascetta fornito in dotazione e con quest' ultima bloccare in posizione i cavi collegati al televisore affinché non penzolino disordinati.



**Attenzione**

Disporre il cavo di alimentazione in modo che il filtro di ferrite non finisca dietro la colonna di sostegno. Esso potrebbe infatti danneggiarsi qualora rimanga intrappolato tra la colonna di sostegno e la parete quando vi si avvicina il mobile.



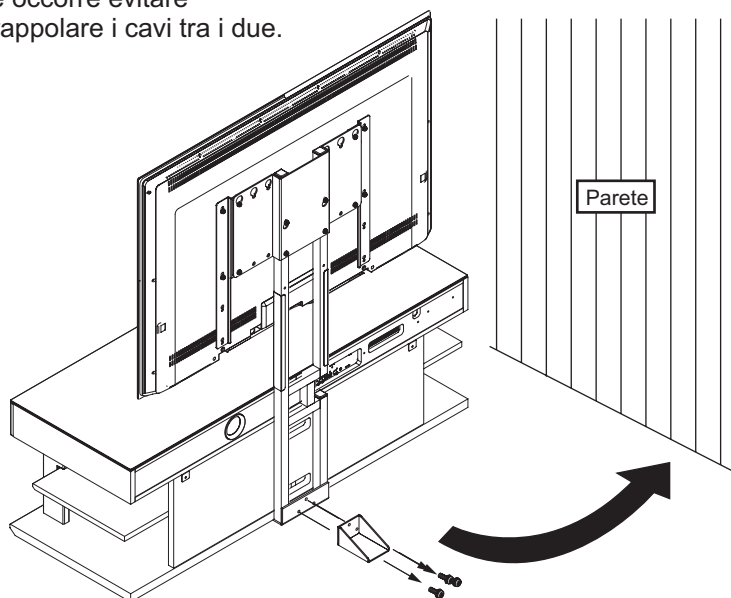
**Attenzione**

Il modo di collegare i cavi al televisore e agli apparecchi esterni può differire caso per caso e , pertanto, si prega di consultarne il rispettivo manuale d' uso.

16. Una volta completata l' installazione si può rimuovere il supporto ausiliario e avvicinare il mobile alla parete nel punto prescelto.

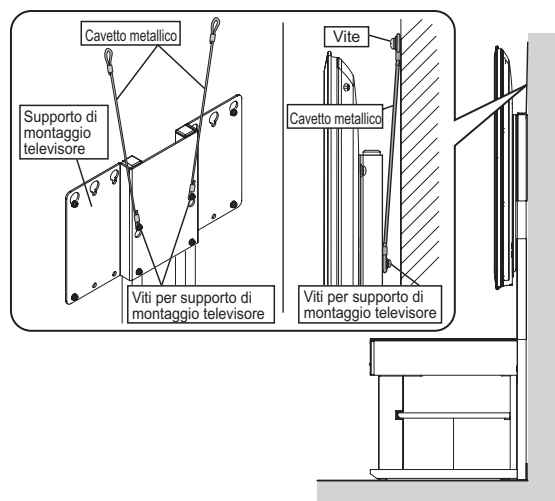
Dopo aver rimosso il supporto ausiliario è raccomandabile conservarlo in un luogo sicuro insieme alle tre relative viti E (M5 x 12). Si raccomanda inoltre di bloccare alla parete il mobile per mezzo dei cavetti metallici forniti in dotazione affinché non si ribalti (a questo riguardo si prega altresì di leggere il manuale del mobile stesso).

\*Mentre si avvicina il mobile alla parete occorre evitare d' intrappolare i cavi tra i due.



**Fissaggio antiribaltamento del gruppo mobile televisore**

1. I cavetti metallici devono essere innanzi tutto fissati ai fori filettati ubicati posteriormente al supporto di montaggio del televisore (i punti d' fissaggio potrebbero variare a seconda del modello e/o dell' altezza scelta. Procedere quindi nel modo più adatto al televisore in uso).
2. I cavetti metallici devono quindi essere fissati con viti reperibili in commercio a una parete o a una colonna sufficientemente robusta da sopportare il peso del televisore (anche queste viti devono essere scelte di dimensioni e tipo adeguato).



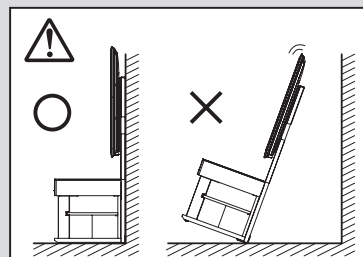
**Attenzione**

Quando si avvicina il mobile di sostegno televisore alla parete occorre fare attenzione affinché i cavi non rimangano intrappolati tra i due.



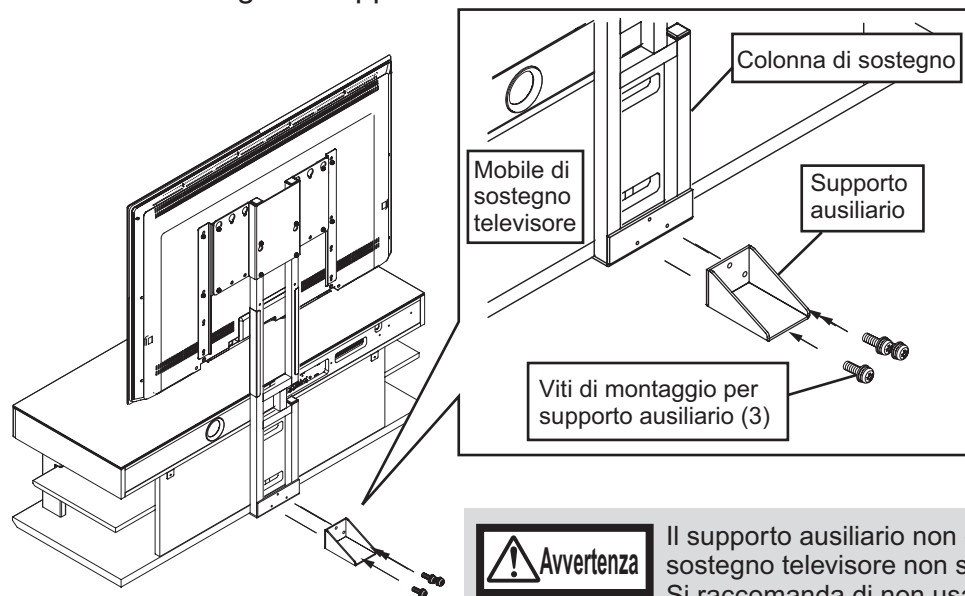
**Avvertenza**

Il mobile deve essere collocato in un luogo abbastanza robusto. Lo si deve inoltre appoggiare a una parete e adottare la misura affinché non si ribalti. In caso contrario il mobile potrebbe ribaltarsi infatti causando lesioni alle persone e/o danni alle cose.



## Uso del supporto ausiliario

In caso di pulizia o di modifiche al cablaggio del televisore, per spostare il gruppo mobile televisore dalla parete si raccomanda di sollevarlo afferrando il mobile stesso, e di fissare alla colonna di sostegno il supporto ausiliario fornito in dotazione.



\*Fissare il supporto ausiliario con le tre apposite viti.



Dopo aver rimosso il supporto ausiliario è raccomandabile conservarlo insieme alle relative viti in modo da riutilizzarlo in una successiva occasione di pulizia o di modifica del cablaggio.



Il supporto ausiliario non garantisce che il mobile di sostegno televisore non si ribalterà in caso di terremoto. Si raccomanda di non usarlo per sostenere il mobile in un'installazione permanente lontana da una parete.

### Informazioni per gli utenti sulla raccolta e lo smaltimento di vecchia attrezzatura



Questo simbolo sui prodotti, sull' imballaggio, e/o sui documenti che li accompagnano significa che i prodotti elettriche e elettroniche non dovrebbero essere mischiati con i rifiuti domestici generici. Per il trattamento, recupero e riciclaggio appropriati di vecchi prodotti, li porti, prego, ai punti di raccolta appropriati, in accordo con la Sua legislazione nazionale e le direttive 2002/96/CE.

Smaltendo correttamente questi prodotti, Lei aiuterà a salvare risorse preziose e a prevenire alcuni potenziali effetti negativi sulla salute umana e l' ambiente, che altrimenti potrebbero sorgere dal trattamento improprio dei rifiuti.

Per ulteriori informazioni sulla raccolta e il riciclaggio di vecchi prodotti, prego contatti la Sua amministrazione comunale locale, il Suo servizio di smaltimento dei rifiuti o il punto vendita dove Lei ha acquistato gli articoli.

[Informazioni sullo smaltimento negli altri Paesi al di fuori dell' Unione europea]

Questo simbolo è validi solamente nell' Unione europea. Se Lei desidera disfarsi di questi articoli, prego contatti le Sue autorità locali o il rivenditore e richieda la corretta modalità di smaltimento.

# Fijación de la TV para el Soporte del Sonido Ambiente de la TV para los modelos YRS-1000 y YRS-2000

## YTS-V1100

### Manual de instalación

Gracias por haber adquirido este artículo.

Este artículo corresponde a una fijación para los soportes de TV de sonido ambiente para los modelos YRS-1000 y YRS-2000.

Este artículo puede ser utilizado para montar televisiones con las siguientes dimensiones de montaje.

\*Aún cuando las dimensiones de su TV se correspondan con las siguientes, no será posible el montaje en caso de que en la parte posterior de la TV haya alguna protuberancia o saliente, o en el caso de que se obstruyesen las ventilaciones, así que le rogamos que compruebe cuidadosamente la guía de instalación de su TV antes de proceder.

Además, observe que el soporte ha sido diseñado para televisiones cuyas dimensiones sean de 47" V, de manera que no lo utilice para televisiones que sean más grandes o más pesadas.

Son apropiadas si sus orificios de montaje están posicionados a:

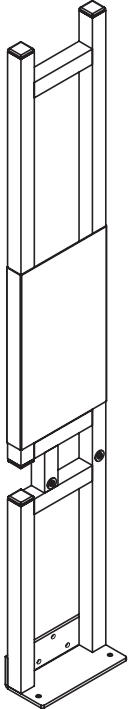
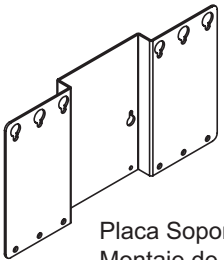
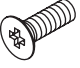
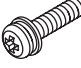

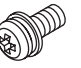
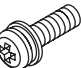



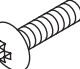


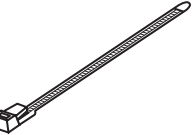
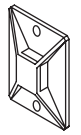
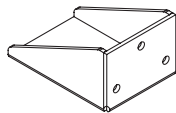

200 (anchura) x 200 (altura), 300 x 200, 300 x 300, 400 x 200, 400 x 300, 400 x 400 ó 500 x 200 (mm)

#### Introducción

- La instalación de este soporte de fijación de la TV necesita de un trabajo cuidadoso, por lo que le rogamos que respete adecuadamente las indicaciones sobre seguridad y realice la instalación apropiadamente. Por favor lea este manual de instalación detenidamente antes de iniciar el montaje y el trabajo de instalación. Yamaha no se hará responsable por ningún accidente, lesión ó rotura que ocurra debido a un montaje, instalación o utilización de este artículo sin el debido cuidado.
- Instale este soporte metálico en el lugar especificado. Además, compruebe, sin falta, que se han tomado las medidas indicadas para prevenir que la unidad o su TV se caigan.
- Para su propia seguridad, compruebe que el lugar en donde desea colocar su TV es lo suficientemente sólido para soportar la TV, el mueble y el soporte de fijación de la TV.


- Compruebe que cada parte de la instalación se lleva a cabo por dos o más personas.
- Compruebe que se utilizan todos los tornillos y/o el herraje de montaje indicado en el manual de instalación.
- Este manual de instalación ofrece explicaciones sobre las precauciones importantes que se deben tomar para evitar cualquier accidente, así como explicaciones sobre el montaje e instalación del soporte de fijación. Durante la instalación, le rogamos que consulte el manual de instalación junto con los manuales del usuario para su TV y de su mueble de la TV y antes de proceder entiéndalos bien para poder respetar sus instrucciones.
- Después de haberla leído, guarde esta guía en un lugar adecuado para poder consultarla en el futuro.


#### Esquema de los Componentes


 <p>Columna Soporte: 1</p>	 <p>Placa Soporte de Montaje de la TV: 1</p>	 <p>Tornillos A para el Montaje de la Columna Soporte (M6 x 16): 2</p>	 <p>Tornillos C para la Placa Soporte de Montaje (M5 x 20): 6</p>	<p>Tornillos de Fijación de la TV</p>  <p>F (M5x16): 4</p>  <p>G (M6x14): 4</p>  <p>H (M6x20): 4</p>  <p>I (M8x20): 4</p> <p>*Los tronillos pueden variar dependiendo de la TV utilizada.</p>	
	 <p>Adaptador de Fijación (Derecha): 1</p>	 <p>Adaptador de Fijación (Izquierda): 1</p>	 <p>Tornillos B para el Montaje de la Columna Soporte (M6 x 35): 2</p>		 <p>Tornillos D para el Adaptador de Fijación (M6 x 16): 4</p>
	 <p>Cables: 2</p>		 <p>Cintas de Plástico: 1</p>		 <p>Base de Amarre: 1</p>
	 <p>Soporte Auxiliar: 1</p>		 <p>Tornillos de Fijación E del Soporte Auxiliar (M5 x 12): 3</p>		


**Precauciones a Tomar durante su Utilización** Utilice este producto respetando las medidas de seguridad y de manera apropiada.


**Acerca de nuestros Símbolos Indicativos** Utilizamos los siguientes símbolos para ayudarle a utilizar este producto con seguridad y apropiadamente, para prevenir que ocurra un accidente así como prevenir cualquier lesión y/o cualquier pérdida o deterioro material.

 **Advertencia**  
Este símbolo indica que si usted ignora el contenido de la advertencia y no manipula apropiadamente los elementos indicados, puede como resultado ser causa de muerte o lesión grave..

 **Precaución**  
Este símbolo indica que si usted ignora el contenido de la advertencia y no manipula apropiadamente los elementos indicados, puede como resultado ser causa de lesión o deterioro material.

 Este símbolo indica contenidos a los que se debe prestar una especial atención (incluido las advertencias).

 Este símbolo indica una acción que está prohibida.

 Este símbolo indica que se trata de una instrucción.

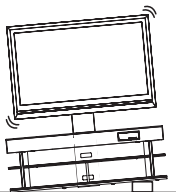
 Precaución (general)

 Prohibido (general)

 Instrucción (general)

**Precauciones de Seguridad**

**Durante la Instalación**

   
No la instale en una ubicación inestable.


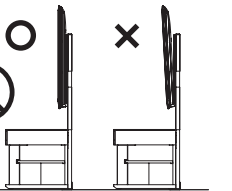
 **Advertencia**  **Precaución**

   
No la instale en lugares húmedos ni polvorientos o en donde su TV se vea afectada por humo de vapor o de aceite.


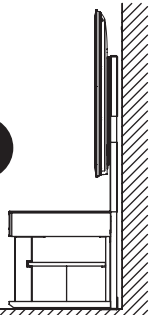
 Esta instalación debe ser realizada por dos o más personas.

   
No bloquee las aberturas de ventilación. Compruebe que haya una distancia suficiente entre el aparato y los elementos de alrededor y que haya una buena ventilación.

**Si no se respetan puede ser causa de incendio y/o lesiones.**

   
Monte su TV apropiadamente

   
No la instale en lugares en donde la gente se tropiece con la TV.

   
Tome medidas para prevenir que se caiga.


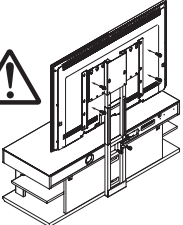
**Durante su Utilización**

   
No se suba al mueble o al soporte. No lo utilice como si fuese una escalera.

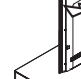
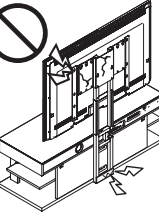
 **Advertencia**  **Precaución**

   
No se apoye ni coloque objetos en las esquinas de su TV.

   
No haga vibrar ni lo golpee intencionalmente.

   
Apriete los tornillos firmemente en todas las ubicaciones indicadas.

**Si no se respetan puede ser causa de incendio y/o lesiones.**

   
No realice modificación alguna en los componentes ni utilice componentes rotos.

## Respete las Siguietes Reglas

### Sobre la Posición del Mueble de su TV

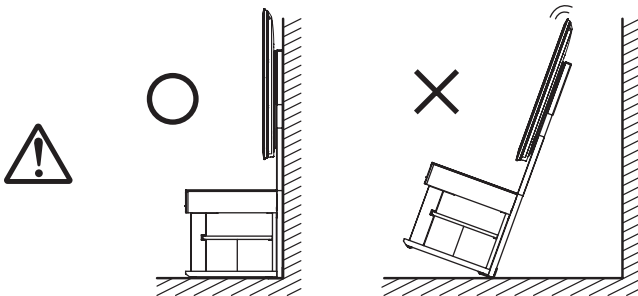
● Cuando vaya a seleccionar un lugar para la instalación, elija un lugar liso, con la estabilidad para soportar el peso suficiente. (No la instale en superficies que estén inclinadas, desniveladas, ó superficies inestables como por ejemplo sobre alfombras, esterillas vegetales o superficies no planas.)



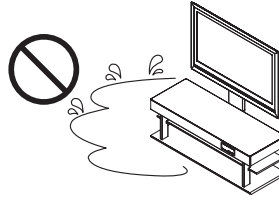
Si no se ubica en un lugar apropiado, su TV puede que se vuelque o que se caiga del soporte, pudiendo ser causa de lesiones.

● Si no tiene más remedio que ubicarla sobre una alfombra o esterilla vegetal, coloque una placa de madera bajo el mueble y después coloque su TV sobre esta. Además, cuando vaya a mover la unidad sobre una alfombra o esterilla, elévela y después muévala.

● Compruebe que la unidad descansa sobre una pared. Si se ubica alejada de una pared, puede volcarse, pudiendo ser causa de lesiones.

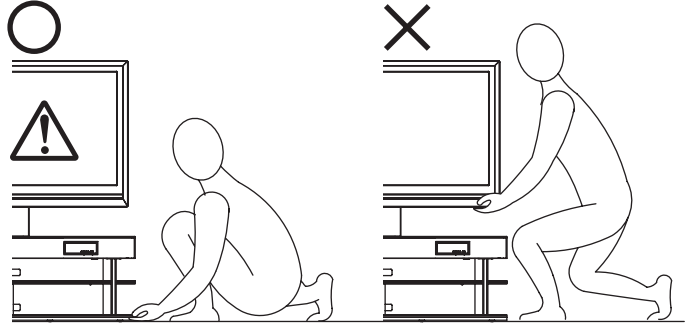


● No la utilice sobre suelos húmedos o encerados.



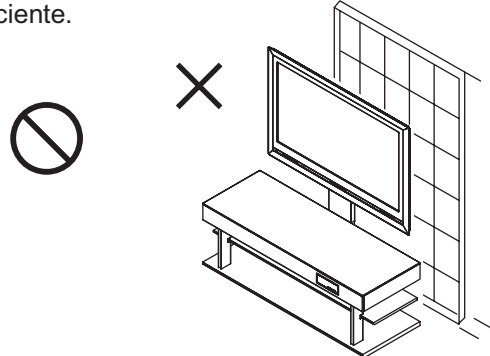
Si este artículo se utiliza en este tipo de lugares, puede haber ocasiones en las que se quede pegado al suelo.

● Cuando mueva la unidad, elevándola sobre el suelo, deberá ser trasladada por dos o más personas. Además, en ese momento deberá ser sostenida por la parte inferior del mueble.



Si usted la coge sujetando la TV o de la balda superior, puede deteriorarse el mueble o la balda superior.

● No coloque la unidad contra una puerta corredera, una partición o en otro lugar que no tenga la consistencia suficiente.



## Precauciones de Utilización

● Ubíquela en un lugar que no soporte grandes temperaturas. Si se coloca bajo la luz solar directa o demasiado cerca de una calefacción o estufa puede como resultado producirse un abultamiento, pelado o decoloración de las superficies pintadas.

● No aplique cinta de celofán u otros materiales adhesivos sobre las superficies pintadas, puede que la pintura se desconche.

● Utilice una bayeta seca para retirar el polvo o la suciedad. Cuando la unidad está muy sucia, humedezca la bayeta en un detergente neutro diluido en agua y escúrrala bien antes de limpiar la unidad. Por favor tenga en cuenta que si se utilizan productos como el benceno, un diluyente de pintura o cera doméstica puede que la pintura pierda intensidad y/o se deteriore el acabado.

## Especificaciones Principales

Número de Modelo	YTS-V1100
Dimensiones Externas	540 mm (Anchura) x 70 mm (Profundidad) x 1,235 mm (Altura)
Peso del Artículo	8.4 kg
Resistencia	45 kg



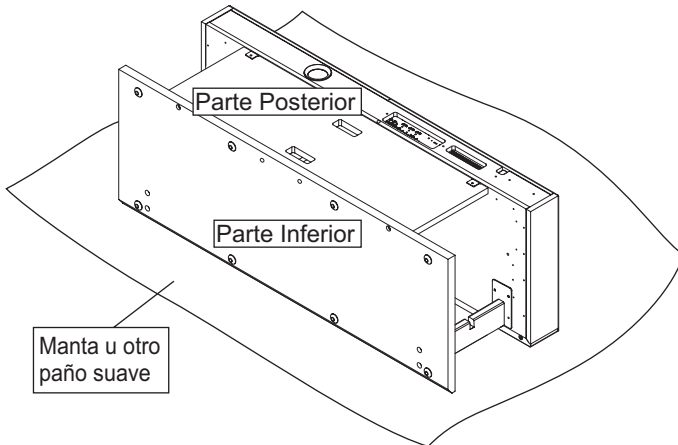
# Método de Instalación ■ Para completar la instalación necesitará un destornillador Phillips.

1. Dé la vuelta a su mueble (YRS-1000 ó YRS-2000) de manera que la parte frontal mire hacia abajo.

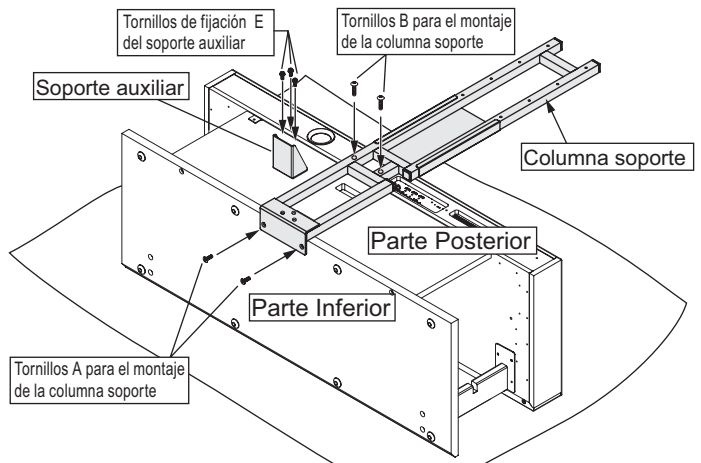
Es una buena idea si coloca una manta abierta u otro tipo de material blando sobre el suelo para prevenir y evitar que el suelo o el mueble se rayen. Tenga cuidado cuando dé la vuelta al mueble para evitar que se raye y evitar lesiones.



**Precaución** Antes de dar la vuelta al mueble, retire las baldas y el cristal de la parte superior del mueble. De lo contrario puede que se desprendan cuando dé la vuelta al mueble y como resultado producirse su deterioro y/o lesiones.



2. Monte la columna soporte en el mueble con dos (1) tornillos A para el montaje de la columna soporte (M6 x 16) y dos (2) tornillos B para el montaje de la columna soporte (M6 x 35), en ese orden. Ajuste el soporte auxiliar con tres (3) tornillos de fijación del soporte auxiliar (M5 x 12).



**Advertencia** No se olvide de apretar los tornillos firmemente que sujetan la columna soporte al mueble. Si no se apretasen firmemente puede ser causa de que la columna soporte se vuelque o se rompa, causando lesiones.

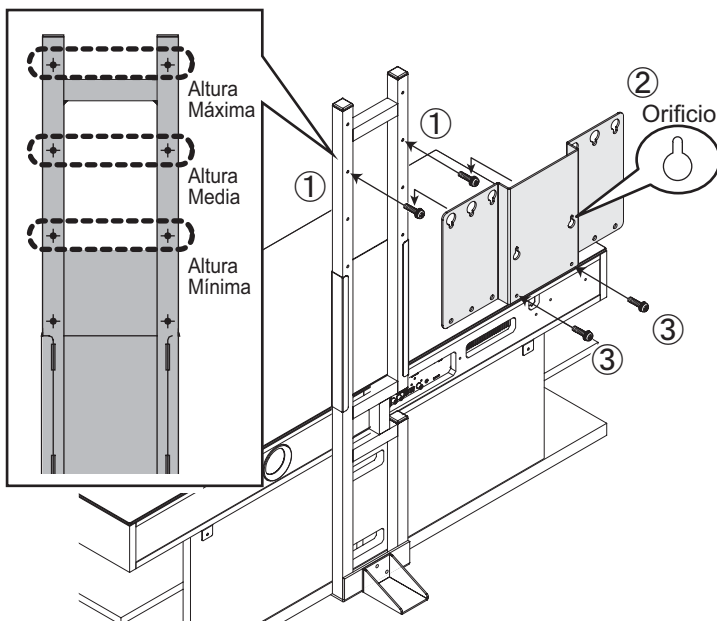


**Advertencia** Si realiza esta instalación sin haber instalado el soporte auxiliar, el soporte puede volcarse, causando lesiones. Compruebe que primero coloca el soporte auxiliar antes de realizar la instalación.

3. Ponga de pie el mueble y fije la placa soporte de montaje de la TV a la columna soporte con cuatro tornillos C para la placa soporte de montaje (M5 x 20).

- (1) Atornille temporalmente dos tornillos la mitad de su recorrido (no los apriete del todo) a la altura que usted desee dejar la TV.
- (2) Cuelgue la placa soporte de montaje de la TV sobre los tornillos (1) de sus orificios de montaje.
- (3) Apriete cada uno de los dos tornillos firmemente.
- (4) Apriete los tornillos que fueron apretados inicialmente sólo la mitad de su recorrido en el paso (1).

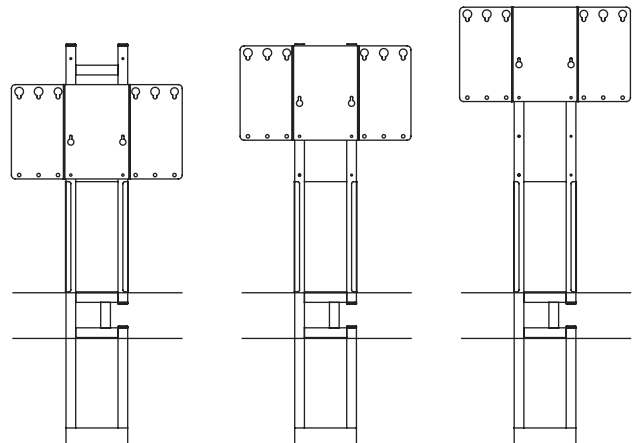
Usted puede elegir entre tres alturas diferentes para montar la placa soporte de montaje de la TV a intervalos de 100 mm. \*Algunas televisiones puede que golpeen la parte superior del panel del mueble, de manera que deberá comprobar la altura disponible antes de proceder a la instalación.



A altura mínima

A altura media

A altura máxima



**Precaución** Tenga cuidado cuando ponga de pie el mueble para evitar que se raye y evitar lesiones.



**Advertencia** No se olvide de apretar los tornillos que sujetan la placa soporte de montaje de la TV a la columna soporte. Si no se apretasen firmemente puede ser causa de que la placa soporte de montaje de la TV se caiga o se rompa, causando lesiones.



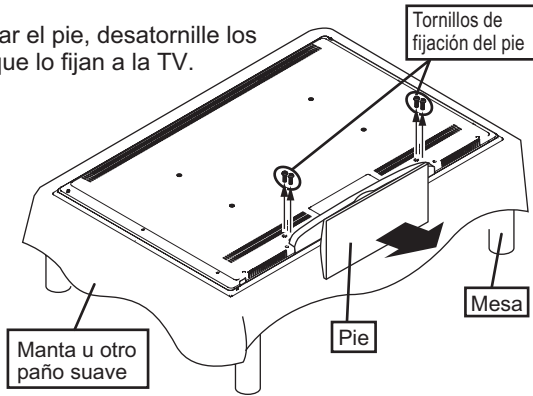
**Precaución** Instale la placa soporte de montaje de la TV a una altura en la cual la TV no toque el panel superior del mueble cuando la TV esté montada. Si la TV toca el panel, puede ser causa del deterioro de la TV, del deterioro del mueble o del herraje de montaje, o ser causa de lesiones.

■ Cuando utilice sólo la placa soporte de montaje de la TV

\* Si va a utilizar el adaptador de fijación, vaya a la página 7.

4. Para prevenir el deterioro de la TV, disponga de un paño o textil suave y extiéndalo sobre una superficie plana, y baje la pantalla de la TV colocándola sobre este paño o textil. Después retire el pie de la TV.

Para retirar el pie, desatornille los tornillos que lo fijan a la TV.

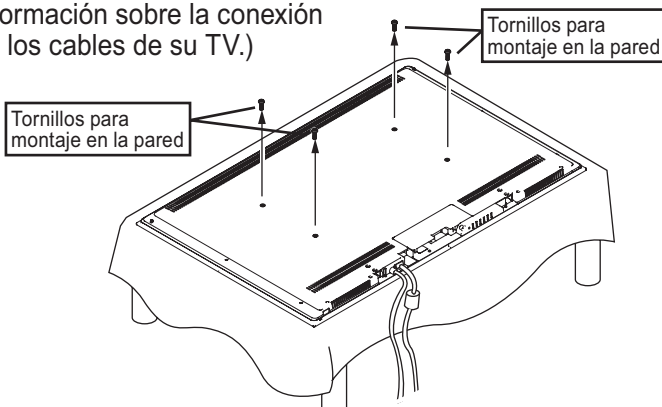


**Precaución** El método usado para retirar el pie, la ubicación y el número de tornillos así como el método de manipulación de la TV variará dependiendo del modelo de TV de que se trate. No se olvide de consultar el manual del usuario de la TV.



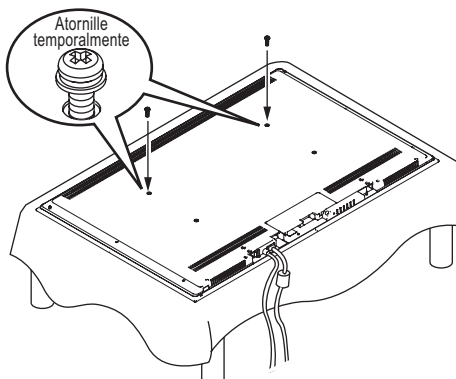
**Precaución** Si piensa que puede utilizar el pie otra vez, necesitará de nuevo los tornillos de fijación del pie, de manera que guárdelos cuidadosamente junto con el pie para que no se pierdan.

5. Coloque todo el cableado en la TV y retire los cuatro tornillos para montar la TV a la pared de su parte posterior. (Consulte el manual del usuario de la TV para obtener información sobre la conexión de los cables de su TV.)



**Precaución** La ubicación de los tornillos que necesita retirar de la parte posterior variarán dependiendo del modelo de TV. No se olvide de consultar el manual del usuario de la TV.

6. Atornille temporalmente los dos tornillos de montaje de la TV a mitad de su recorrido en la parte superior de la TV.



**Precaución** El tamaño de los tornillos para el montaje de la TV puede variar dependiendo del modelo, de manera que compruebe el tamaño antes de la instalación.

Tamaños de los tornillos  
(F) M5 x 16  
(G) M6 x 14  
(H) M6 x 20  
(I) M8 x 20



**Precaución** Compruebe el tamaño de los tornillos de fijación de la TV en su manual de usuario bajo la sección que explica el montaje de su TV en la pared.

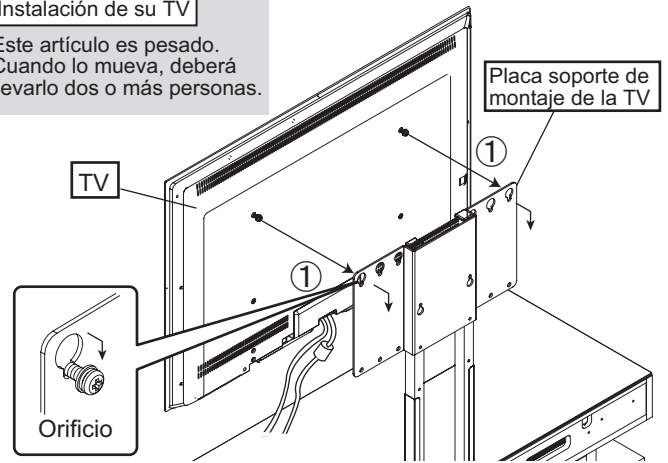
Si esta información no aparece listada, encuentre el tornillo apropiado ajustando la placa soporte de montaje de su TV e intentando atornillar suavemente por orden de los más cortos y más pequeños a los más largos y mayores. Mientras hace esto, si pareciera que la punta del tornillo ha tocado algo, pare inmediatamente de atornillar más.

7. Monte su TV en el mueble.

(1) Monte la TV colgando los tornillos de fijación que atornilló temporalmente en los orificios (orificios con dos diámetros) que hay en la placa soporte de montaje de la TV.

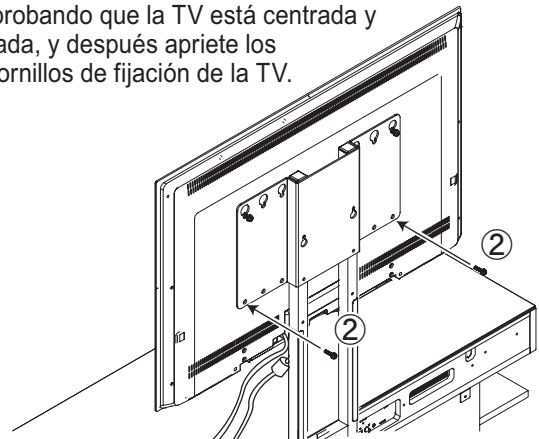
Instalación de su TV

Este artículo es pesado. Cuando lo mueva, deberá llevarlo dos o más personas.



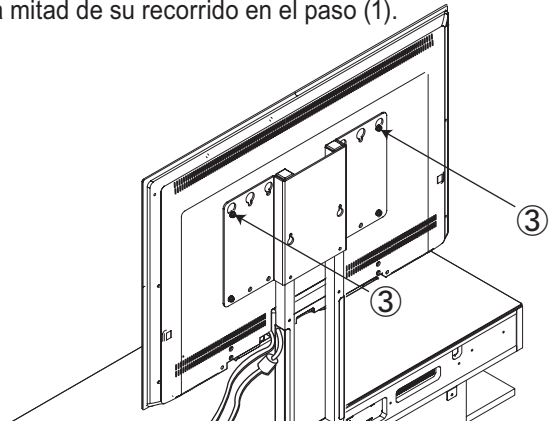
**Precaución** Cuando monte su TV, colóquela despacio y cuidadosamente sobre el soporte. Si la deja caer sobre el soporte, puede doblar el soporte y/o desalinear los orificios de los tornillos.

(2) Utilizando dos tornillos de fijación de la TV, alinee los orificios inferiores que hay en la parte posterior de su TV y los orificios inferiores de la placa soporte de montaje de la TV, comprobando que la TV está centrada y nivelada, y después apriete los dos tornillos de fijación de la TV.



**Precaución** Si los orificios de la izquierda y derecha no se alinean, o si la TV no está nivelada, mueva el lado izquierdo o derecho de la TV un poco para encontrar la posición correcta.

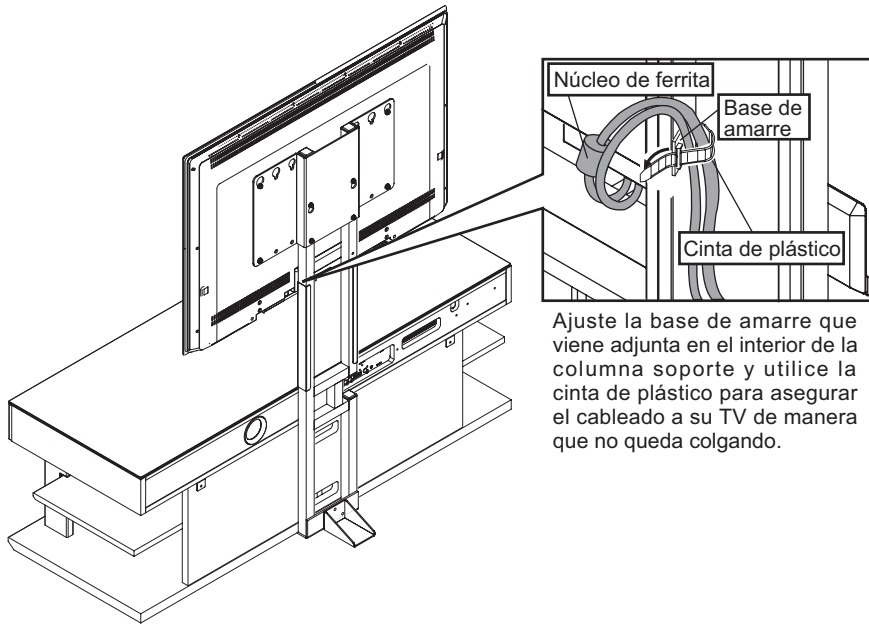
(3) Apriete los tornillos que fueron apretados temporalmente sólo la mitad de su recorrido en el paso (1).



**Advertencia** Después de apretar los tornillos de montaje de la TV, compruebe y asegúrese de que todos están bien apretados. Si no se apretasen firmemente puede ser causa de que la TV se vuelque o se rompa, causando lesiones.

■ Cuando utilice sólo la placa soporte de montaje de la TV \* Si va a utilizar el adaptador de fijación, vaya a la página 7.

8. Conecte el cableado para la TV, el bastidor de los altavoces y otro equipamiento.  
(Consulte los manuales del usuario para obtener información sobre la conexión del cableado para cada dispositivo.)



Ajuste la base de amarre que viene adjunta en el interior de la columna soporte y utilice la cinta de plástico para asegurar el cableado a su TV de manera que no queda colgando.



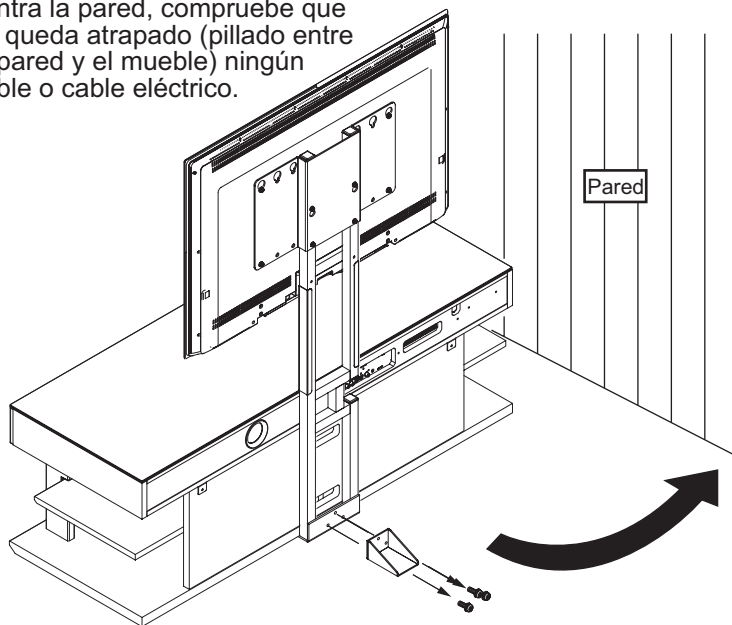
Disponga el cableado de manera que el núcleo de ferrita no queda detrás de la columna soporte. Puede deteriorarse si queda entre la pared y la columna soporte cuando el mueble se coloca contra la pared.



Los métodos para conectar su TV y/u otro equipo pueden variar, por lo que le pedimos que consulte los manuales del usuario de la TV y de cada dispositivo.

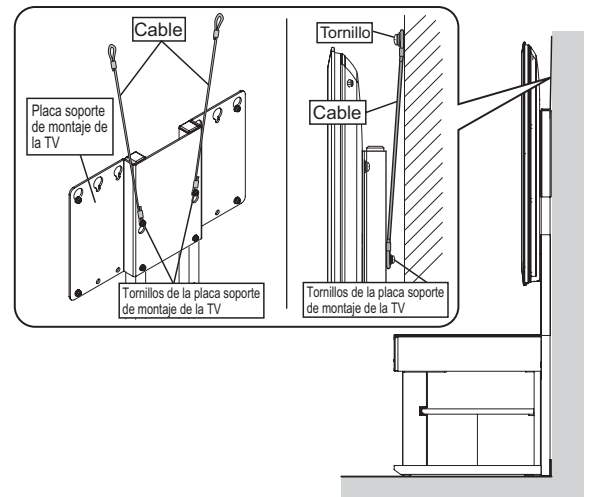
9. Después de que se haya instalado todo, retire el soporte auxiliar y apoye el mueble contra la pared en la posición determinada. Después de retirar el soporte auxiliar, guárdelo en lugar apropiado junto con sus tres tornillos E de fijación del soporte auxiliar (M5 x 12). Además, para prevenir un accidente con este mueble, compruebe que atornilla los cables que acompañan a este artículo a la pared, previniendo de esta manera que se caiga. (Consulte el manual del usuario para obtener también información sobre el mueble.)

\*Cuando coloque el mueble contra la pared, compruebe que no queda atrapado (pillado entre la pared y el mueble) ningún cable o cable eléctrico.



#### Cómo Colocar la Unidad de Manera que no Pueda Caerse

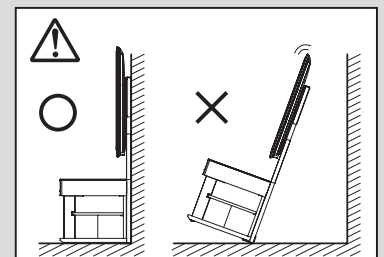
1. Utilice los orificios de los tornillos que hay en la parte posterior de la placa soporte de montaje de la TV para sostener los cables adjuntos. (La posición de la colocación puede variar dependiendo del modelo de la TV y/o de la altura. Coloque los cables de manera que se corresponda con la TV.) and/or the height. Install the wires to suit the TV.)
2. Utilice tornillos de venta en comercios para sujetar los cables firmemente a la pared o a la columna que pueda soportar la TV. (Seleccione tornillos que sean apropiados para el tipo de pared.)



Cuando coloque la unidad contra la pared compruebe que no haya cables pillados entre la pared y el mueble.



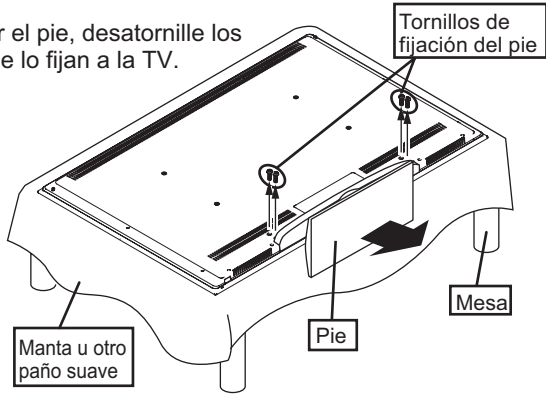
Coloque el mueble en un lugar sólido y resistente. Además, compruebe que se coloca contra una pared y tome las medidas oportunas para prevenir que se caiga. Si no toma las medidas apropiadas para prevenir que se caiga, el mueble puede volcarse, siendo causa de lesión y/o deterioro.



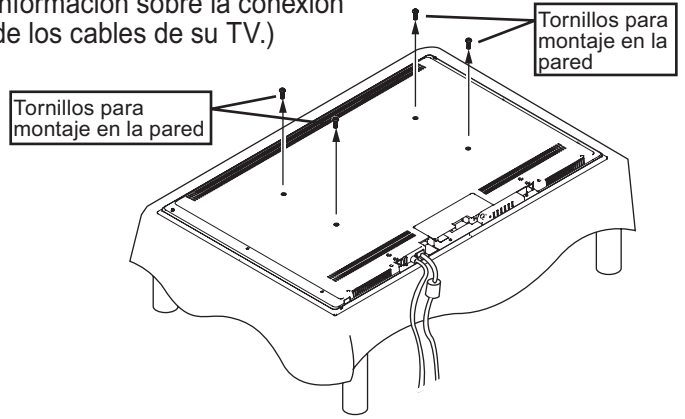
■ Cuando se utiliza una placa soporte de montaje de la TV + adaptador de fijación

10. Para prevenir el deterioro de la TV, disponga de un paño suave y extiéndalo sobre una superficie plana, y baje la pantalla de la TV colocándola sobre este paño. Después retire el pie de la TV.

Para retirar el pie, desatornille los tornillos que lo fijan a la TV.



11. Coloque todo el cableado en la TV y retire los cuatro tornillos para montar la TV a la pared de su parte posterior. (Consulte el manual del usuario de la TV para obtener información sobre la conexión de los cables de su TV.)

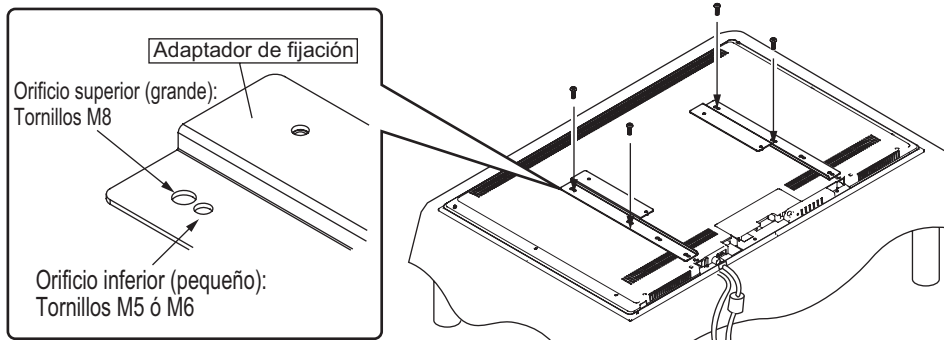


**Precaución** El método usado para retirar el pie, la ubicación y el número de tornillos así como el método de manipulación de la TV variará dependiendo del modelo de TV de que se trate. No se olvide de consultar el manual del usuario de la TV.

**Precaución** La ubicación de los tornillos que necesita retirar de la parte posterior variarán dependiendo del modelo de TV. No se olvide de consultar el manual del usuario de la TV.

**Precaución** Si piensa que puede utilizar el pie otra vez, necesitará de nuevo los tornillos de fijación del pie, de manera que guárdelos cuidadosamente junto con el pie para que no se pierdan.

12. Apriete el adaptador de fijación con cuatro tornillos de fijación de la TV.



**Precaución**

Instale el adaptador de fijación paralelo al eje vertical de la TV. Si no se instala paralelamente, se inclinará cuando sea ajustada a la columna soporte.

**Precaución** El tamaño y/o la posición de instalación de los tornillos de fijación de la TV pueden variar dependiendo del modelo, por lo que deberá comprobarlo antes de proceder a la instalación. Si se produce un error instalando los tornillos, puede que se deteriore los herrajes y/o ser causa de lesiones.

Compruebe el tamaño de los tornillos de fijación de la TV en su manual de usuario bajo la sección que explica el montaje de su TV en la pared.

Si esta información no aparece listada, encuentre el tornillo apropiado ajustando la placa soporte de montaje de su TV e intentando atornillar suavemente por orden de los más cortos y más pequeños a los más largos y mayores. Mientras hace esto, si pareciera que la punta del tornillo ha tocado algo, pare inmediatamente de atornillar más.

Tamaños de los tornillos	(F) M5 x 16...orificio pequeño.
	(G) M6 x 14...orificio pequeño.
	(H) M6 x 20...orificio pequeño.
	(I) M8 x 20...orificio grande.

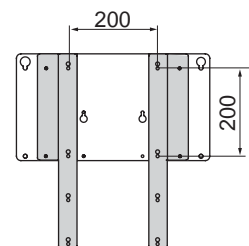
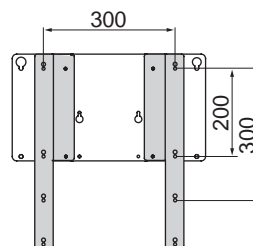
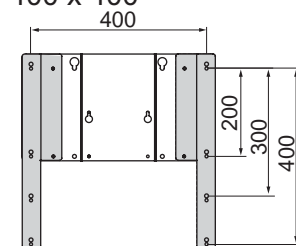
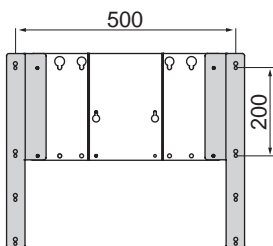
■ Posición del adaptador de fijación con la placa soporte de montaje de la TV

500 (anchura) x 200 (altura)

400 x 200

300 x 300

200 x 200

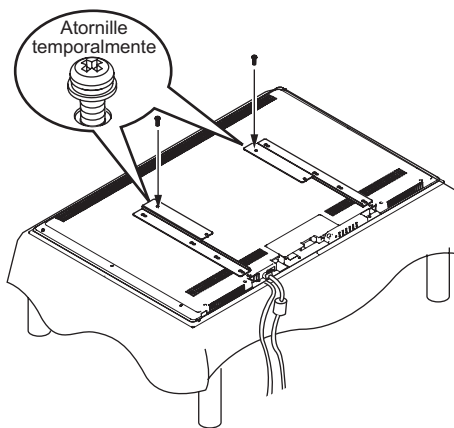


**Precaución** Si el tamaño es de 200 x 200, cambie el adaptador de fijación de izquierda a la derecha y ajústelo.



■ Cuando se utiliza una placa soporte de montaje de la TV + adaptador de fijación

13. Atornille temporalmente los dos tornillos del adaptador de fijación a mitad de su recorrido (sin apretarlos del todo) en los orificios de la parte superior del adaptador de fijación.

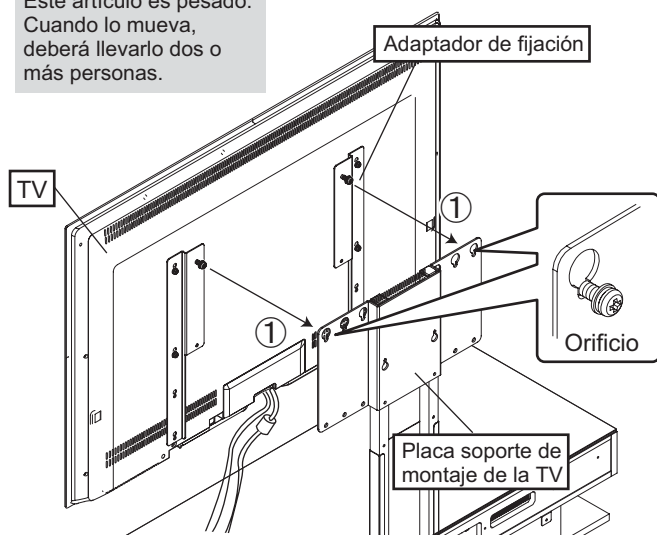


14. Monte su TV en el mueble.

(1) Monte la TV colgando los tornillos del adaptador de fijación que atornillo temporalmente en el adaptador de fijación en los orificios (orificios duales de dos diámetros) que hay en la placa soporte de montaje de la TV.

Instalación de su TV

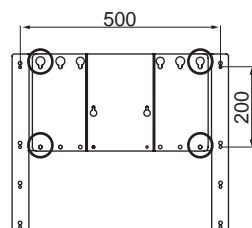
Este artículo es pesado. Cuando lo mueva, deberá llevarlo dos o más personas.



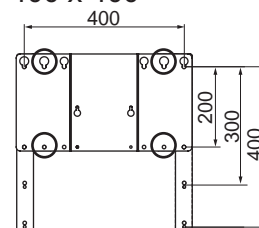
**Precaución** Cuando monte su TV, colóquela despacio y cuidadosamente sobre el soporte. Si la deja caer sobre el soporte, puede doblar el soporte y/o desalinear los orificios de los tornillos.

■ Posición de los tornillos de la placa soporte de montaje de la TV para apretar

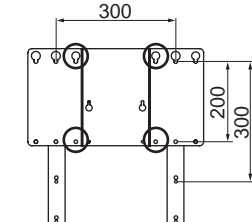
500 (anchura) x 200 (altura)



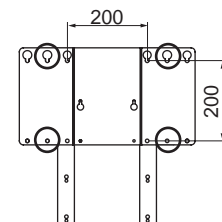
400 x 200  
400 x 300  
400 x 400



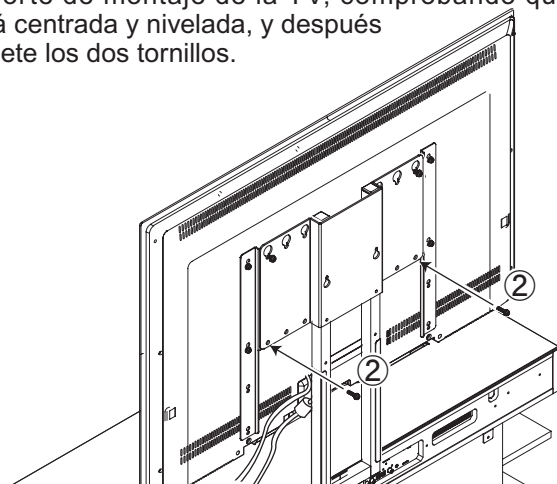
300 x 300  
300 x 200



200 x 200

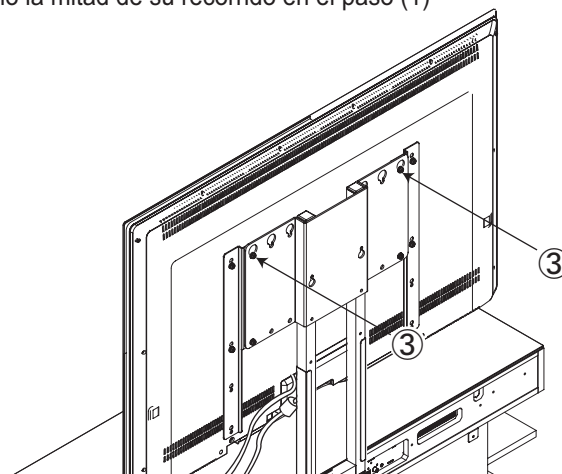


(2) Utilizando dos tornillos del adaptador de fijación, alinee los orificios inferiores que hay en la parte posterior de adaptador de fijación y los orificios inferiores de la placa soporte de montaje de la TV, comprobando que la TV está centrada y nivelada, y después apriete los dos tornillos.



**Precaución** Si los orificios de la izquierda y derecha no se alinean, o si la TV no está nivelada, mueva el lado izquierdo o derecho de la TV un poco para encontrar la posición correcta.

(3) Apriete los tornillos que fueron apretados temporalmente sólo la mitad de su recorrido en el paso (1)

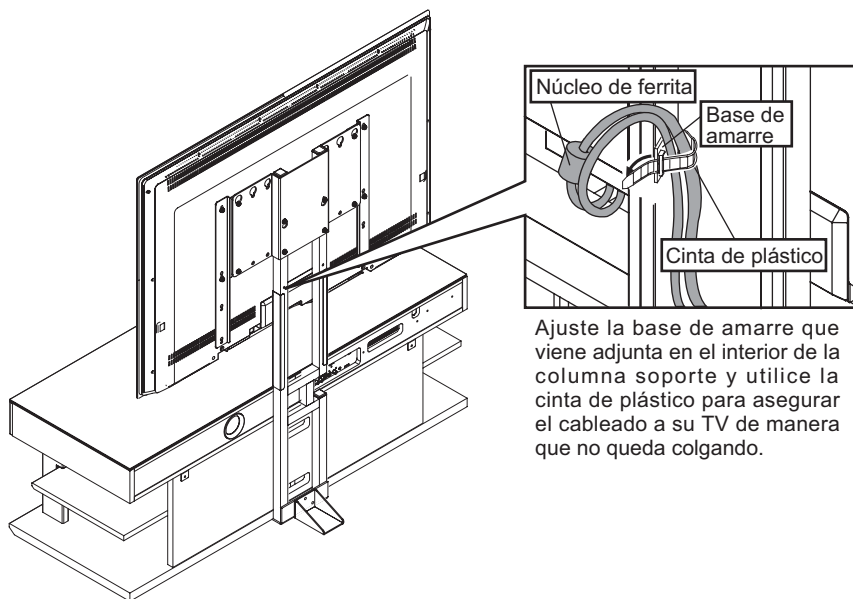


**Advertencia** Después de apretar los tornillos de montaje de la TV, compruebe y asegúrese de que todos están bien apretados. Si no se apretasen firmemente puede ser causa de que la TV se vuelque o se rompa, causando lesiones.



■ Cuando se utiliza una placa soporte de montaje de la TV + adaptador de fijación

15. Conecte el cableado para la TV, el bastidor de los altavoces y otro equipamiento.  
(Consulte los manuales del usuario para obtener información sobre la conexión del cableado para cada dispositivo.)



Ajuste la base de amarre que viene adjunta en el interior de la columna soporte y utilice la cinta de plástico para asegurar el cableado a su TV de manera que no queda colgando.

**Precaución**

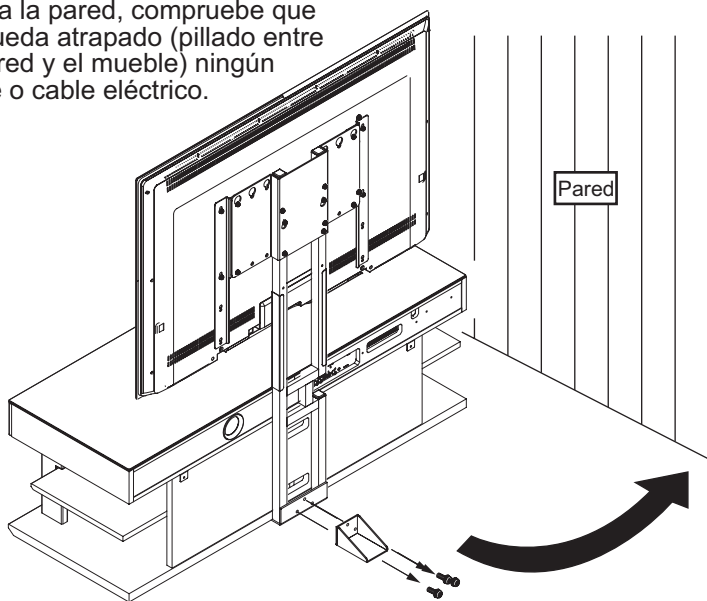
Disponga el cableado de manera que el núcleo de ferrita no queda detrás de la columna soporte. Puede deteriorarse si queda entre la pared y la columna soporte cuando el mueble se coloca contra la pared.

**Precaución**

Los métodos para conectar su TV y/u otro equipo pueden variar, por lo que le pedimos que consulte los manuales del usuario de la TV y de cada dispositivo.

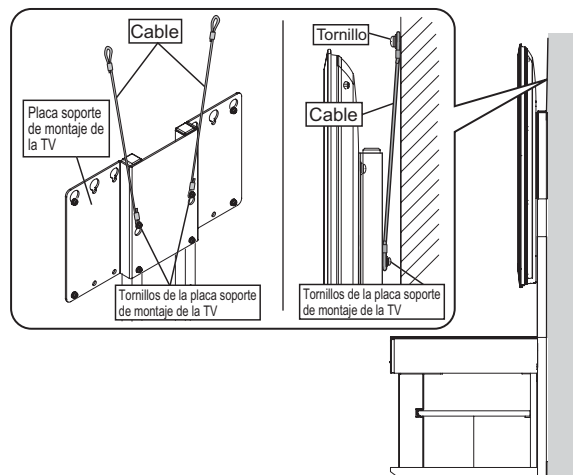
16. Después de que se haya instalado todo, retire el soporte auxiliar y apoye el mueble contra la pared en la posición determinada. Después de retirar el soporte auxiliar, guárdelo en lugar apropiado junto con sus tres tornillos E de fijación del soporte auxiliar (M5 x 12). Además, para prevenir un accidente con este mueble, compruebe que atornilla los cables que acompañan a este artículo a la pared, previniendo de esta manera que se caiga. (Consulte el manual del usuario para obtener también información sobre el mueble.)

\*Cuando coloque el mueble contra la pared, compruebe que no queda atrapado (pillado entre la pared y el mueble) ningún cable o cable eléctrico.



**Cómo Colocar la Unidad de Manera que no Pueda Caerse**

1. Utilice los orificios de los tornillos que hay en la parte posterior de la placa soporte de montaje de la TV para sostener los cables adjuntos. (La posición de la colocación puede variar dependiendo del modelo de la TV y/o de la altura. Coloque los cables de manera que se corresponda con la TV.) and/or the height. Install the wires to suit the TV.)
2. Utilice tornillos de venta en comercios para sujetar los cables firmemente a la pared o a la columna que pueda soportar la TV. (Seleccione tornillos que sean apropiados para el tipo de pared.)

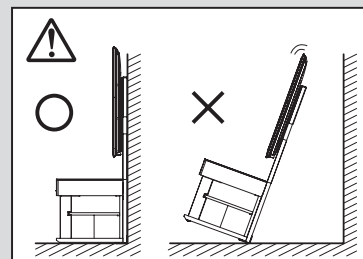


**Precaución**

Cuando coloque la unidad contra la pared compruebe que no haya cables pillados entre la pared y el mueble.

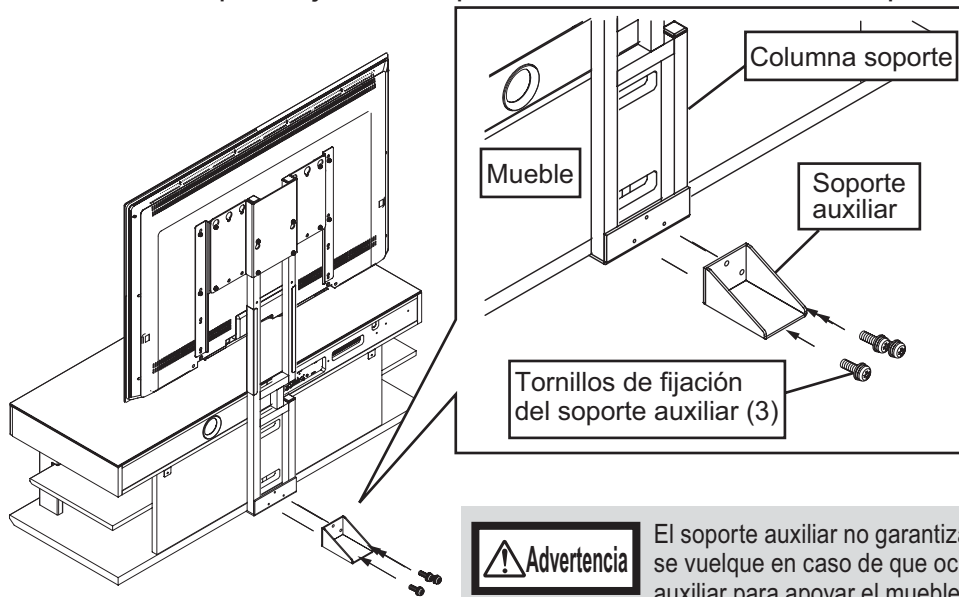
**Advertencia**

Coloque el mueble en un lugar sólido y resistente. Además, compruebe que se coloca contra una pared y tome las medidas oportunas para prevenir que se caiga. Si no toma las medidas apropiadas para prevenir que se caiga, el mueble puede volcarse, siendo causa de lesión y/o deterioro.



## Utilizando un Soporte Auxiliar

Cuando necesite limpiar o cambiar el cableado de su TV, y por lo tanto tenga que mover el mueble de la pared temporalmente, compruebe que lo levanta al moverlo, después ajuste el soporte auxiliar en la columna soporte.



\*Ajuste el soporte auxiliar con los tres tornillos de fijación del soporte auxiliar.



Guarde el soporte auxiliar con los tornillos de fijación después de haberlos retirado de manera que los pueda usar de nuevo cuando vaya a mover el mueble de la pared temporalmente para limpiar o cambiar los cables de la TV.



El soporte auxiliar no garantiza que se pueda evitar que el mueble se vuelque en caso de que ocurra un terremoto. No utilice el soporte auxiliar para apoyar el mueble de manera permanente en caso de que intente instalar la unidad alejada de una pared.

### Información para Usuarios sobre Recolección y Disposición de Equipamiento Viejo



Este símbolo en los productos, embalaje, y/o documentación que se acompañe significa que los productos electrónicos y eléctricos usados no deben ser mezclados con desechos hogareños corrientes. Para el tratamiento, recuperación y reciclado apropiado de los productos viejos, por favor llévelos a puntos de recolección aplicables, de acuerdo a su legislación nacional y las directivas 2002/96/EC.

Al disponer de estos productos correctamente, ayudará a ahorrar recursos valiosos y a prevenir cualquier potencial efecto negativo sobre la salud humana y el medio ambiente, el cual podría surgir de un inapropiado manejo de los desechos.

Para mayor información sobre recolección y reciclado de productos viejos, por favor contacte a su municipio local, su servicio de gestión de residuos o el punto de venta en el cual usted adquirió los artículos.

[Información sobre la Disposición en otros países fuera de la Unión Europea]

Este símbolo sólo es válidos en la Unión Europea. Si desea deshacerse de estos artículos, por favor contacte a sus autoridades locales y pregunte por el método correcto de disposición..

# TV-bevestigingsbeugel voor de Surround Sound TV-meubels YRS-1000 en YRS-2000

## YTS-V1100

### Installatiehandleiding

Hartelijk dank voor de aanschaf van dit product.

Dit product is een TV-bevestigingsbeugel bedoeld voor de Surround Sound TV-meubels YRS-1000 en YRS-2000.

Dit product is geschikt voor televisies met de volgende montage-afmetingen.

\* Ook als uw televisie voldoet aan de gegeven maten, zal het niet mogelijk zijn het toestel te monteren vanwege uitsteeksels aan de achterkant of omdat er ventilatie-openingen zullen worden afgedekt, dus controleer de installatiehandleiding van uw televisie zorgvuldig voor u verder gaat.

Wij wijzen u er ook op dat deze beugel is ontworpen voor televisies tot 47 inch, dus gebruik geen televisie die groter of zwaarder is.

Bruikbaar met bevestigingsgaatjes op de volgende locaties:

200 (b) x 200 (h), 300 x 200, 300 x 300, 400 x 200, 400 x 300, 400 x 400, 500 x 200 (mm)

#### Inleiding

•De installatie van deze TV-bevestigingsbeugel is een moeilijk en precies karwei, dus u moet zeer zorgvuldig en veilig te werk gaan bij de installatie. Lees deze installatiehandleiding zorgvuldig door voor u begint met de montage- en installatiewerkzaamheden.

Yamaha aanvaardt geen enkele aansprakelijkheid voor wat voor ongelukken, schade of letsel dan ook als gevolg van ondeugdelijke montage, installatie of oneigenlijk gebruik van dit product.

•Installeer deze voorziening op de aangegeven locatie. U moet ook de aangegeven maatregelen nemen om te voorkomen dat het meubel/uw televisie om kan vallen.

•Voor uw en andermans veiligheid moet u er zorg voor dragen dat de plek waar u uw televisie wilt neerzetten stevig genoeg is om de televisie, het meubel en de TV-bevestigingsbeugel en bevestigingsmaterialen te dragen.

•U moet elk onderdeel van de installatie met twee of meer personen uitvoeren.

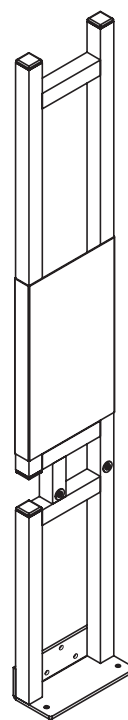
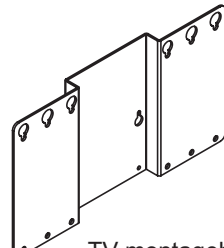






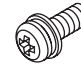


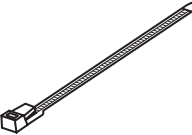
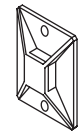

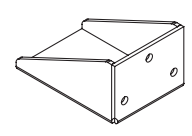


•U moet alle schroeven en/of bevestigingsmaterialen die staan aangegeven in de installatiehandleiding correct gebruiken.

•Deze installatiehandleiding geeft uitleg over belangrijke voorzorgen die genomen moeten worden ter voorkoming van ongevallen, alsook over de montage en installatie van de TV-bevestigingsbeugel.

Raadpleeg tijdens de installatie naast deze installatiehandleiding ook de handleidingen van uw televisie en televisiemeubel en zorg ervoor dat u deze goed begrijpt voor u verder gaat.

•Bewaar deze handleiding op een handige plaats om deze later nog eens te kunnen raadplegen.


#### Afbeelding van de onderdelen


 <p>Steunzuil: 1</p>	 <p>TV-montagebeugel: 1</p>	 <p>Steunzuil bevestigingsschroeven A (M6 x 16): 2</p>	 <p>TV-montagebeugel schroeven C (M5 x 20): 6</p>	 <p>F (M5 x 16): 4</p>	
	 <p>Montageadapter (rechts): 1</p>	 <p>Montageadapter (links): 1</p>	 <p>Steunzuil bevestigingsschroeven B (M6 x 35): 2</p>	 <p>Montageadapter schroeven D (M6 x 16): 4</p>	 <p>G (M6 x 14): 4</p>
	 <p>Draden: 2</p>		 <p>Plastic draadbinder: 1</p>	 <p>Ondergrond draadbinder: 1</p>	 <p>H (M6x20): 4</p>
			 <p>Extra steun: 1</p>	 <p>Bevestigingsschroeven extra steun E (M5 x 12): 3</p>	 <p>I (M8x20): 4</p>
					<p>* Welke schroeven u nodig hebt, hangt af van de gebruikte televisie.</p>


## Voorzorgen in het gebruik Gebruik dit product veilig en op de juiste manier.


### Over de gebruikte symbolen


We gebruiken de volgende symbolen om u te helpen dit product veilig en correct te gebruiken en om ongelukken, letsel en/of schade aan eigendommen te voorkomen.

 **Waarschuwing** Dit symbool geeft aan dat als u de betreffende waarschuwing negeert en de aangegeven items niet correct behandelt, het gevolg ernstig letsel, of zelfs overlijden kan zijn.


 **Let op** Dit symbool geeft aan dat als u de betreffende waarschuwing negeert en de aangegeven items niet correct behandelt, het gevolg letsel of schade aan persoonlijke eigendommen kan zijn.

 ■Dit symbool geeft aan dat dit onderwerp aandacht vereist (inclusief waarschuwingen).

 ■Dit symbool geeft aan dat de betreffende handeling verboden is.

 ■Dit symbool geeft aan dat u de betreffende instructie dient op te volgen.


 Let op (algemeen)

 Verboden (algemeen)

 Instructie (algemeen)

## Veiligheidsvoorzorg

### Tijdens de installatie

 Niet installeren op een instabiele locatie.


 **Waarschuwing**  **Let op**

 Niet installeren op vochtige of stoffige plekken waar uw televisie bloot kan staan aan bijvoorbeeld stoom of vette rook.


 Deze installatie moet worden uitgevoerd door twee of meer personen.

 Dek ventilatie-openingen niet af. Houd voldoende afstand aan voor een goede ventilatie.

### Niet opvolgen van deze instructie kan leiden tot brand en/of letsel.

 Bevestig uw televisie op de juiste manier

 Niet installeren op een plek waar men makkelijk tegen de televisie aan kan stoten.


 Neem maatregelen om te voorkomen dat de televisie om kan vallen.

### In gebruik

 Klim niet op het meubel of de zuil of de beugel, en gebruik het niet als opstapje.


 **Waarschuwing**  **Let op**

 Sla niet tegen het meubel en schud het niet heen en weer.

 Draai de schroeven op elke aangegeven plek goed vast.

 Leun niet op een hoek van de televisie en plaats er geen dingen op.

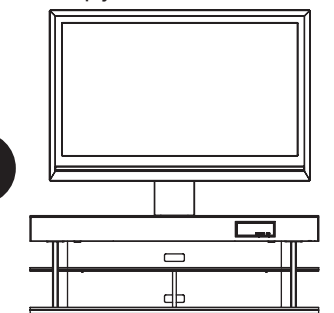
### Niet opvolgen van deze instructie kan leiden tot brand en/of letsel.

 Breng geen wijzigingen aan onderdelen aan en gebruik geen kapotte onderdelen.

## Regels

### Plaatsing van uw televisiemeubel

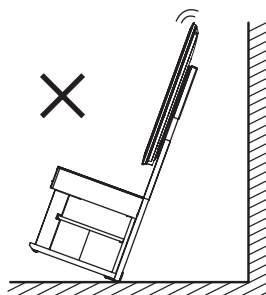
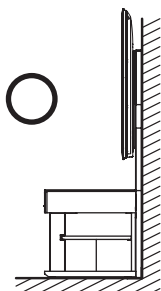
- Kies voor de installatieplek een vlakke en stabiele locatie die voldoende sterk is om het gewicht te kunnen dragen. (Kies geen oppervlak dat schuin loopt, ongelijk is of niet stabiel genoeg, zoals tapijt, dikke matten of een vervormd oppervlak.)



Bij installatie op een ongeschikte plek kan uw televisie omvallen of van de standaard af vallen, hetgeen kan leiden tot letsel.

- Als u geen keus heeft en het meubel op een tapijt of dikke mat moet zetten, leg dan een plank onder het meubel. Til het meubel op voor u het over een tapijt of mat gaat verplaatsen.

- Zorg ervoor dat het meubel tegen een wand rust. Als het op een afstand van een wand wordt geïnstalleerd, kan het omvallen, hetgeen kan leiden tot letsel.

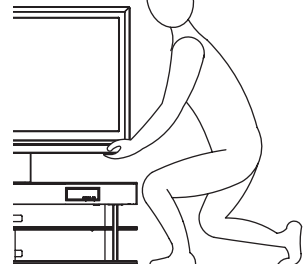


- Niet gebruiken op een natte of in de was gezette vloer.



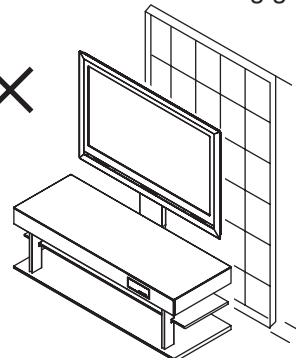
Wanneer dit product op een dergelijke locatie wordt gebruikt, is het mogelijk dat het, in zeldzame gevallen, aan de vloer vast blijft plakken.

- Het meubel moet door minstens twee personen gedragen worden wanneer u het wilt verplaatsen. Hierbij moet het meubel aan de onderste plank worden opgetild.



Als u de televisie of de bovenste plank vastpakt, kan het meubel of de bovenste plank beschadigd raken.

- Plaats het meubel niet tegen een schuifdeur, een kamerscherm of iets anders dat niet stevig genoeg is.



## Voorzorgen voor het gebruik

- Kies een plek waar niet te warm wordt. Een plek in de zon of dichtbij de verwarming kan leiden tot opbollen, afbladderen of verkleuren van de gelakte oppervlakken.
- Plak geen plakband of andere plakkers op de gelakte oppervlakken, want hierdoor kan de lak afbladderen.
- Gebruik een droge doek om stof of vuil te verwijderen. Wanneer het meubel erg vuil geworden is, kunt u de doek nat maken met een sopje van een neutraal schoonmaakmiddel die u goed uitwringt voor u het meubel ermee afneemt. Wij wijzen u erop dat gebruik van producten als benzeen, verfverdunder of meubelwas, want dergelijke producten kunnen de lak doen verkleuren en/of aantasten.

## Belangrijkste technische gegevens

Modelnummer	YTS-V1100
Uitwendige afmetingen	540 mm (b) x 70 mm (d) x 1,235 mm (h)
Gewicht	8.4 kg
Draagvermogen	45 kg



# Installatie ■ U heeft een kruiskopschroevendraaier nodig voor de installatie.

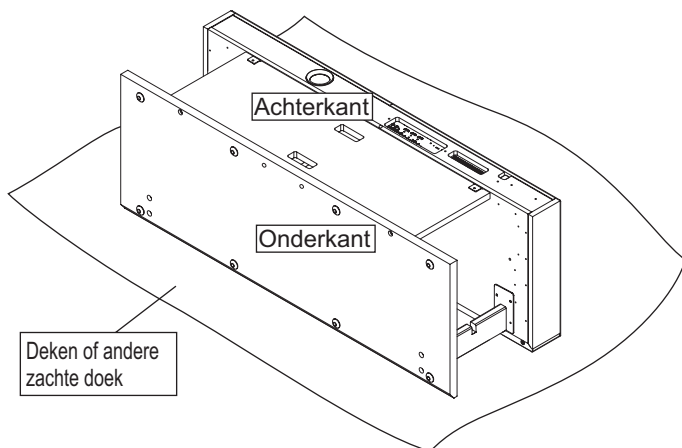
1. Kantel het meubel (YRS-1000 of YRS-2000) zodat het met de voorkant naar beneden ligt.

U kunt het best een deken of een andere zachte doek neerleggen zodat noch het meubel, noch de vloer bekrast raken.

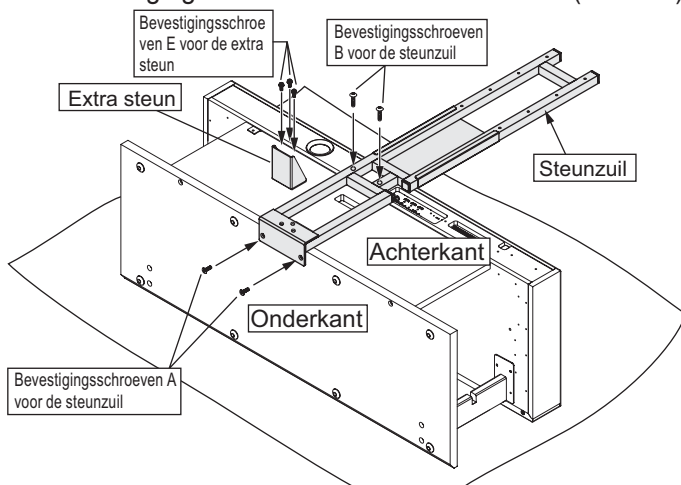
Wees voorzichtig wanneer u het meubel omkeert, zodat het niet bekrast raakt en u letsel voorkomt.



Voor u het meubel omkeert, moet u de planken en het glazen bovenpaneel verwijderen. Anders kunnen deze los komen wanneer u het meubel omkeert, wat kan leiden tot schade en/of letsel.



2. Bevestig de steunzuil aan het meubel met (1) de twee bevestigingsschroeven voor de steunzuil A (M6 x 16) en (2) twee bevestigingsschroeven voor de steunzuil B (M6 x 35), in deze volgorde. Bevestig de extra steun met (3) de drie bevestigingsschroeven voor de extra steun (M5 x 12).



Draai de schroeven waarmee de steunzuil aan het meubel bevestigd wordt goed vast. Doet u dit niet, dan is het mogelijk dat de steunzuil omvalt of breekt, hetgeen kan leiden tot letsel.



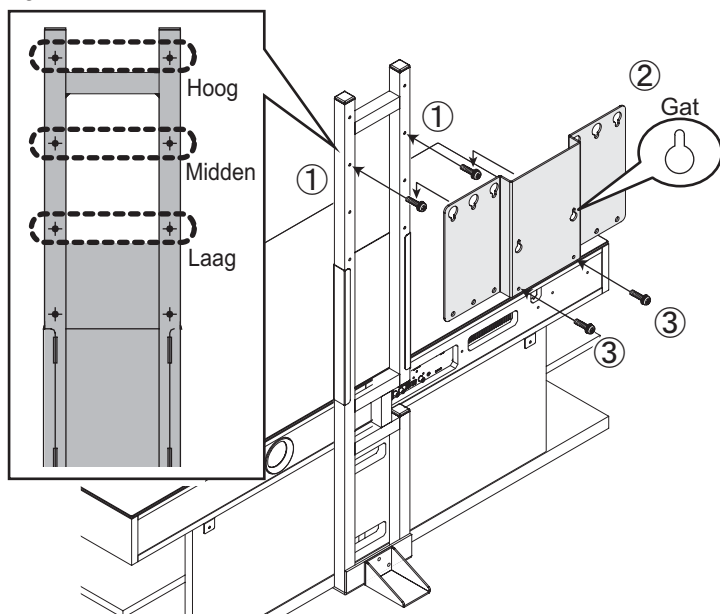
Als u deze installatie uitvoert zonder de extra steun, kan het meubel omvallen, hetgeen kan leiden tot letsel. U moet de extra steun bevestigen voor u het meubel installeert.

3. Zet het meubel rechtop en bevestig de TV-montagebeugel aan de steunzuil met de vier bevestigingsschroeven C (M5 x 20) voor de TV-montagebeugel.

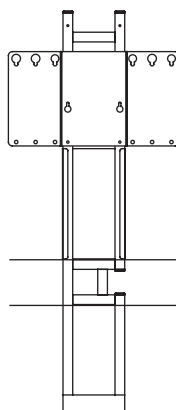
- (1) Draai de twee schroeven tijdelijk half in op de door u gewenste hoogte voor de televisie.
- (2) Hang de TV-montagebeugel aan de bij (1) aangebrachte schroeven met behulp van de bevestigingsgaatjes.
- (3) Draai vervolgens elk van de twee schroeven goed vast.
- (4) Draai de schroeven die u eerst bij stap (1) half heeft ingedraaid nu goed vast.

U kunt de TV-montagebeugel vastzetten op drie verschillende hoogten, op 100 mm afstand van elkaar.

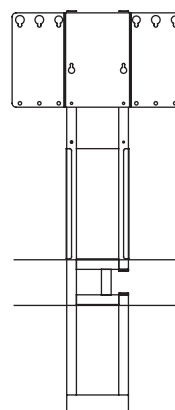
\* Sommige televisies kunnen het bovenpaneel van het meubel raken, dus controleer voor de installatie goed welke hoogte geschikt is.



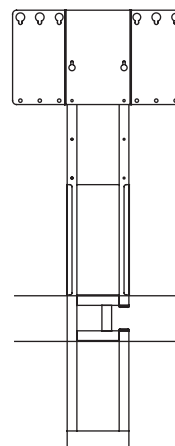
Op de laagste stand



Op de middelste stand



Op de hoogste stand



Wees voorzichtig wanneer u het meubel rechtop zet, zodat het niet bekrast raakt en u letsel voorkomt.



Draai de schroeven waarmee de TV-montagebeugel aan de steunzuil bevestigd wordt goed vast. Doet u dit niet, dan is het mogelijk dat de TV-montagebeugel valt of breekt, hetgeen kan leiden tot letsel.

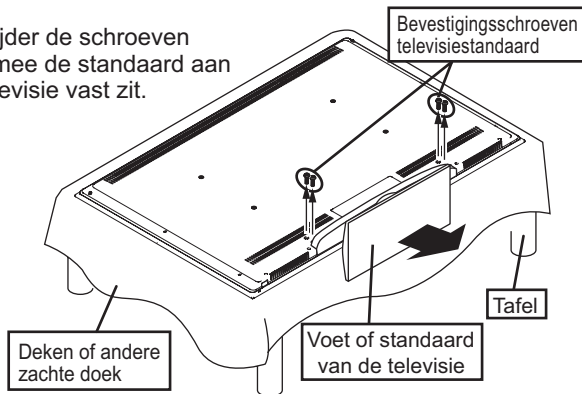


Installeer de TV-montagebeugel op een zodanige hoogte dat de televisie na montage het bovenblad van het meubel niet raakt. Als de televisie het bovenblad raakt, kan dit de televisie, het meubel of de bevestigingsmaterialen beschadigen, of letsel veroorzaken.

■ Wanneer u alleen de TV-montagebeugel gebruikt

4. Wees voorzichtig dat u de televisie niet beschadigt, leg een zachte doek op een vlakke ondergrond en laat het beeldscherm er voorzichtig op zakken. Verwijder vervolgens de standaard van de televisie.

Verwijder de schroeven waarmee de standaard aan de televisie vast zit.



**Let op**

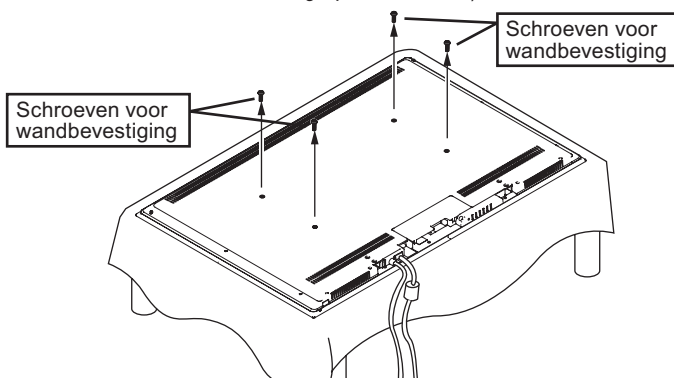
De manier waarop de voet of standaard verwijderd moet worden, het aantal schroeven en hoe u de televisie moet hanteren, hangt af van het model televisie. Raadpleeg daarom de handleiding van de televisie.



**Let op**

Als u de voet of standaard van de televisie zelf later opnieuw wilt kunnen gebruiken, zult u de schroeven weer nodig hebben, dus u kunt ze het beste samen met de voet of standaard bewaren.

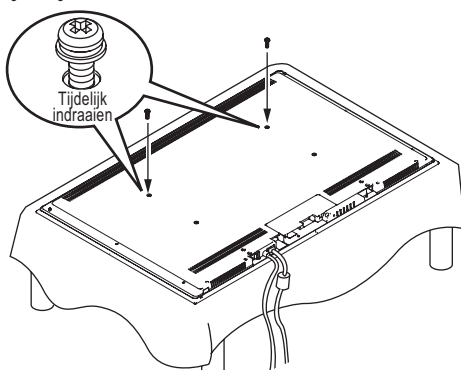
5. Sluit alle bedrading aan op de televisie en verwijder de vier schroeven voor wandbevestiging uit de achterkant van de televisie. (Raadpleeg de handleiding van de televisie voor meer informatie over het aansluiten van de bedrading op de televisie.)



**Let op**

De plaatsing van de schroeven die uit de achterkant verwijderd moeten worden, hangt af van het model televisie. Raadpleeg daarom de handleiding van de televisie.

6. Draai de twee bevestigingsschroeven voor de televisie tijdelijk half in aan de bovenkant van de televisie.



**Let op**

De maat van de schroeven voor het bevestigen van de televisie hangt af van het model televisie, dus controleer de maat voor de installatie

Schroefmaten  
(F) M5 x 16  
(G) M6 x 14  
(H) M6 x 20  
(I) M8 x 20



**Let op**

Controleer de maat van de bevestigingsschroeven in de handleiding van de televisie, in het gedeelte voor het bevestigen van de televisie aan een wand. Als dit niet in de handleiding staat, zoek dan de juiste schroefmaat op door de TV-montagebeugel op de achterkant van de televisie te passen en de beschikbare schroeven te proberen, van de kortste en kleinste naar de langste en grootste. Als u hierbij op een gegeven moment voelt dat de punt van de schroef ergens tegenaan komt, moet u direct stoppen.

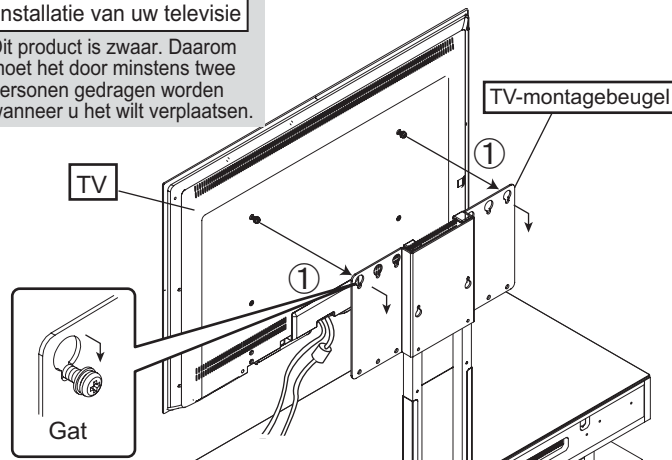
\* Als u de montageadapter gebruikt, kunt u doorgaan naar bladzijde 7.

7. Bevestig uw televisie aan het meubel.

(1) Bevestig de televisie door de bevestigingsschroeven die u tijdelijk in de bevestigingsgaatjes hebt gedraaid in de gaatjes in de TV-montagebeugel te passen.

Installatie van uw televisie

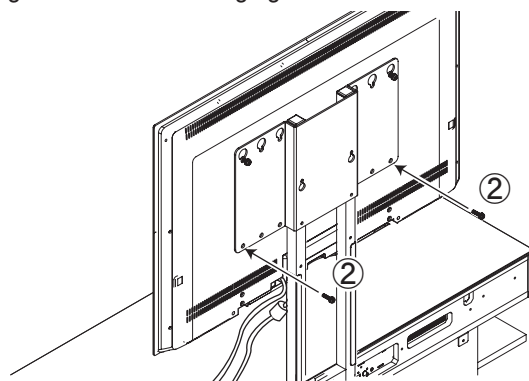
Dit product is zwaar. Daarom moet het door minstens twee personen gedragen worden wanneer u het wilt verplaatsen.



**Let op**

Neem de tijd om uw televisie zorgvuldig aan het meubel te bevestigen. Als u uw televisie met een schok op de beugel laat vallen, kan de beugel verbuigen en/of kunnen de schroefgaten scheef getrokken worden.

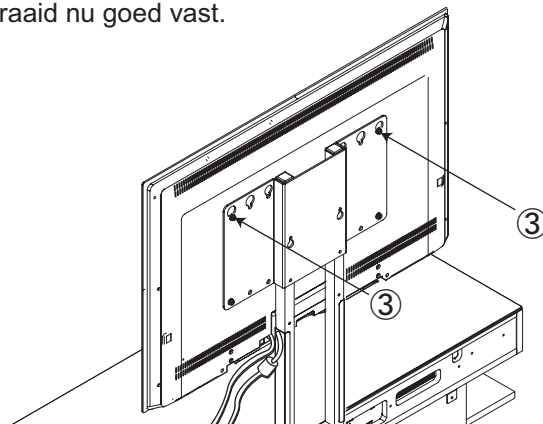
(2) Neem de twee bevestigingsschroeven voor de televisie, pas de onderste gaten aan de achterkant van uw televisie op de onderste gaten van de TV-montagebeugel, controleer of de televisie netjes in het midden en horizontaal hangt en draai vervolgens de twee bevestigingsschroeven vast.



**Let op**

Als de gaatjes niet goed lijken te passen, of als de televisie niet horizontaal hangt, beweeg dan de linker- of rechterkant van de televisie om de juiste positie te vinden.

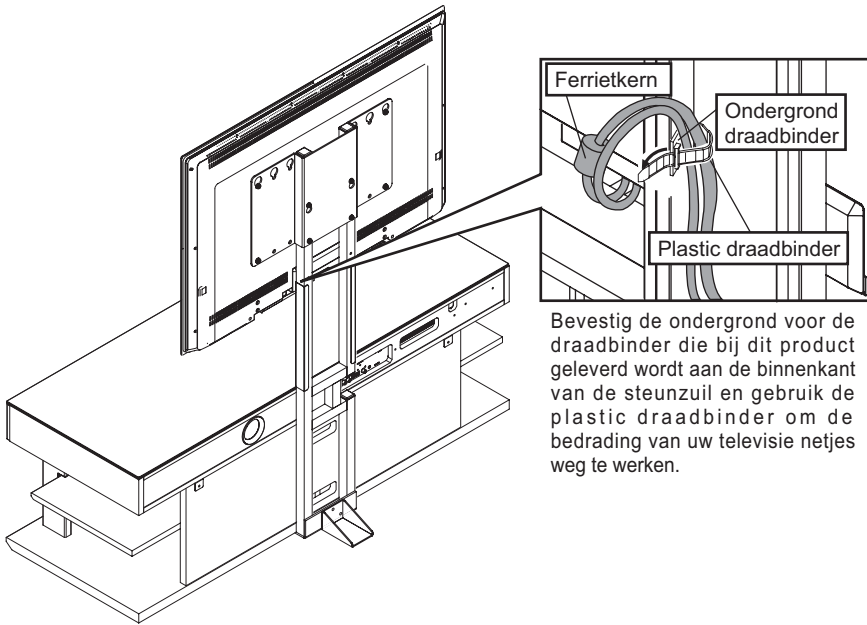
(3) Draai de schroeven die u bij stap (1) half heeft ingedraaid nu goed vast.



**Waarschuwing**

Nadat u de bevestigingsschroeven voor de televisie vast heeft gedraaid, moet u controleren of ze allemaal inderdaad goed vast zitten. Doet u dit niet, dan kan de televisie omvallen of kapot gaan, hetgeen kan leiden tot letsel.

8. Sluit de bedrading voor de televisie, de luidsprekerbehuizing en eventuele andere apparatuur aan. (Raadpleeg de handleidingen voor meer informatie omtrent de vereiste bedrading voor elk van de apparaten.)



Bevestig de ondergrond voor de draadbinder die bij dit product geleverd wordt aan de binnenkant van de steunzuil en gebruik de plastic draadbinder om de bedrading van uw televisie netjes weg te werken.



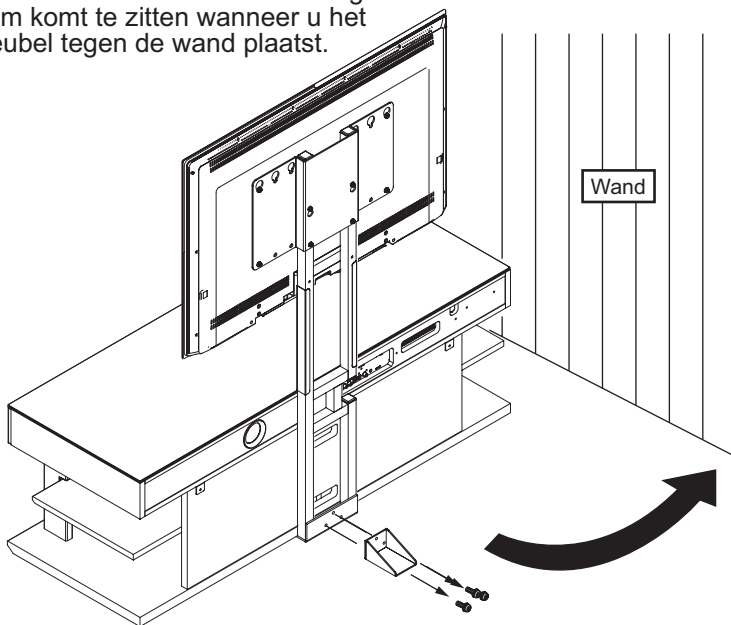
Zorg ervoor dat de ferrietkern in het stroomsnoer niet achter de steunzuil terecht komt. De ferrietkern kan iets beschadigen of zelf beschadigd raken als deze klem komt te zitten tussen de steunzuil en de wand.



De manier waarop u uw televisie en/of andere apparatuur moet aansluiten kan verschillen, dus controleer de handleidingen van de televisie en de andere apparatuur.

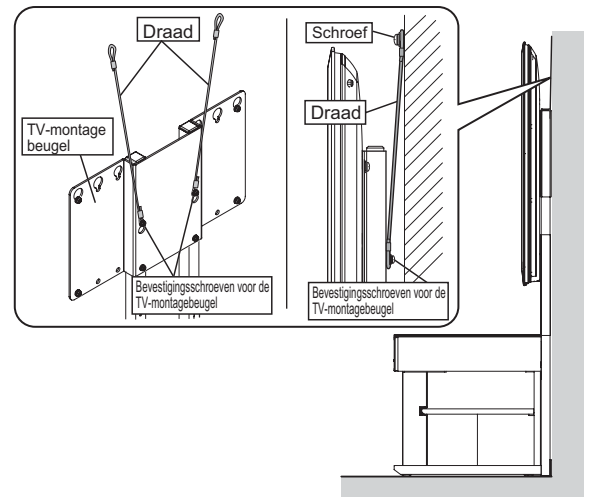
9. Nadat alles geïnstalleerd is, kunt u de extra steun verwijderen en het meubel tegen de wand zetten op de gewenste plek. Nadat u de extra steun heeft verwijderd, kunt u deze samen met de drie bijbehorende bevestigingsschroeven E (M5 x 12) op een veilige plek bewaren. Om ongelukken met het meubel te voorkomen, moet u met de meegeleverde draden het product aan de wand bevestigen zodat het niet om kan vallen. (Raadpleeg tevens de handleiding voor het meubel.)

\*Zorg ervoor dat er geen stroomsnoeren en bedrading klem komt te zitten wanneer u het meubel tegen de wand plaatst.



#### Het meubel beveiligen tegen omvallen

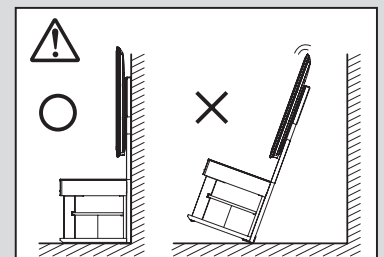
1. Gebruik de schroefgaten aan de achterkant van de TV-montagebeugel om de meegeleverde draden aan vast te maken. (De installatiepositie hangt mede af van het model televisie en/of de hoogte. Installeer de draden aan de hand van de gebruikte televisie.)
2. Gebruik in de handel verkrijgbare schroeven om de draden goed vast te zetten aan een wand of balk die sterk genoeg is om het gewicht van de televisie te dragen. (Selecteer schroeven die geschikt zijn voor het soort wand.)



Wees voorzichtig dat er geen kabels klem komen te zitten tussen de wand en het meubel wanneer u het meubel tegen de wand plaatst.

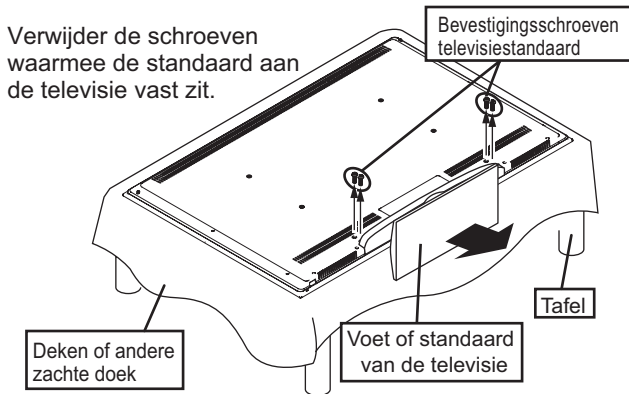


Installeer dit meubel op een plek die stevig genoeg is. U moet het meubel met de televisie tegen een wand plaatsen en maatregelen treffen om te voorkomen dat het om kan vallen. Als hier geen maatregelen tegen worden genomen, kan het meubel met de televisie omvallen, hetgeen kan leiden tot letsel en/of schade.

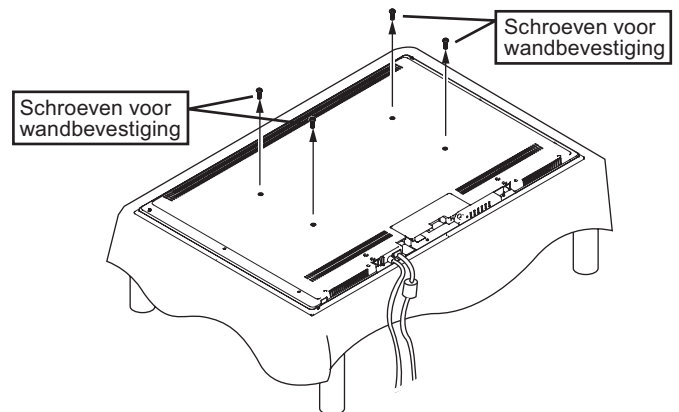


■ Wanneer u de TV-montagebeugel + montageadapter gebruikt

10. Wees voorzichtig dat u de televisie niet beschadigt, leg een zachte doek op een vlakke ondergrond en laat het beeldscherm er voorzichtig op zakken. Verwijder vervolgens de standaard van de televisie.



11. Sluit alle bedrading aan op de televisie en verwijder de vier schroeven voor wandbevestiging uit de achterkant van de televisie. (Raadpleeg de handleiding van de televisie voor meer informatie over het aansluiten van de bedrading op de televisie.)

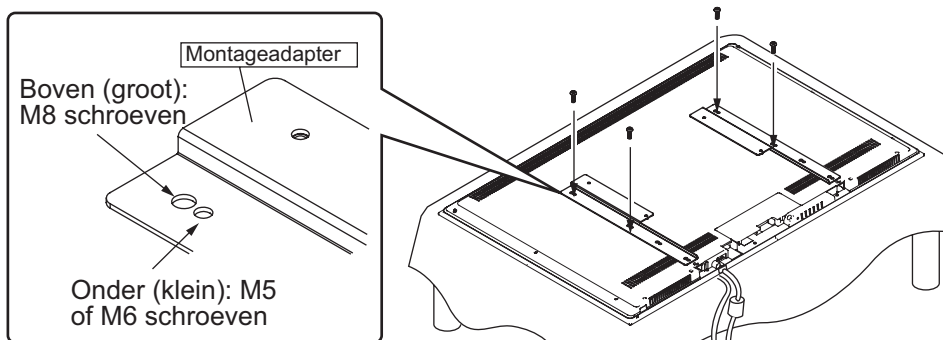


**Let op** De manier waarop de voet of standaard verwijderd moet worden, het aantal schroeven en hoe u de televisie moet hanteren, hangt af van het model televisie. Raadpleeg daarom de handleiding van de televisie.

**Let op** De plaatsing van de schroeven die uit de achterkant verwijderd moeten worden, hangt af van het model televisie. Raadpleeg daarom de handleiding van de televisie.

**Let op** Als u de voet of standaard van de televisie zelf later opnieuw wilt kunnen gebruiken, zult u de schroeven weer nodig hebben, dus u kunt ze het beste samen met de voet of standaard bewaren.

12. Bevestig de montageadapter met de vier bevestigingsschroeven voor de televisie.



**Let op**

Installeer de montageadapter parallel aan de verticale as van de televisie. Als de adapter niet parallel geïnstalleerd wordt, zal deze scheef trekken bij bevestiging aan de steunzuil.

**Let op** De afmetingen en/of installatiepositie van de bevestigingsschroeven voor de televisie kunnen per model verschillen, dus controleer ze voor de installatie. Als er een fout gemaakt wordt bij het installeren van de schroeven, kan dit het toestel beschadigen en/of letsel veroorzaken.

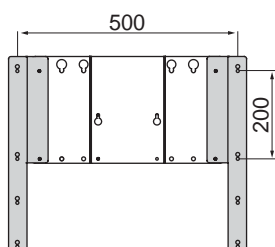
Schroefmaten	(F) M5 x 16 ... klein gat
	(G) M6 x 14 ... klein gat
	(H) M6 x 20 ... klein gat
	(I) M8 x 20 ... groot gat

Controleer de maat van de bevestigingsschroeven in de handleiding van de televisie, in het gedeelte voor het bevestigen van de televisie aan een wand.

Als dit niet in de handleiding staat, zoek dan de juiste schroefmaat op door de TV-montagebeugel op de achterkant van de televisie te passen en de beschikbare schroeven te proberen, van de kortste en kleinste naar de langste en grootste. Als u hierbij op een gegeven moment voelt dat de punt van de schroef ergens tegenaan komt, moet u direct stoppen.

■ Plaatsen van de montageadapter met de TV-montagebeugel

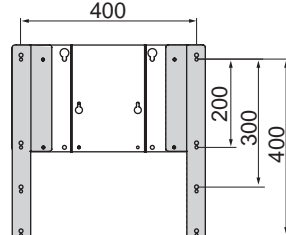
500 (b) x 200 (h)



400 x 200

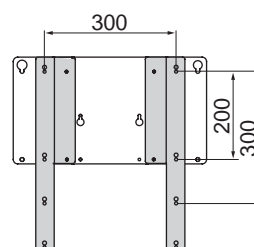
400 x 300

400 x 400

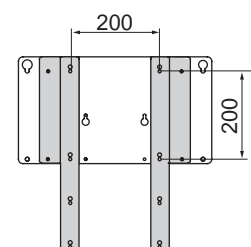


300 x 300

300 x 200



200 x 200



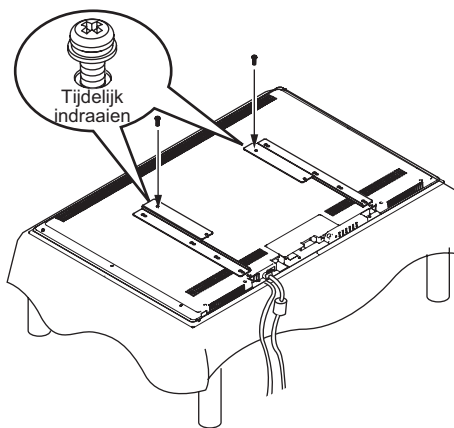
**Let op**

Bij afmetingen van 200 x 200 moet de montageadapter van links naar rechts heen en weer geschoven worden om deze te kunnen bevestigen.



■ Wanneer u de TV-montagebeugel + montageadapter gebruikt

13. Draai de twee schroeven voor de montageadapter tijdelijk half in de bovenste gaatjes van de montageadapter.

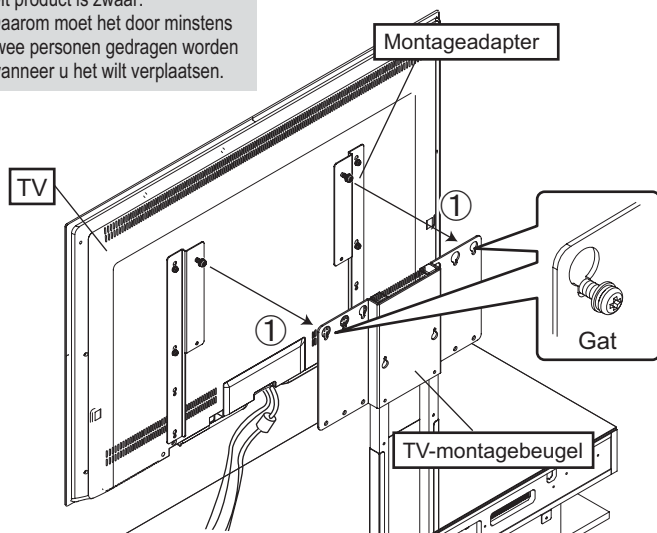


14. Bevestig uw televisie aan het meubel.

(1) Bevestig de televisie door de schroeven voor de montageadapter die u tijdelijk in de bevestigingsgaatjes hebt gedraaid in de gaatjes in de TV-montagebeugel te passen.

Installatie van uw televisie

Dit product is zwaar. Daarom moet het door minstens twee personen gedragen worden wanneer u het wilt verplaatsen.

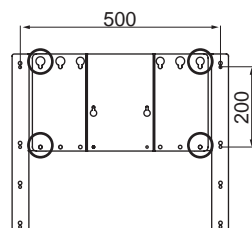


**Let op**

Neem de tijd om uw televisie zorgvuldig aan het meubel te bevestigen. Als u uw televisie met een schok op de beugel laat vallen, kan de beugel verbuigen en/of kunnen de schroefgaten scheef getrokken worden.

■ Plaatsing van de bevestigingsschroeven voor de TV-montagebeugel om vast te draaien

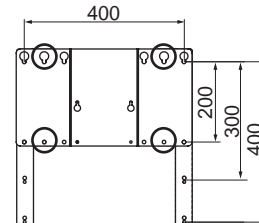
500 (b) x 200 (h)



400 x 200

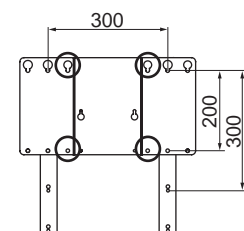
400 x 300

400 x 400

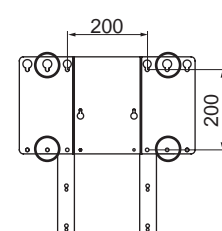


300 x 300

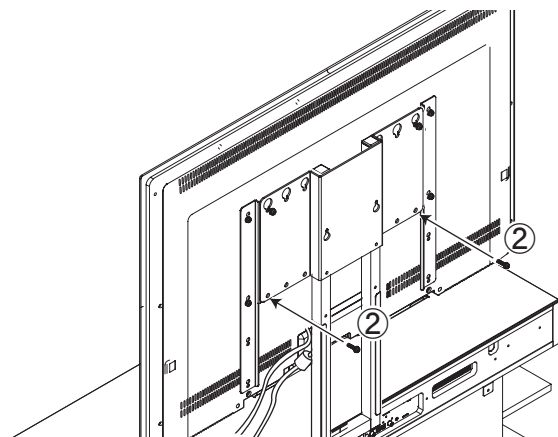
300 x 200



200 x 200



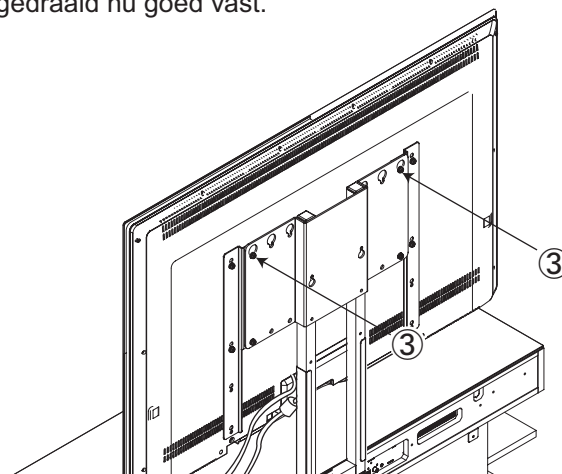
(2) Neem de twee bevestigingsschroeven voor de montageadapter, pas de onderste gaten aan de achterkant van de montageadapter op de onderste gaten van de TV-montagebeugel, controleer of de televisie netjes in het midden en horizontaal hangt en draai vervolgens de twee bevestigingsschroeven vast.



**Let op**

Als de gaatjes niet goed lijken te passen, of als de televisie niet horizontaal hangt, beweeg dan de linker- of rechterkant van de televisie om de juiste positie te vinden.

(3) Draai de schroeven die u bij stap (1) half heeft ingedraaid nu goed vast.



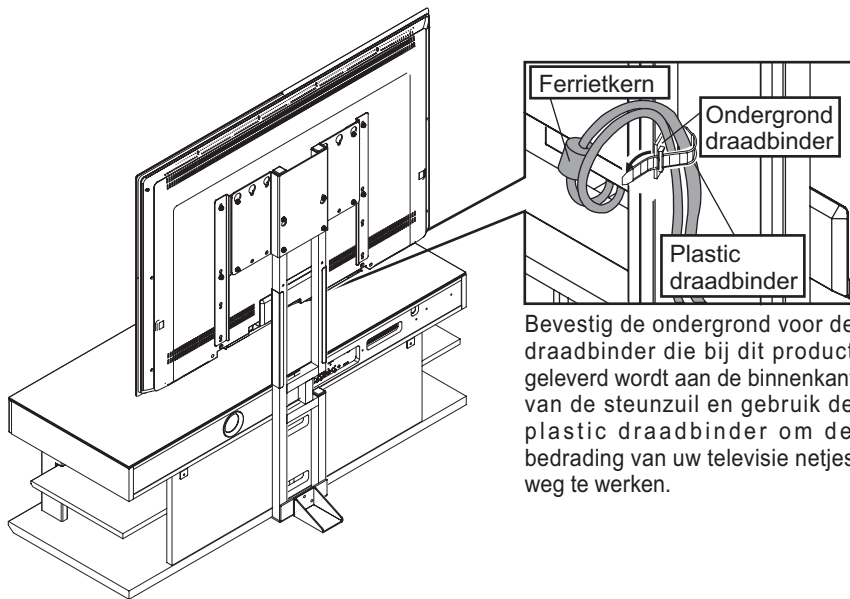
**Waarschuwing**

Nadat u de bevestigingsschroeven voor de televisie vast heeft gedraaid, moet u controleren of ze allemaal inderdaad goed vast zitten. Doet u dit niet, dan kan de televisie omvallen of kapot gaan, hetgeen kan leiden tot letsel.



■ Wanneer u de TV-montagebeugel + montageadapter gebruikt

15. Sluit de bedrading voor de televisie, de luidsprekerbehuizing en eventuele andere apparatuur aan. (Raadpleeg de handleidingen voor meer informatie omtrent de vereiste bedrading voor elk van de apparaten.)



Bevestig de ondergrond voor de draadbinder die bij dit product geleverd wordt aan de binnenkant van de steunzuil en gebruik de plastic draadbinder om de bedrading van uw televisie netjes weg te werken.



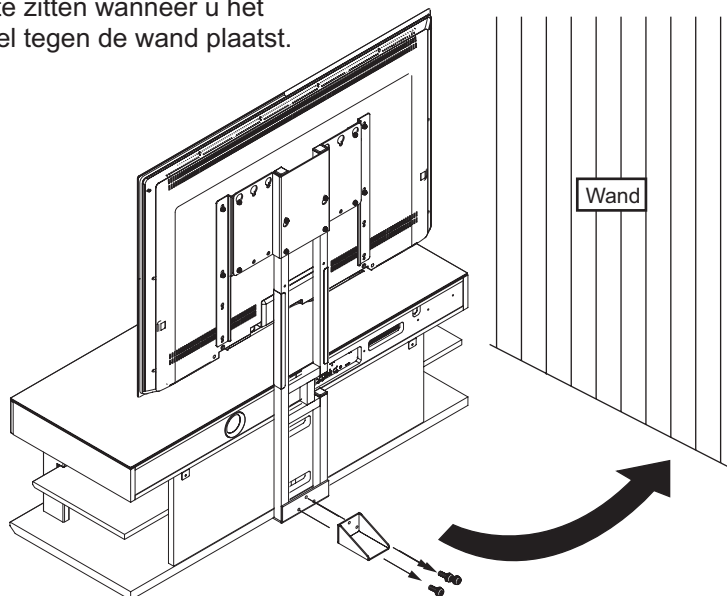
Zorg ervoor dat de ferrietkern in het stroomsnoer niet achter de steunzuil terecht komt. De ferrietkern kan iets beschadigen of zelf beschadigd raken als deze klem komt te zitten tussen de steunzuil en de wand.



De manier waarop u uw televisie en/of andere apparatuur moet aansluiten kan verschillen, dus controleer de handleidingen van de televisie en de andere apparatuur.

16. Nadat alles geïnstalleerd is, kunt u de extra steun verwijderen en het meubel tegen de wand zetten op de gewenste plek. Nadat u de extra steun heeft verwijderd, kunt u deze samen met de drie bijbehorende bevestigingsschroeven E (M5 x 12) op een veilige plek bewaren. Om ongelukken met het meubel te voorkomen, moet u met de meegeleverde draden het product aan de wand bevestigen zodat het niet om kan vallen. (Raadpleeg tevens de handleiding voor het meubel.)

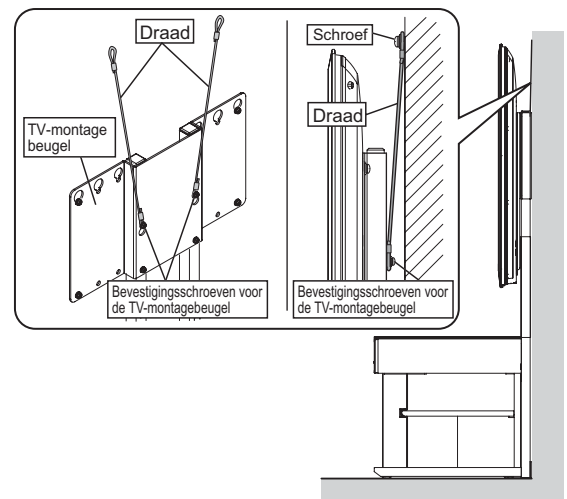
\*Zorg ervoor dat er geen stroomsnoeren en bedrading klem komt te zitten wanneer u het meubel tegen de wand plaatst.



Het meubel beveiligen tegen omvallen

1. Gebruik de schroefgaten aan de achterkant van de TV-montagebeugel om de meegeleverde draden aan vast te maken. (De installatiepositie hangt mede af van het model televisie en/of de hoogte. Installeer de draden aan de hand van de gebruikte televisie.)

2. Gebruik in de handel verkrijgbare schroeven om de draden goed vast te zetten aan een wand of balk die sterk genoeg is om het gewicht van de televisie te dragen. (Selecteer schroeven die geschikt zijn voor het soort wand.)

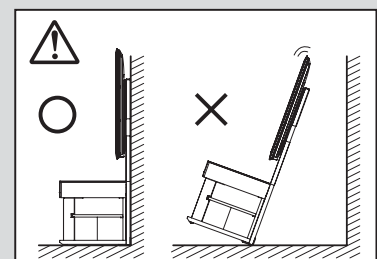


Wees voorzichtig dat er geen kabels klem komen te zitten tussen de wand en het meubel wanneer u het meubel tegen de wand plaatst.



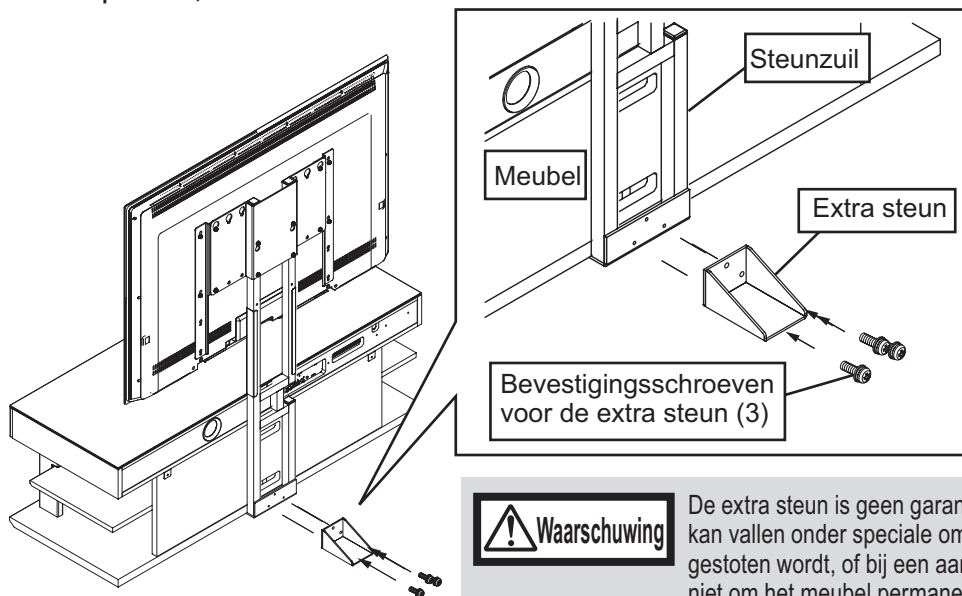
Installeer dit meubel op een plek die stevig genoeg is. U moet het meubel met de televisie tegen een wand plaatsen en maatregelen treffen om te voorkomen dat het om kan vallen.

Als hier geen maatregelen tegen worden genomen, kan het meubel met de televisie omvallen, hetgeen kan leiden tot letsel en/of schade.



## Gebruiken van de extra steun

Wanneer u achter de televisie moet schoonmaken of de bedrading moet veranderen en het meubel tijdelijk van de wand moet halen, moet u erop letten dat u het meubel optilt wanneer u het verplaatst, waarna u de extra steun moet vastmaken aan de steunzuil.



\*Maak de extra steun vast met de drie bijbehorende bevestigingsschroeven.



Let op

Bewaar de extra steun en de bijbehorende bevestigingsschroeven zodat u ze opnieuw kunt gebruiken, wanneer u het meubel tijdelijk van de wand moet halen om erachter schoon te maken of om de bedrading te veranderen.



Waarschuwing

De extra steun is geen garantie dat het meubel helemaal niet om kan vallen onder speciale omstandigheden, zoals wanneer er tegen gestoten wordt, of bij een aardbeving o.i.d. Gebruik de extra steun niet om het meubel permanent te ondersteunen op een plek waar het niet door een wand wordt gesteund.

## Informatie voor gebruikers van inzameling en verwijdering van oude apparaten



Informatie voor gebruikers van inzameling en verwijdering van oude apparaten.

Dit teken op de producten, verpakkingen en/of bijgaande documenten betekent dat gebruikte elektrische en elektronische producten niet mogen worden gemengd met algemeen huishoudelijk afval.

Breng alstublieft voor de juiste behandeling, herwinning en hergebruik van oude producten deze naar daarvoor bestemde verzamelpunten, in overeenstemming met uw nationale wetgeving en de instructies 2002/96/ EC.

Door deze producten juist te rangschikken, helpt u het redden van waardevolle rijkdommen en voorkomt u mogelijke negatieve effecten op de menselijke gezondheid en de omgeving, welke zich zou kunnen voordoen door ongepaste afvalverwerking.

Voor meer informatie over het inzamelen en hergebruik van oude producten kunt u contact opnemen met uw plaatselijke gemeente, uw afvalverwerkingsbedrijf of het verkooppunt waar u de artikelen heeft gekocht.

[Informatie over verwijdering in ander landen buiten de Europese Unie]

Dit symbool is alleen geldig in de Europese Unie. Mocht u artikelen weg willen gooien, neem dan alstublieft contact op met uw plaatselijke overheidsinstantie of dealer en vraag naar de juiste manier van verwijderen.

# Крепежный кронштейн телевизора для подставки окружающего звука YRS-1000 и YRS-2000 для телевизора YTS-V1100

## Руководство по установке

Благодарим вас за приобретение данного изделия.  
Данное изделие представляет собой крепежный кронштейн телевизора для подставки окружающего звука YRS-1000 и YRS-2000 для телевизора.

Данное изделие может использоваться для монтажа телевизоров, имеющих следующие присоединительные размеры.

\*Даже если телевизор соответствует следующим размерам, при наличии выступов на задней панели телевизора или в случае блокировки вентиляционных отверстий его монтаж будет невозможен, поэтому перед продолжением работы внимательно изучите руководство по установке телевизора.

Имейте также в виду, что кронштейн предназначен для телевизоров, размер по диагонали которых эквивалентен 47 дюймам, поэтому не используйте его для телевизоров, имеющих больший размер или вес.

Кронштейн пригоден для использования, если монтажные отверстия расположены следующим образом: 200 (Ш) x 200 (В), 300 x 200, 300 x 300, 400 x 200, 400 x 300, 400 x 400, 500 x 200 (мм)

### Введение

●Установка данного крепежного кронштейна телевизора требует осторожного выполнения работы, поэтому следует уделять большое внимание соблюдению безопасности во время установки. Внимательно прочтите данное руководство по установке перед началом работы по сборке и установке.

Компания Yamaha не несет ответственность за какие-либо несчастные случаи или травмы, возникшие в результате небрежной сборки, установки или использования данного изделия.

●Установите данное приспособление в выбранном месте. Кроме того, обязательно предпримите указанные меры для предотвращения падения устройства/телевизора.

●В интересах собственной безопасности убедитесь, что место, в котором нужно расположить телевизор, является достаточно прочным для поддержки телевизора, полки и крепежного кронштейна телевизора.

●Убедитесь, что каждый этап установки выполняется двумя людьми.

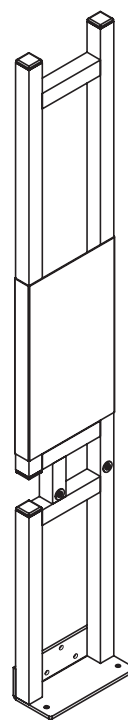
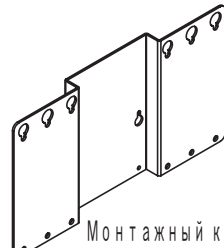






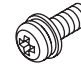


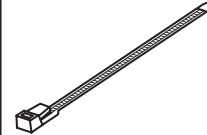
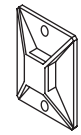




●Обязательно используйте все винты и/или монтажные приспособления, указанные в руководстве по установке.

●Данное руководство по установке содержит пояснения важных мер предосторожности, которые необходимо предпринять для предотвращения каких-либо несчастных случаев, а также пояснение по сборке и установке крепежного кронштейна телевизора.

Во время установки следует обращаться к данному руководству по установке, в сочетании с руководствами пользователя для телевизора и подставки для телевизора, и хорошо усвоить их перед началом выполнения их указаний.

●После прочтения храните данное руководство в надежном месте для будущих справок.


### Перечень компонентов


 <p>Опорная стойка: 1</p>	 <p>Монтажный кронштейн телевизора: 1</p>	 <p>Монтажные винты опорной стойки A (M6 x 16): 2</p>	 <p>Винты монтажного кронштейна телевизора C (M5 x 20): 6</p>	<p>Монтажные винты телевизора</p>  <p>F (M5x16): 4</p>	
	 <p>Монтажный адаптер (правый): 1</p>	 <p>Монтажный адаптер (левый): 1</p>	 <p>Монтажные винты опорной стойки B (M6 x 35): 2</p>	 <p>Винты монтажного адаптера D (M6 x 16): 4</p>	 <p>G (M6x14): 4</p>
	 <p>Тросы: 2</p>		 <p>Пластиковые стяжки: 1</p>	 <p>Основание стяжки: 1</p>	 <p>H (M6x20): 4</p>
	 <p>Вспомогательная опора: 1</p>		 <p>Монтажные винты вспомогательной опоры E (M5 x 12): 3</p>		 <p>I (M8x20): 4</p>


\*Винты могут отличаться в зависимости от используемого телевизора.


Обозначения


Следующие символы используются для того, чтобы способствовать безопасному и надлежащему использованию данного изделия, предотвратить возникновение несчастного случая и нанесение каких-либо травм вам или другим людям и/или повреждение личного имущества.

 **Предупреждение**  
 Данный символ означает, что в случае игнорирования предупреждения и неправильного обращения с указанными предметами, это может привести к смерти или серьезной травме.


 **Предостережение**  
 Данный символ означает, что в случае игнорирования предупреждения и неправильного обращения с указанными предметами, это может привести к травме или повреждению личного имущества.

 Данный символ служит для обозначения информации, требующей осторожности (включая предупреждения).

 Данный символ служит для обозначения запрещенного действия.

 Данный символ служит для обозначения инструкций, которую необходимо выполнить.

 Предостережение (общие сведения)

 Запрещено (общие сведения)

 Инструкция (общие сведения)

Меры безопасности

Во время установки

   
 Не устанавливайте в неустойчивом месте.

 **Предупреждение**


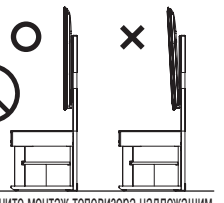
 **Предостережение**

   
 Не устанавливайте во влажных или пыльных местах, или в местах, где телевизор будет подвергаться воздействию пара или маслянистого дыма.


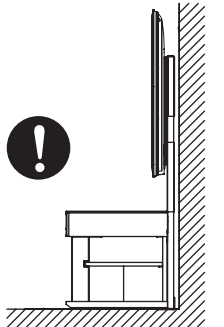
   
 Данная установка должна выполняться двумя или большим числом людей.

   
 Не закрывайте вентиляционные отверстия. Сохраняйте достаточное расстояние для хорошей вентиляции.

**Несоблюдение может привести к пожару и/или травме.**

   
 Выполните монтаж телевизора надлежащим образом.

   
 Не выполняйте установку в местах, где люди будут наталкиваться на телевизор.

   
 Примите меры для предотвращения падения.

Во время использования

   
 Не взбирайтесь на подставку или кронштейн и не используйте их в качестве ступеньки.

 **Предупреждение**

 **Предостережение**

   
 Не опирайтесь на телевизор и не ставьте предметы на его угол.

   
 Не подвергайте подставку намеренно тряске и ударам.

   
 Надежно затяните каждый винт в соответствии с указаниями.

**Несоблюдение может привести к пожару и/или травме.**

   
 Не вносите никаких изменений в компоненты и не используйте сломанные компоненты.

## Правила, которые следует соблюдать

### Размещение подставки для телевизора

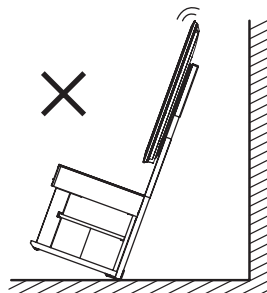
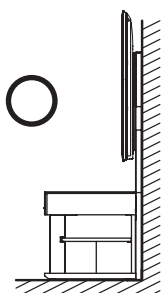
• При выборе места для установки найдите ровное, устойчивое место, которое может выдержать достаточный вес. (Не выполняйте установку на поверхностях, которые наклонены, негоризонтальны, а также на таких неустойчивых поверхностях, как ковер, маты из прессованной соломы или на покоробленных поверхностях.)



В случае установки в неправильном месте телевизор может перевернуться или упасть с подставки, что приведет к получению травмы.

• Если отсутствуют другие варианты, кроме установки на ковре или мате из прессованной соломы, поместите доску под подставку, а затем смонтируйте телевизор. Кроме того, во время перемещения данного устройства поверх ковра или мата из прессованной соломы, обязательно приподнимите его при переноске.

• Убедитесь, что устройство опирается на стену. В случае установки на расстоянии от стены, оно может перевернуться, что приведет к получению травмы.

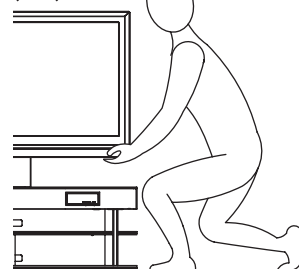
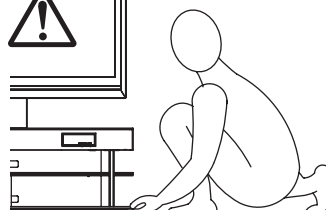


• Не используйте его на мокром или вошеном полу.



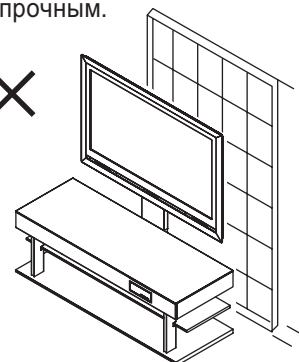
При использовании данного изделия в таком месте оно может, в редких случаях, прилипнуть к полу.

• При перемещении устройства, его поднятие и переноска должны выполняться двумя или большим числом людей. Кроме того, во время выполнения этих операций устройство необходимо поднимать за нижнюю полку подставки.



Поднятие за телевизор или верхнюю полку может привести к повреждению либо подставки, либо верхней полки.

• Не располагайте данное устройство возле раздвижной двери, перегородки или другого места, которое не является достаточно прочным.



## Меры предосторожности во время использования

• Выберите место, которое не нагревается слишком сильно. Размещение под прямыми лучами солнца или близи нагревателя может привести к образованию пузырей, отслоению или обесцвечиванию окрашенных поверхностей.

• Не наклеивайте целлофановую ленту или другие липкие материалы на окрашенные поверхности, это может привести к отслоению краски.

• Используйте сухую ткань для удаления пыли или грязи. В случае сильного загрязнения устройства, смочите ткань в нейтральном моющем средстве, разбавленном водой, и хорошо выжмите ее перед вытиранием устройства. Имейте в виду, что использование таких веществ, как бензин, растворитель для краски или бытовой воск может привести к обесцвечиванию краски и/или повреждению покрытия.

## Основные технические характеристики

Номер модели	YTS-V1100
Наружные размеры	540 мм (Ш) x 70 мм (Г) x 1235 мм (В)
Вес изделия	8.4 кг
Выдерживаемая нагрузка	45 кг



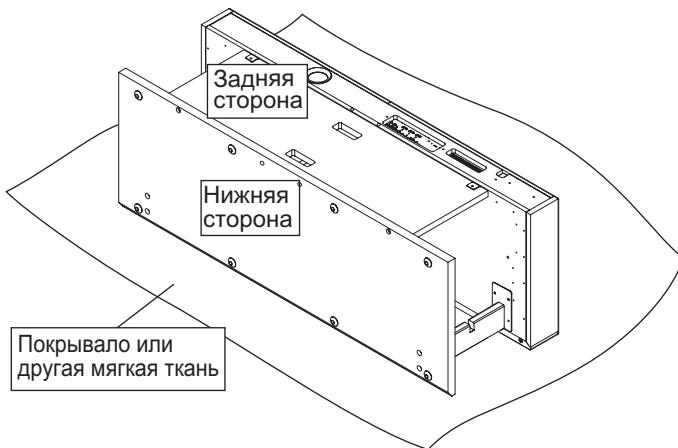
# Способ установки ■ Для выполнения установки понадобится крестообразная отвертка.

1. Переверните подставку (YRS-1000 или YRS-2000) лицевой стороной вниз.

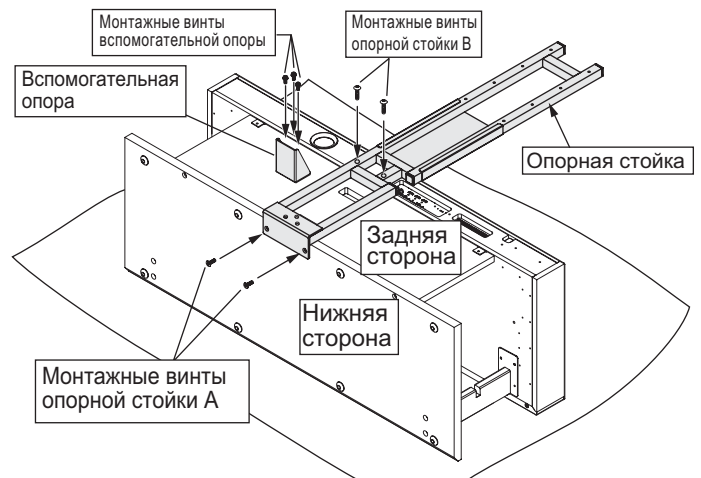
Рекомендуется расстелить на полу покрывало или другой мягкий материал, чтобы не поцарапать пол или подставку. Будьте осторожны во время переворачивания подставки, чтобы не поцарапать ее и не получить травму.



Перед переворачиванием подставки снимите с подставки полки и верхнюю стеклянную панель. В противном случае во время переворачивания они могут выпасть, что приведет к повреждению и/или получению травмы.



2. Смонтируйте на подставку опорную стойку с помощью (1) двух монтажных винтов опорной стойки А (М6 х 16) и (2) двух монтажных винтов опорной стойки В (М6 х 35), в указанном порядке. Прикрепите вспомогательную опору с помощью (3) трех монтажных винтов вспомогательной опоры (М5 х 12).



Обязательно затяните винты, с помощью которых крепится к подставке опорная стойка. Если их не затянуть надлежащим образом, это может вызвать переворачивание или разрушение опорной стойки, что приведет к получению травмы.



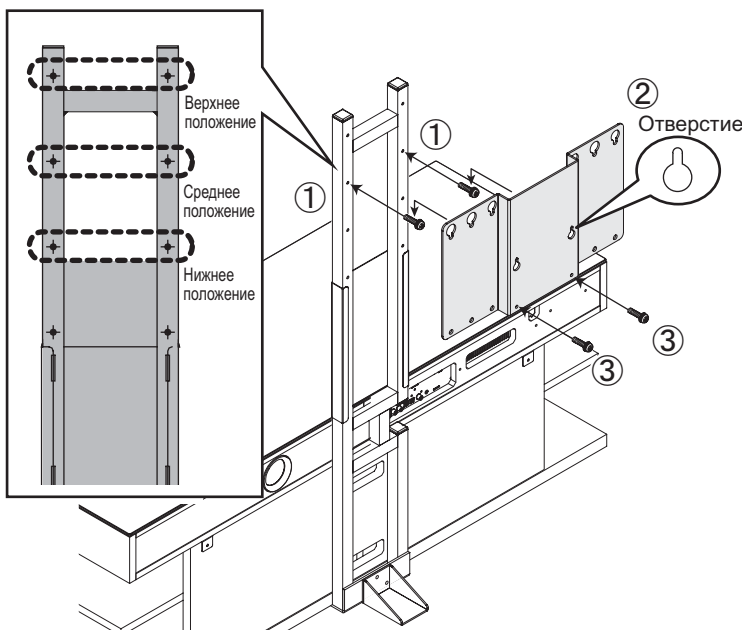
В случае выполнения данной установки без использования вспомогательной опоры, подставка может перевернуться, что приведет к получению травмы. Обязательно установите вспомогательную опору перед выполнением установки.

3. Установите подставку вертикально и прикрепите монтажный кронштейн телевизора к опорной стойке с помощью четырех винтов монтажного кронштейна телевизора С (М5 х 20).

- (1) Временно закрутите два винта наполювину на предпочитаемой высоте монтажа телевизора.
- (2) Навесьте монтажный кронштейн телевизора на винты (1) за его монтажные отверстия.
- (3) Надежно затяните каждый из двух винтов.
- (4) Затяните винты, которые были первоначально закручены наполювину в шаге (1).

Можно выбрать одно из трех положений высоты для монтажного кронштейна телевизора, расположенных с интервалами 100 мм.

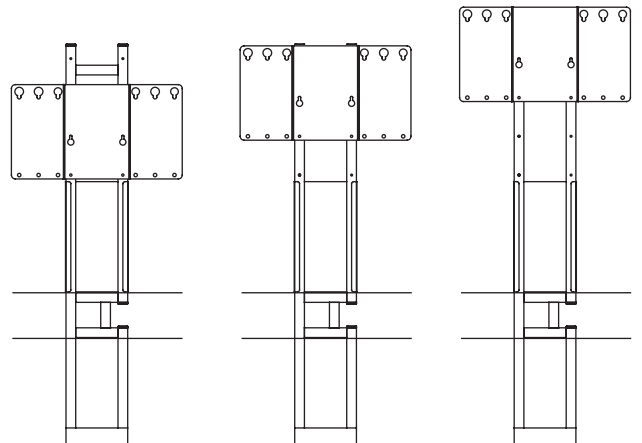
\* Некоторые телевизоры могут упираться в верхнюю панель подставки, поэтому проверьте нужную высоту перед началом установки.



На нижней высоте

На средней высоте

На верхней высоте



Будьте осторожны во время установки подставки вертикально, чтобы не поцарапать ее и не получить травму.



Обязательно затяните винты, с помощью которых крепится к опорной стойке монтажный кронштейн телевизора. Если их не затянуть надлежащим образом, это может вызвать падение или разрушение монтажного кронштейна телевизора, что приведет к получению травмы.



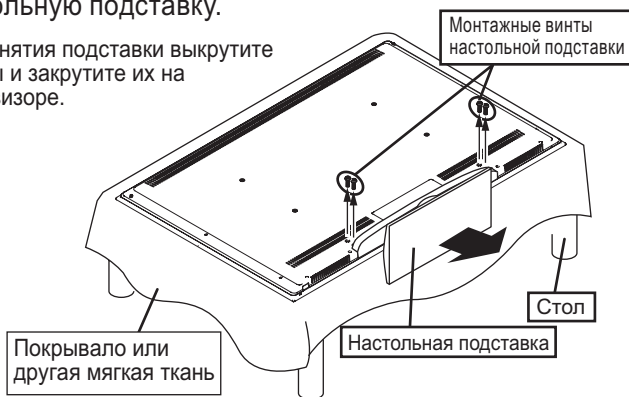
Устанавливайте монтажный кронштейн телевизора на такой высоте, чтобы после монтажа телевизор не касался верхней панели. Если телевизор будет касаться панели, это может привести к повреждению телевизора, подставки или монтажного приспособления, или привести к получению травмы.

■ В случае использования только монтажного кронштейна телевизора

\*При использовании монтажного адаптера перейдите к стр. 7.

4. Соблюдая осторожность, чтобы не повредить телевизор, расстелите мягкую ткань на ровной поверхности и осторожно опустите на нее телевизор экраном вниз. Затем снимите с телевизора настольную подставку.

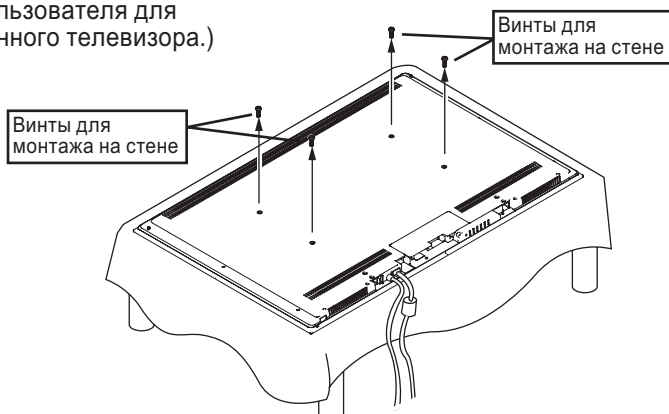
Для снятия подставки выкрутите винты и закрутите их на телевизоре.



**Предостережение** Способ, используемый для снятия настольной подставки, ее расположение и число винтов, а также способ обращения с телевизором будут отличаться в зависимости от модели телевизора. Обязательно обратитесь к руководству пользователя для данной модели телевизора.

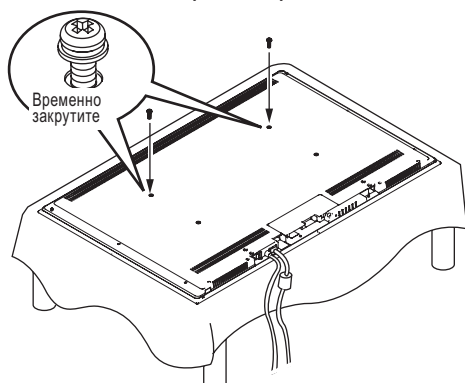
**Предостережение** Если предполагается в дальнейшем использовать настольную подставку, для этого понадобятся монтажные винты настольной подставки, поэтому следует бережно хранить их вместе с настольной подставкой, чтобы они не потерялись.

5. Подключите к телевизору все кабели и выкрутите из задней панели телевизора четыре винта для его монтажа на стене. (Для получения информации о подключении кабелей к телевизору, обратитесь к руководству пользователя для данного телевизора.)



**Предостережение** Расположение винтов, которые нужно извлечь из задней панели, будет отличаться в зависимости от модели телевизора. Обязательно обратитесь к руководству пользователя для данной модели телевизора.

6. Временно закрутите наполовину два монтажных винта телевизора в верхней части телевизора.



**Предостережение** Размер винтов для монтажа телевизора может отличаться в зависимости от модели, поэтому проверьте их размер перед началом установки.

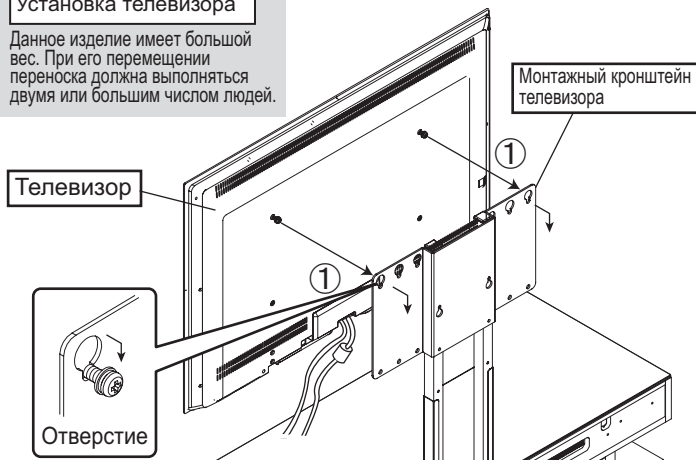
Размеры винтов  
(F) M5 x 14  
(G) M6 x 14  
(H) M6 x 20  
(I) M8 x 20

**Предостережение** Проверьте размер монтажных винтов телевизора в руководстве пользователя в разделе по монтажу телевизора на стене. Если эта информация не приведена, найдите соответствующий винт, прикладывая монтажный кронштейн к телевизору и осторожно проверяя винты, начиная с самых коротких и небольших винтов и заканчивая более длинными и большими винтами. Если во время выполнения данной операции возникнет ощущение, что конец винта наткнулся на что-то, немедленно прекратите дальнейшее его закручивание.

7. Смонтируйте телевизор на подставке.  
(1) Смонтируйте телевизор путем введения временно закрученных монтажных винтов телевизора в монтажные отверстия монтажного кронштейна телевизора.

Установка телевизора

Данное изделие имеет большой вес. При его перемещении переноска должна выполняться двумя или большим числом людей.



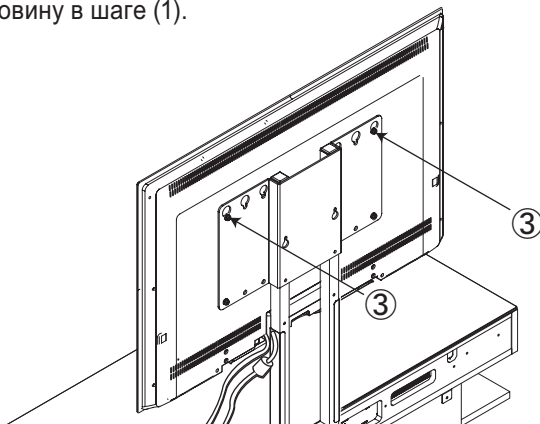
**Предостережение** Во время монтажа телевизора осторожно и не спеша прикрепите его к подставке. В случае его падения на кронштейн, это может привести к изгибу кронштейна или к смещению отверстий для винтов.

(2) Используя два монтажных винта, совместите два нижних отверстия на задней панели телевизора и нижние отверстия на монтажном кронштейне телевизора, убедившись, что телевизор расположен по центру и горизонтально, а затем затяните два монтажных винта телевизора.



**Предостережение** Если отверстия не выровнены или если телевизор не расположен горизонтально, немного переместите левую или правую сторону телевизора, чтобы найти правильное положение.

(3) Затяните винты, которые были временно закручены наполовину в шаге (1).

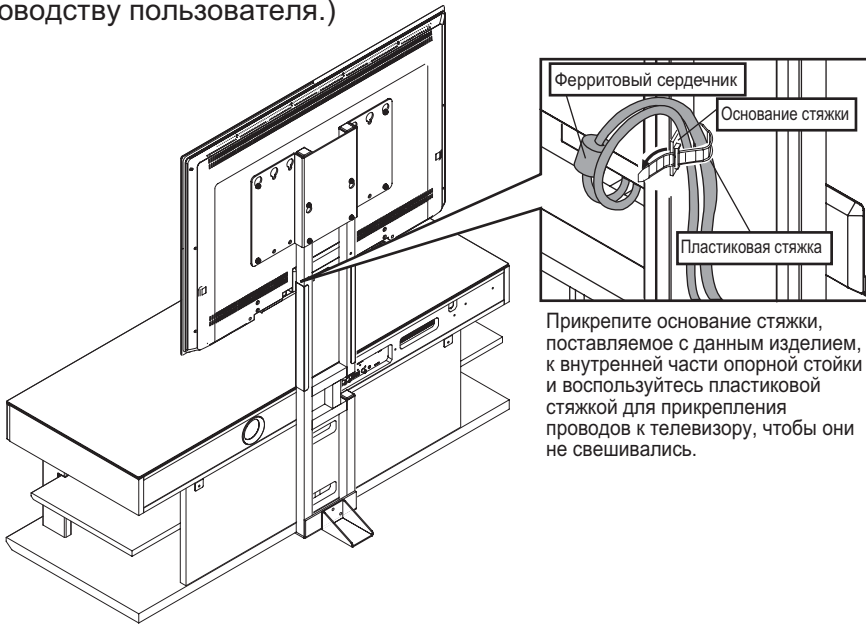


**Предупреждение** После затягивания винтов для монтажа телевизора, проверьте и убедитесь, что все они полностью затянуты. Если их не затянуть надлежащим образом, это может вызвать переворачивание или разрушение телевизора, что приведет к получению травмы.

**■ В случае использования только монтажного кронштейна телевизора**

\*При использовании монтажного адаптера перейдите к стр. 7.

8. Подключите провода для телевизора, подставки колонки и любого другого оборудования. (Для получения информации о подключении проводов для каждого устройства, обратитесь к руководству пользователя.)



Прикрепите основание стяжки, поставляемое с данным изделием, к внутренней части опорной стойки и воспользуйтесь пластиковой стяжкой для прикрепления проводов к телевизору, чтобы они не свешивались.



Предостережение

Прикрепите шнур питания таким образом, чтобы ферритовый сердечник не выступал за опорную стойку. В случае установки подставки возле стены, он может быть поврежден при попадании между стеной и опорной стойкой.

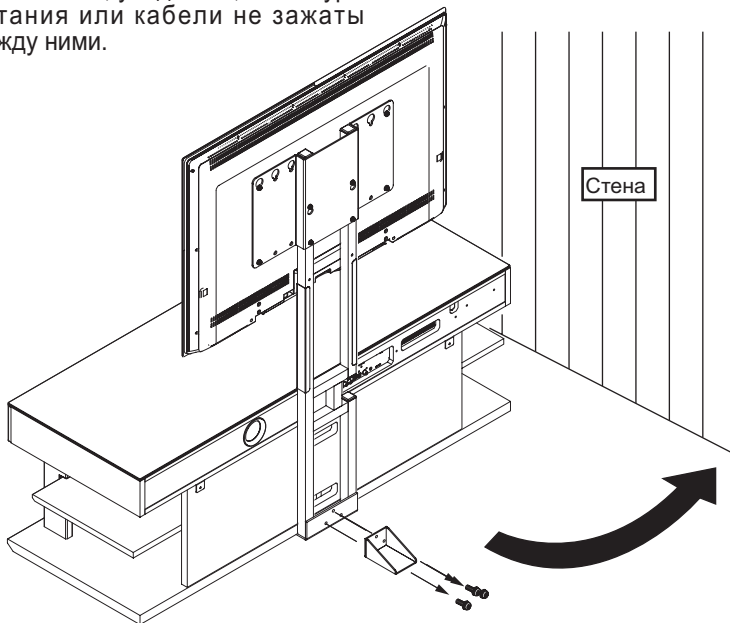


Предостережение

Способы подключения телевизора и/или другого оборудования могут отличаться, поэтому обязательно обратитесь к руководству пользователя для телевизора и каждого устройства.

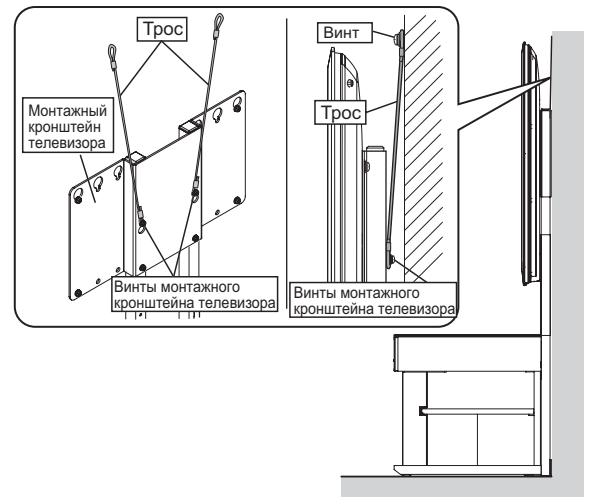
9. После того, как все будет установлено, удалите вспомогательную опору и прислоните подставку к стене в назначенном месте. После удаления вспомогательной опоры, сохраните ее в надежном месте вместе с тремя монтажными винтами вспомогательной опоры E (M5 x 12). Кроме того, для предотвращения несчастного случая при использовании данной подставки, обязательно прикрутите к стене тросы, поставляемые с данным изделием, чтобы предотвратить его переворачивание. (Обратитесь также к руководству пользователя для подставки.)

\*Во время размещения подставки возле стены, убедитесь, что шнуры питания или кабели не зажаты между ними.



**Закрепление устройства с целью предотвращения его переворачивания**

1. Воспользуйтесь для закрепления поставляемых тросов отверстиями для винтов на задней части монтажного кронштейна телевизора. (Место установки может отличаться в зависимости от модели телевизора и/или высоты. Установите тросы, которые соответствуют данному телевизору.)
2. Воспользуйтесь продающимися отдельно винтами для надежного прикрепления тросов к стене или опоре, способной удерживать телевизор. (Выберите винты, которые соответствуют типу стены.)

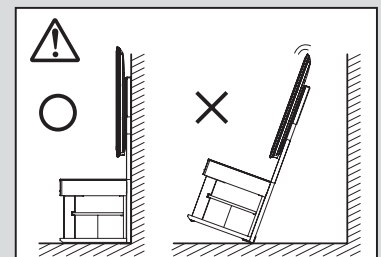


Предостережение Будьте осторожны во время установки данного устройства возле стены, чтобы кабели не были зажаты между стеной и подставкой.



Предупреждение

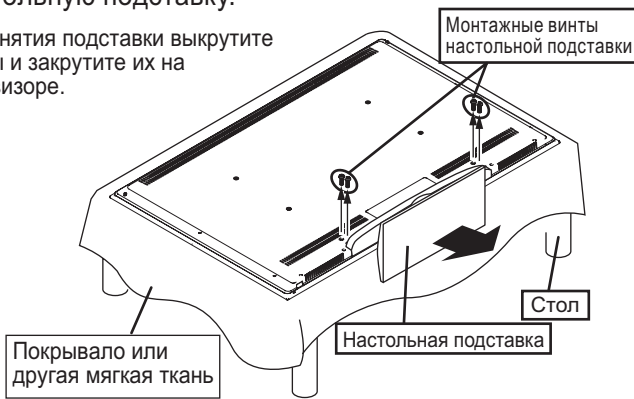
Установите данную подставку в прочном месте. Кроме того, обязательно установите ее возле стены и предпринимайте меры по предотвращению ее переворачивания. Если не предпринять мер по предотвращению ее переворачивания, подставка может перевернуться, что приведет к получению травм и/или повреждениям.



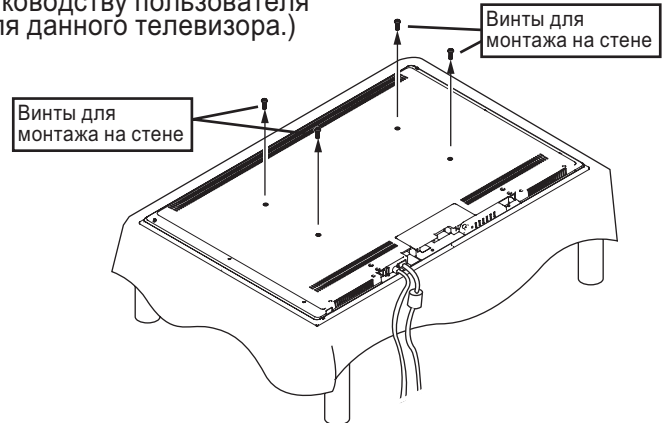
■ В случае использования монтажного кронштейна телевизора + монтажного адаптера

10. Соблюдая осторожность, чтобы не повредить телевизор, расстелите мягкую ткань на ровной поверхности и осторожно опустите на нее телевизор экраном вниз. Затем снимите с телевизора настольную подставку.

Для снятия подставки выкрутите винты и закрутите их на телевизоре.



11. Подключите к телевизору все кабели и выкрутите из задней панели телевизора четыре винта для его монтажа на стене. (Для получения информации о подключении кабелей к телевизору, обратитесь к руководству пользователя для данного телевизора.)



**Предостережение** Способ, используемый для снятия настольной подставки, ее расположение и число винтов, а также способ обращения с телевизором будут отличаться в зависимости от модели телевизора. Обязательно обратитесь к руководству пользователя для данной модели телевизора.

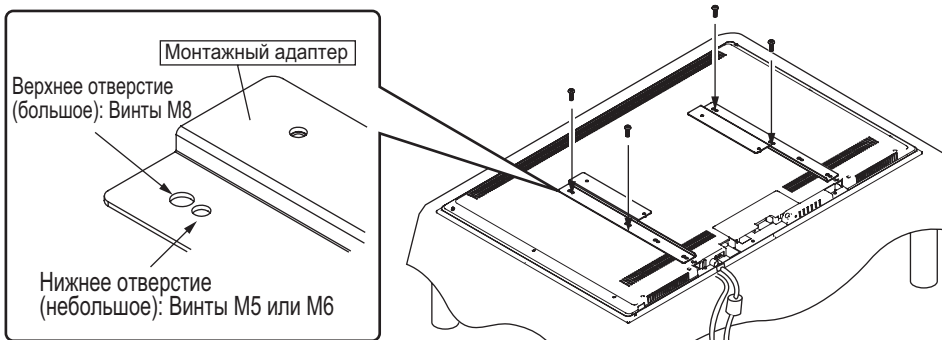


**Предостережение** Если предполагается в дальнейшем использовать настольную подставку, для этого понадобятся монтажные винты настольной подставки, поэтому следует бережно хранить их вместе с настольной подставкой, чтобы они не потерялись.



**Предостережение** Расположение винтов, которые нужно извлечь из задней панели, будет отличаться в зависимости от модели телевизора. Обязательно обратитесь к руководству пользователя для данной модели телевизора.

12. Закрепите монтажный адаптер с помощью четырех монтажных винтов телевизора.



**Предостережение** Установите монтажный адаптер параллельно вертикальной оси телевизора. Если он будет установлен не параллельно, это приведет к его перекосу во время прикрепления к опорной стойке.



**Предостережение** Размер и/или место установки монтажных винтов телевизора могут отличаться в зависимости от модели, поэтому их следует проверить перед началом установки. Если во время установки винтов будет допущена ошибка, это может привести к повреждению приспособления и/или получению травмы.

Размеры винтов  
(F) M5 x 16...небольшое отверстие  
(G) M6 x 14...небольшое отверстие  
(H) M6 x 20...небольшое отверстие  
(I) M8 x 20...большое отверстие

Проверьте размер монтажных винтов телевизора в руководстве пользователя в разделе по монтажу телевизора на стене. Если эта информация не приведена, найдите соответствующий винт, прикладывая монтажный кронштейн к телевизору и осторожно проверяя винты, начиная с самого короткого и небольшого винта и заканчивая более длинными и большими винтами. Если во время выполнения данной операции возникнет ощущение, что конец винта наткнулся на что-то, немедленно прекратите дальнейшее его закручивание.

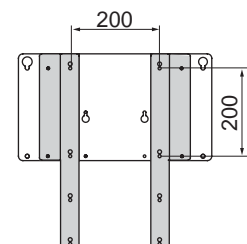
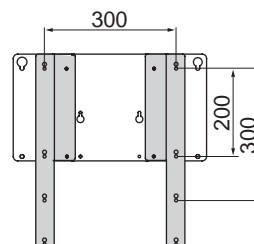
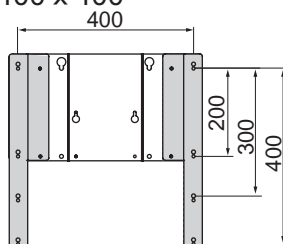
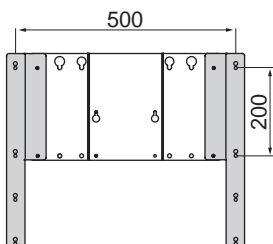
■ Размещение монтажного адаптера с помощью монтажного кронштейна телевизора

500 (Ш) x 200 (В)

400 x 200  
400 x 300  
400 x 400

300 x 300  
300 x 200

200 x 200

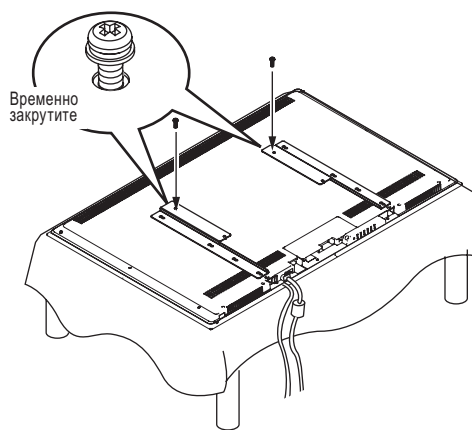


**Предостережение** В случае размера 200 x 200, поверните монтажный адаптер влево или вправо для прикрепления.



■ В случае использования монтажного кронштейна телевизора + монтажного адаптера

13. Временно закрутите наполовину два винта монтажного адаптера телевизора в верхние отверстия монтажного адаптера.

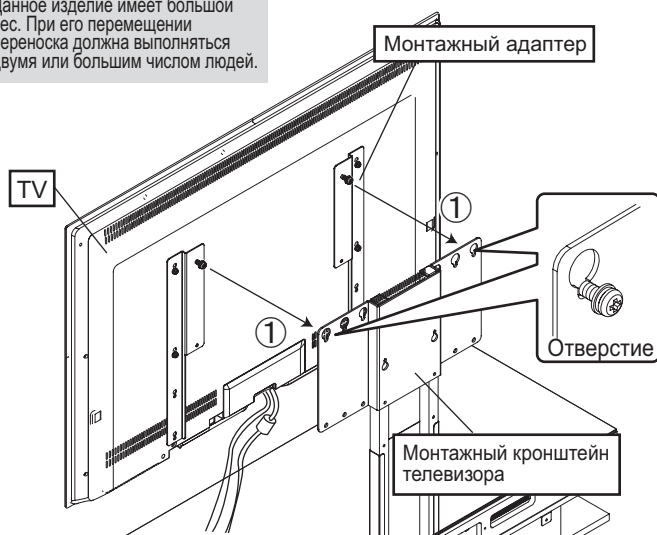


14. Смонтируйте телевизор на подставке.

(1) Смонтируйте телевизор путем введения временно вкрученных в монтажный адаптер винтов монтажного адаптера в монтажные отверстия в монтажном кронштейне телевизора.

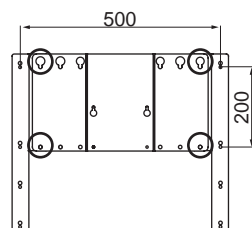
Установка телевизора

Данное изделие имеет большой вес. При его перемещении переноска должна выполняться двумя или большим числом людей.



■ Расположение винтов монтажного кронштейна телевизора для их затяжки

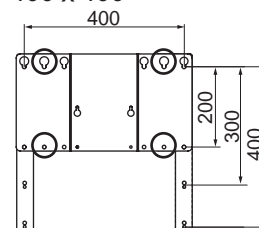
500 (Ш) x 200 (В)



400 x 200

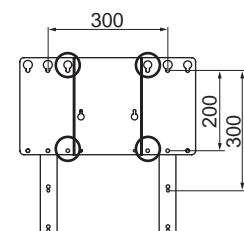
400 x 300

400 x 400

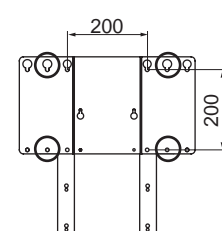


300 x 300

300 x 200



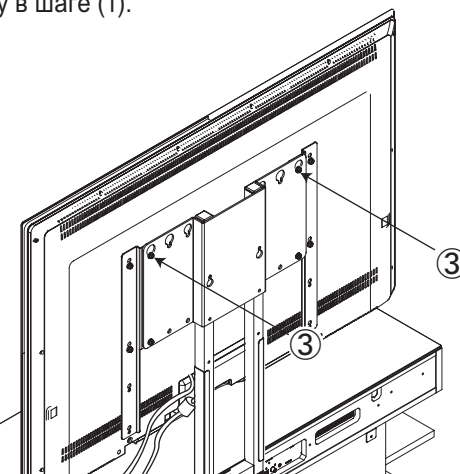
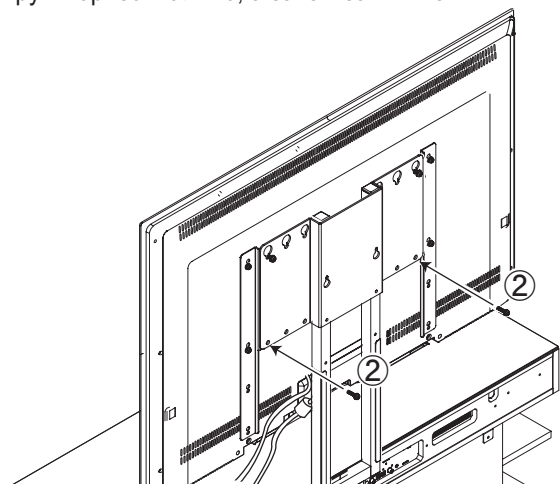
200 x 200



Предостережение Во время монтажа телевизора осторожно и не спеша прикрепите его к подставке. В случае его падения на кронштейн, это может привести к изгибу кронштейна или к смещению отверстий для винтов.

(3) Затяните винты, которые были временно закручены наполовину в шаге (1).

(2) Используя два винта монтажного адаптера, поравняйте два нижних отверстия на задней панели монтажного адаптера и нижние отверстия на монтажном кронштейне телевизора, убедившись, что телевизор расположен по центру и горизонтально, а затем затяните винты.



Предостережение Если отверстия не выровнены или если телевизор не расположен горизонтально, немного переместите левую или правую сторону телевизора, чтобы найти правильное положение.

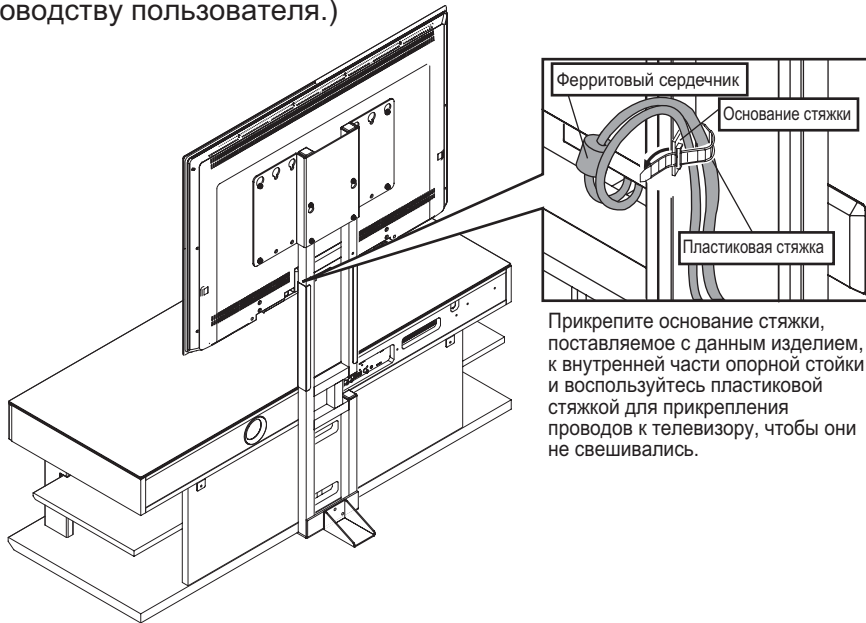


Предупреждение После затягивания винтов для монтажа телевизора, проверьте и убедитесь, что все они полностью затянуты. Если их не затянуть надлежащим образом, это может вызвать переворачивание или разрушение телевизора, что приведет к получению травмы.



■ В случае использования монтажного кронштейна телевизора + монтажного адаптера

15. Подключите провода для телевизора, подставки колонки и любого другого оборудования. (Для получения информации о подключении проводов для каждого устройства, обратитесь к руководству пользователя.)



Прикрепите основание стяжки, поставляемое с данным изделием, к внутренней части опорной стойки и воспользуйтесь пластиковой стяжкой для прикрепления проводов к телевизору, чтобы они не свешивались.



Предостережение

Прикрепите шнур питания таким образом, чтобы ферритовый сердечник не выступал за опорную стойку. В случае установки подставки возле стены, он может быть поврежден при попадании между стеной и опорной стойкой.

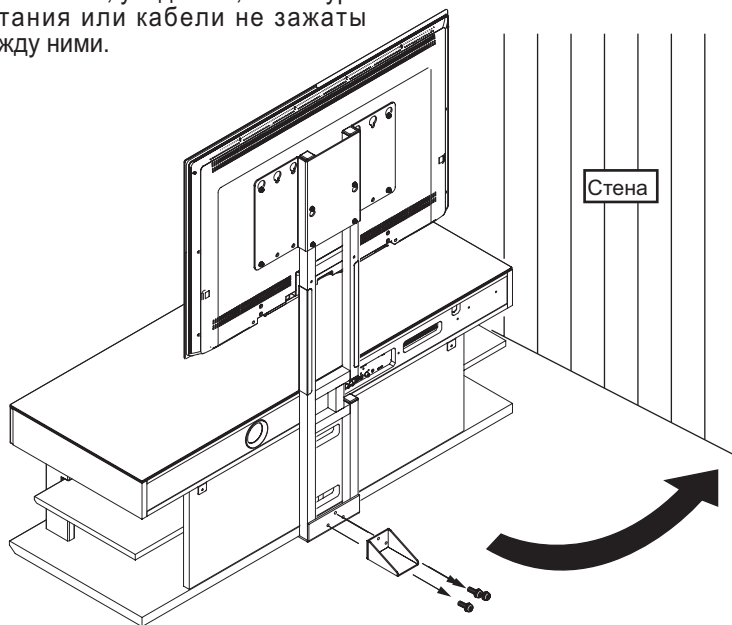


Предостережение

Способы подключения телевизора и/или другого оборудования могут отличаться, поэтому обязательно обратитесь к руководству пользователя для телевизора и каждого устройства.

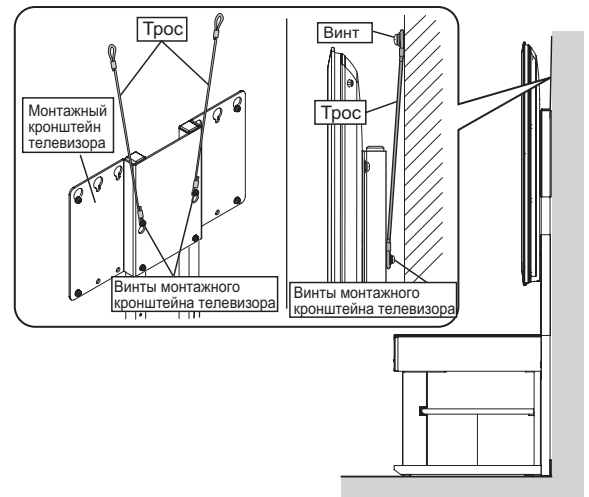
16. После того, как все будет установлено, удалите вспомогательную опору и прислоните подставку к стене в назначенном месте. После удаления вспомогательной опоры, сохраните ее в надежном месте вместе с тремя монтажными винтами вспомогательной опоры E (M5 x 12). Кроме того, для предотвращения несчастного случая при использовании данной подставки, обязательно прикрутите к стене тросы, поставляемые с данным изделием, чтобы предотвратить его переворачивание. (Обратитесь также к руководству пользователя для подставки.)

\*Во время размещения подставки возле стены, убедитесь, что шнуры питания или кабели не зажаты между ними.



Закрепление устройства с целью предотвращения его переворачивания

1. Воспользуйтесь для закрепления поставляемых тросов отверстиями для винтов на задней части монтажного кронштейна телевизора. (Место установки может отличаться в зависимости от модели телевизора и/или высоты. Установите тросы, которые соответствуют данному телевизору.)
2. Воспользуйтесь продающимися отдельно винтами для надежного прикрепления тросов к стене или опоре, способной удерживать телевизор. (Выберите винты, которые соответствуют типу стены.)

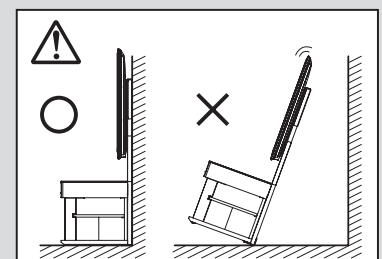


Предостережение  
Будьте осторожны во время установки данного устройства возле стены, чтобы кабели не были зажаты между стеной и подставкой.



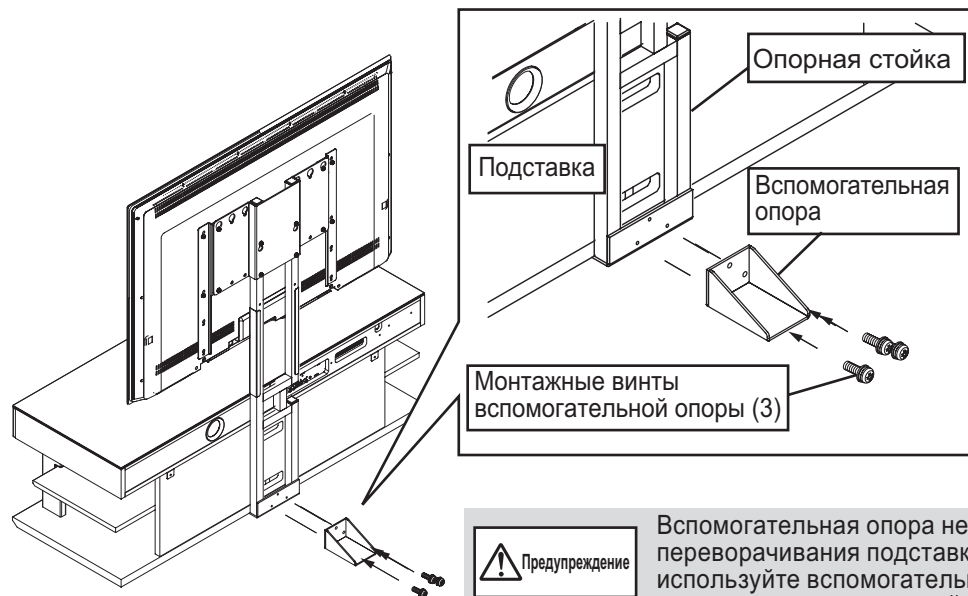
Предупреждение

Установите данную подставку в прочном месте. Кроме того, обязательно установите ее возле стены и предпримите меры по предотвращению ее переворачивания. Если не предпринять мер по предотвращению ее переворачивания, подставка может перевернуться, что приведет к получению травм и/или повреждениям.



# Использование вспомогательной опоры

Если необходимо очистить или заменить провода к телевизору, и для этого временно отодвинуть подставку от стены, обязательно приподнимите подставку во время ее перемещения, затем прикрепите прилагаемую вспомогательную опору к опорной стойке.



\*Прикрепите вспомогательную опору с помощью трех монтажных винтов вспомогательной опоры.



Храните вспомогательную опору с монтажными винтами после их выкручивания, чтобы их можно было использовать повторно в случае временного отодвигания подставки от стены для очистки или замены проводов к телевизору.



Вспомогательная опора не дает гарантии предотвращения переворачивания подставки в случае землетрясения. Не используйте вспомогательную опору для поддержки подставки при постоянной установке на расстоянии от стены

## Информация для пользователей по сбору и утилизации старой аппаратуры



Этот знак на аппаратуре, упаковках и в сопроводительных документах указывают на то, что подержанные электрические и электронные приборы не должны выбрасываться вместе с обычным домашним мусором.

Для правильной обработки, хранения и утилизации старой аппаратуры, пожалуйста сдавайте их в соответствующие сборные пункты, согласно вашему национальному законодательству и директив 2002/96/ЕС.

При правильном отделении этих товаров, вы помогаете сохранять ценные ресурсы и предотвращать вредное влияние на здоровье людей и окружающую среду, которое может возникнуть из-за несоответствующего обращения с отходами.

За более подробной информацией о сборе и утилизации старых товаров пожалуйста обращайтесь в вашу локальную администрацию, в ваш приёмный пункт или в магазин где вы приобрели эти товары.

[Информация по утилизации в других странах за пределами Европейского Союза]

Этот знак действителен только на территории Европейского Союза. Если вы хотите избавиться от этих предметов, пожалуйста обратитесь в вашу локальную администрацию или продавцу и спросите о правильном способе утилизации.

