



# SPEAKER ACCESSORY PA-L1B

VAZ6970

Installation Guide

EN

Guida all'installazione

IT

Installationshandbuch

DE

Руководство по установке

RU

Manuel d'installation

FR

설치설명서

KO

Guía de instalación

ES

安装指南

ZH

Guia de instalação

PT

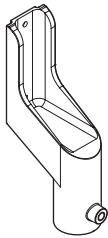
取付説明書

JA

## Included accessories / 包含附件

- Pole mount adapter
- 杆安装适配器

- Installation Guide (this leaflet)
- 安装指南 (本小册子)



- Machine screw (M5 × 12) × 2
- 机器螺丝 (M5 × 12) × 2



- Knob (M8 × 20) × 1
- 旋钮 (M8 × 20) × 1



## Specifications / 规格

- Dimensions (W × H × D)  
46.5 × 190 × 98 mm
- 尺寸 (宽 × 高 × 深)  
46.5 × 190 × 98 mm

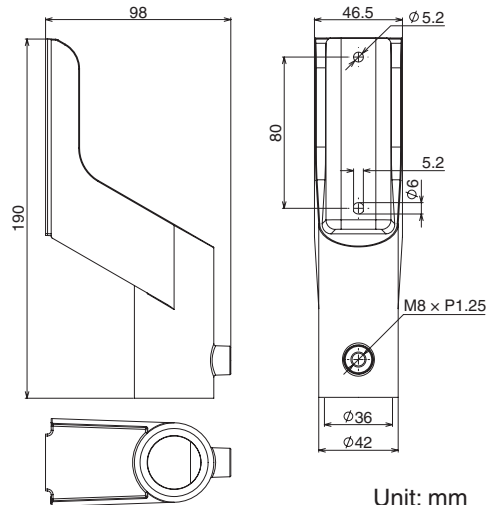
- Suitable for pole diameter of 35 mm
- 适用于架杆直径 35 mm

- Net weight: 0.60 kg
- 净重 : 0.60 kg

- Finish: Black painting  
(approximate value: Munsell N3.0)
- 成色 : 黑色喷涂  
(近似值 : 孟塞尔 N3.0)

- Material: Zinc
- 材质 : 锌

## Dimensions / 外形尺寸



Unit: mm  
单位 : mm

## English

### ⚠ CAUTION

- Do not attach the PA-L1B pole mount adapter to any equipment other than the VXL1 series speaker system.
- Do not mount it on an unstable pole or on a mic stand. This could allow the speaker to overturn, causing breakage or internal damage, or personal injury.

\* The contents of this manual apply to the latest specifications as of the publishing date. To obtain the latest manual, access the Yamaha website then download the manual file.

## Français

### ⚠ ATTENTION

- N'utilisez pas l'adaptateur de montage sur pied PA-L1B pour d'autres équipements que la gamme de haut-parleurs VXL1.
- Ne pas le monter sur un pied instable ou un pied de micro. Le haut-parleur pourrait se renverser, ce qui risquerait de le casser, d'endommager des composants internes ou de provoquer des blessures.

\* Le contenu de ce mode d'emploi s'applique aux dernières caractéristiques techniques connues à la date de publication du manuel. Pour obtenir la version la plus récente du manuel, accédez au site Web de Yamaha puis téléchargez le fichier du manuel concerné.

## Português

### ⚠ CUIDADO

- Não fixe o adaptador de montagem para haste PA-L1B em nenhum outro equipamento que não seja o sistema de alto-falantes da série VXL1.
- Não o monte em uma haste instável ou em um pedestal de microfone. O alto-falante poderá cair, resultando em quebras ou danos internos, ou ferimentos pessoais.

\* O conteúdo deste manual se aplica às especificações mais recentes a partir da data de publicação. Para obter o manual mais recente, acesse o site da Yamaha e faça o download do arquivo do manual.

## Русский

### ⚠ ВНИМАНИЕ

- Не используйте переходник PA-L1B для монтажа на штативе для другого оборудования, кроме акустической системы серии VXL1.
- Не закрепляйте его на неустойчивой опоре или на микрофонной стойке. Это может привести к опрокидыванию динамика, поломке или внутреннему повреждению, а также к травме.

\* В содержании данного руководства приведены последние на момент публикации технические характеристики. Для получения последней версии руководства посетите веб-сайт корпорации Yamaha и загрузите файл с руководством.

## 中文

### ⚠ 注意

- 请勿将 PA-L1B 杆安装适配器安装至除 VXL1 系列音箱以外的任意设备上。
- 请勿安装在不稳定的杆子或麦克风支架上。可能导致翻倒造成音箱损坏、内部部件损坏或人身伤害。

\* 本使用说明书的内容为出版时最新的技术规格。请至 Yamaha 网站下载最新版本的使用说明书。

## Deutsch

### ⚠ VORSICHT

- Bringen Sie den Stangenmontageadapter PA-L1B an keinen anderen Geräten als dem Lautsprechersystem der VXL1-Reihe an.
- Montieren Sie ihn nicht an einer instabilen Stange oder einem Mikrofonständer. Dadurch könnte der Lautsprecher umkippen, was zu Bruch- oder inneren Schäden oder zu Verletzungen führen kann.

\* Der Inhalt dieser Bedienungsanleitung gilt für die neuesten technischen Daten zum Zeitpunkt der Veröffentlichung. Um die neueste Version der Anleitung zu erhalten, rufen Sie die Website von Yamaha auf und laden Sie dann die Datei mit der Bedienungsanleitung herunter.

## Español

### ⚠ ATENCIÓN

- No monte el adaptador de montaje en poste PA-L1B en ningún otro equipo diferente del sistema de altavoces serie VXL1.
- No lo monte en un poste inestable ni en un soporte de micrófono. El altavoz podría volcarse y provocar roturas, daños internos o lesiones personales.

\* El contenido de este manual se aplica a las últimas especificaciones según la fecha de publicación. Para obtener el último manual, acceda al sitio web de Yamaha y descargue el archivo del manual.

## Italiano

### ⚠ ATTENZIONE

- Non collegare l'adattatore per il montaggio su asta PA-L1B ad apparecchiature diverse dal sistema di altoparlanti serie VXL1.
- Non montarlo su un'asta instabile o su un supporto per microfono per evitare che l'altoparlante si ribalti, provocando danni o lesioni personali.

\* Il contenuto del presente manuale si applica alle ultime specifiche tecniche a partire dalla data di pubblicazione. Per ottenere la versione più recente del manuale, accedere al sito Web Yamaha e scaricare il file corrispondente.

## 한국어

### ⚠ 주의

- PA-L1B 폴 마운트 어댑터를 VXL1 시리즈 스피커 시스템 이외의 장치에 설치하지 마십시오.
- 불안정한 폴 또는 마이크 스탠드에 장착하지 마십시오. 스피커가 넘어져서 파손 또는 내부 손상을 유발하거나, 상해를 입을 수 있습니다.

\* 본 설명서의 내용은 발행일 현재 최신 사양을 기준으로 하고 있습니다. 최신 설명서를 가져오려면 Yamaha 웹사이트에 접속 후 해당 설명서 파일을 다운로드 받으십시오.

## 日本語

### ⚠ 注意

- ポールマウントアダプター PA-L1B はスピーカーシステム VXL1 シリーズ以外のものに取り付けしないでください。
- 不安定なポールやマイクスタンドへは取り付けしないでください。スピーカーが転倒して、破損したり内部の部品を傷つけたり、けがをしたりする原因になります。

\* 本書は、発行時点での最新仕様で説明しています。最新版は、ヤマハウェブサイトからダウンロードできます。

Mounting position / Montageposition / Position de montage / Posición de montaje / Posição de montagem / Posizione di montaggio /  
 Положение монтажа / 장착 위치 / 安装位置 / 取り付け位置 (-----)

