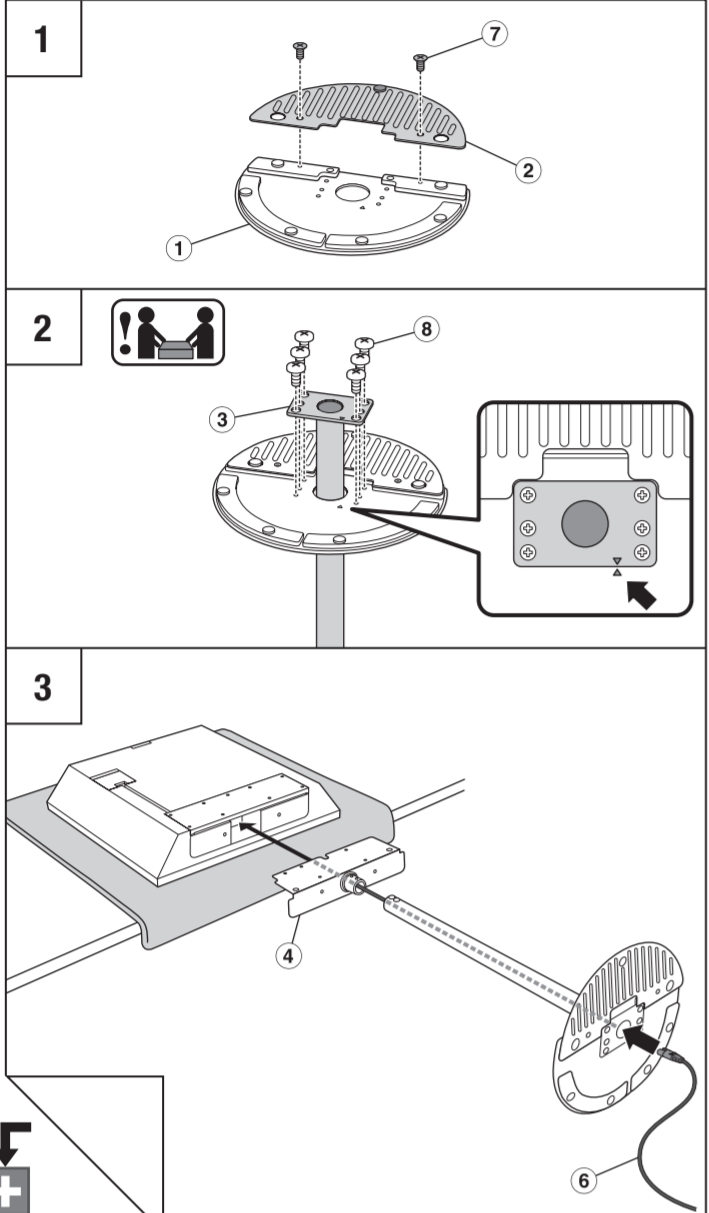


ISX-800



組み立てガイド 日本語

操作を行う前に必ず組み立ててください。安全上のご注意および組み立て後の操作については取扱説明書をご覧ください。

ご注意
この製品は背が高く重いため、転倒するおそれがあります。
● 組み立ての際は必ず十分に注意し、2人以上で組み立ててください。
● 設置の際は、地盤などの揺動やお子様の接触など製品が転倒しないように設置してください。

同梱品
● 組み立てには以下の同梱品が必要です。
● 組み立ての際にはプラスドライバーが必要です(電動工具は使用しないでください)。

- ① ベース
② 転倒防止用金具
③ ボール
④ 取付金具
⑤ ケーブル押さえ
⑦ ネジ2本 (皿ネジ:M4×8mm)
⑧ ネジ8本 (ネジ:M5×8mm)
⑨ ネジ4本 (ネジ:M4×8mm)

組み立て手順

- 1. 底面を上にして置いたベース①に転倒防止用金具②をM4皿ネジ⑦2本で固定する。
2. ボール③をベースの底面から通し、ボールとベースの底面に△マークを合わせてM5ネジ⑧6本で固定する。
3. テーブルの上にかまひ布などを敷き、本体の背面を上にして置く。電源コード⑥をベース底面から入れ、ボール、取付金具④を通して本体に接続する。

オプション: 3.5mmステレオミニプラグケーブルや屋外アンテナケーブルをボールに通す場合のみ行ってください。
(1) 本体のリアカバーを固定している5本のネジ④を外し、リアカバーを外す。
(2) ステレオミニプラグケーブル(市販品)A、屋外アンテナケーブル(市販品)Bをベース底面から入れ、ボール、取付金具を通して本体に接続し、溝に沿わせるように取る。

Montagehandleiding Nederlands

Monteer de standaard voordat u het product gebruikt. Raadpleeg de 'Gebruiksaanwijzing' voor informatie over voorzorgsmaatregelen en het gebruik van het product na de montage.

Let op
Dit apparaat is hoog en zwaar. Als het product valt, kan dit persoonlijk letsel of schade aan de vloer veroorzaken.
● Voor de montage uit met twee of meer mensen en wees voorzichtig.
● Installeer het apparaat op een stabiele plaats om te voorkomen dat het valt door trillingen (aardbeving enz.) of door aanraking door kinderen.

- 1. Basis
2. Ondersteuning
3. Paal
4. Beugel
5. Kabelklem
7. Schroef x 2 (Schroef met platte kop: M4 x 8 mm)
8. Schroef x 8 (Schroef: M5 x 8 mm)
9. Schroef x 4 (Schroef: M4 x 8 mm)

Montageprocedure

- 1. Bevestig de ondersteuning② aan de onderkant van de basis① met de twee M4-schroeven⑦.
2. Steek de paal③ door het gat vanaf de onderkant van de basis en bevestig ze aan elkaar met zes M5-schroeven⑧ zodat de △ markeringen naar elkaar wijzen.
3. Leg een zacht kleed op een tafel en plaats het apparaat daar op met de achterkant naar boven. Steek de stroomkabel⑥ vanaf de onderkant door de basis en leid dit door de paal en beugel④.

Optioneel: leid een stereo ministekkerkabel van 3,5 mm en/of een buitenantennekabel door de paal
(1) Verwijder de vijf schroeven A waarmee de achterklep van het apparaat is bevestigd en verwijder de achterklep. Verwijder de aansluitingskap B.
(2) Steek de stereo ministekkerkabel (afzonderlijk verkrijgbaar) A en/of de buitenantennekabel (afzonderlijk verkrijgbaar) B vanaf de onderkant door de basis en leid de kabels door de paal en de beugel. Sluit de kabel vervolgens aan op het apparaat en zorg dat de kabels door de groef lopen.

组装指南 中文

使用产品之前, 务必组装支架。关于预防措施或组装后如何使用产品的信息, 请参阅“使用说明书”。

注意事项
由于本装置高大沉重, 如果产品倒下可能会造成人身伤害或损坏地板。
● 组装工作必须由两个或更多的人共同完成, 组装时应小心操作。
● 将装置安置在稳固的地面或儿童无法触及的地方。

附带的附件
● 组装时需要用到下面附带的附件。
● 准备一把组装用的 Phillips (十字型) 螺丝刀。(切勿使用电动工具。)

- ① 底座
② 支架
③ 安装杆
④ 底座架
⑤ 电源夹
⑦ 2个螺丝 (平头螺丝: M4 x 8 mm)
⑧ 8个螺丝 (螺丝: M5 x 8 mm)
⑨ 4个螺丝 (螺丝: M4 x 8 mm)

组装程序

- 1. 使用两个 M4 螺丝⑦ 将支架② 固定在底座① 底部。
2. 将安装杆③ 穿过底座底部的孔, 并使用六个 M5 螺丝⑧ 将其固定, 使△标记彼此相对。
3. 在桌上铺一块软布, 将主装置放在上面, 使背面朝上。从底座底部插入电源线⑥, 使其穿过孔和底座架④。

可选方案: 将 3.5 mm 立体声袖珍插头电缆和/或室外天线电缆穿孔
(1) 取下用于固定主装置后面的五个螺丝 A, 然后取下底座。取下端子盖 B。
(2) 从底座底部插入立体声袖珍插头电缆(商用) A 和/或室外天线电缆(商用) B, 并将电缆穿孔和底座架。然后将电缆连接到主装置, 使电缆沿着槽铺设。

조립 안내서 한국어

제품을 사용하기 전에 먼저 스탠드를 조립하십시오. 안전 주의 사항 및 조립 후 제품 사용법에 대한 자세한 내용은 “사용 설명서”를 참조하십시오.

주의
본 장치는 길고 무거우므로 장치를 떨어뜨릴 경우 신체적 손상을 입거나 바닥이 파손될 수 있습니다.
● 두 명 이상이 충분한 주의를 기울여 조립해야 합니다.
● 지진 등의 진동으로 인해 장치가 넘어지거나 어린이의 손이 닿지 않도록 안전한 곳에 장치를 설치하십시오.

부속품
● 제품 조립을 위해 제공되는 부속품은 다음과 같습니다.
● 조립에는 Phillips (+) 나사 드라이버가 필요합니다.(절대 전기 공구를 사용하지 마십시오.)

- ① 받침
② 지지대
③ 막대
④ 브라켓
⑤ 케이블 클램프
⑦ 나사 2개 (접시머리 나사: M4 x 8mm)
⑧ 나사 8개 (나사: M5 x 8mm)
⑨ 나사 4개 (나사: M4 x 8mm)

조립 절차

- 1. 지지대②를 받침①하단에 고정합니다(M4 나사 2개⑦ 사용).
2. 막대③를 받침 하단의 구멍에 통과시킨 다음 M5 나사 6개⑧를 사용하여 고정합니다(△ 표시가 서로 마주보게 놓음).
3. 테이블에 부드러운 천을 깔 다음 뒷면이 위쪽을 향하도록 주 장치를 놓습니다. 받침 하단을 통해 전원 케이블⑥을 넣은 다음 막대와 브라켓④을 통과시킵니다. 그런 다음 전원 케이블을 주 장치에 연결합니다.(스테레오 미니 플러그 케이블 및/또는 옥외 안테나 케이블을 기동에 통과시키려면 아래의 옵션에 나온 단계를 계속하십시오.)

옵션: 3.5mm 스테레오 미니 플러그 케이블 및/또는 옥외 안테나 케이블을 기동에 통과시키는 방법
(1) 주 장치의 뒷면 덮개를 고정하는 나사 5개 B를 제거하고 뒷면 덮개를 분리합니다.
(2) 스테레오 미니 플러그 케이블(구입 가능) A 및/또는 옥외 안테나 케이블(구입 가능) B을 받침 하단을 통해 집어넣은 다음 막대 및 브라켓을 통과시킵니다. 그런 다음 케이블을 주 장치에 연결하여 케이블이 홈을 따라 놓이도록 합니다.
(3) 케이블을 집은 다음 나사 구멍 위치가 겹치도록 브라켓을 주 장치에 놓습니다.
(4) (1)단계에서 분리했던 뒷면 덮개를 나사 5개 B를 사용하여 장착합니다. M4 나사 4개⑨를 사용하여 브라켓을 고정합니다.
(5) 단계를 계속합니다.

Руководство по сборке Русский

Обязательно соберите стойку перед эксплуатацией этого устройства. Информацию о мерах предосторожности и инструкции по эксплуатации устройства после сборки см. в «Инструкции по эксплуатации».

Внимание
Это высокое и тяжелое устройство, поэтому его падение может привести к травме или повреждению пола.
● Сборкой должны заниматься с должной осторожностью минимум два человека.
● Устанавливайте модуль на устойчивой поверхности во избежание его падения из-за вибрации (например, при землетрясении) или детских игр.

- 1. Основание
2. Опора
3. Стойка
4. Кронштейн
5. Зажим для крепления кабеля
7. Винт 2 шт. (Винт с плоской головкой: M4 x 8 mm)
8. Винт 8 шт. (Винт: M5 x 8 mm)
9. Винт 4 шт. (Винт: M4 x 8 mm)

Процедура сборки

- 1. Прикрепите опору② к нижней поверхности основания① с помощью двух винтов M4s⑦.
2. Вставьте стойку③ через отверстие основания (со стороны нижней поверхности) и прикрепите ее к основанию с помощью шести винтов M5⑧, чтобы метки△ находились друг против друга.
3. Расстелите на столе мягкую ткань и поместите на нее основной модуль задней панелью вверх. Вставьте кабель питания⑥ через отверстие в основании и протяните его через стойку и кронштейн④.

Дополнительные инструкции: протягивание кабеля 3,5 мм со стереофоническим мини-разъемом и/или кабеля наружной антенны через штатив
(1) Извлеките пять винтов A, фиксирующих заднюю панель основного модуля, и снимите ее. Снимите крышку с разъемом B.
(2) Вставьте кабель со стереофоническим мини-разъемом A и/или кабель наружной антенны (продается отдельно) B в нижнюю часть основания и протяните кабель через стойку и кронштейн. Затем подключите кабель к основному модулю, проложив их вдоль канавки.
(3) Вытянув провисающий кабель, установите кронштейн на основном модуле, совместив отверстия для винтов.
(4) Закрепите заднюю панель, снятую при выполнении шага (1), используя пять винтов A. Установите крышку на разъем B. (Перейдите к шагу 5.)

