

YAMAHA DRUMS Stage Custom

Assembly Manual • Maunel d'installation • 組立説明書 • Zusammenbauanleitung •
Manual de montaje • Manuale di montaggio • 装配说明书

Thank you for purchasing the Yamaha Stage Custom set. From this day forward you can be assured of playing a high quality, full drum set. Since some assembly is required, please read this owner's manual thoroughly before use and refer to it throughout the continued use of the drum set. After reading, please keep this manual in a safe place for future reference.

Nous vous remercions d'avoir choisi la batterie Yamaha Stage Custom. Vous aurez ainsi le plaisir de jouer sur une batterie complète, d'excellente qualité. Pour le montage de la batterie, veuillez lire attentivement tout le manuel et consultez-le régulièrement par après. Après avoir lu le présent manuel, veuillez le conserver dans un endroit sûr pour le cas où vous auriez à le consulter ultérieurement.

このたびは、ヤマハドラム ステージカスタムをお買い求めいただきまして、まことにありがとうございます。ステージカスタムは、その日からプレイできるハイクオリティなドラムスのフルセットです。お客さまご自身で組み立てていただきますので、ご使用前にこの組立説明書をよくお読みになり、末永くご愛用くださいますようお願い申し上げます。また、ご一読いただいた後も不明な点が生じた場合に備え、この取扱説明書を大切に保管いただきますようお願い申し上げます。

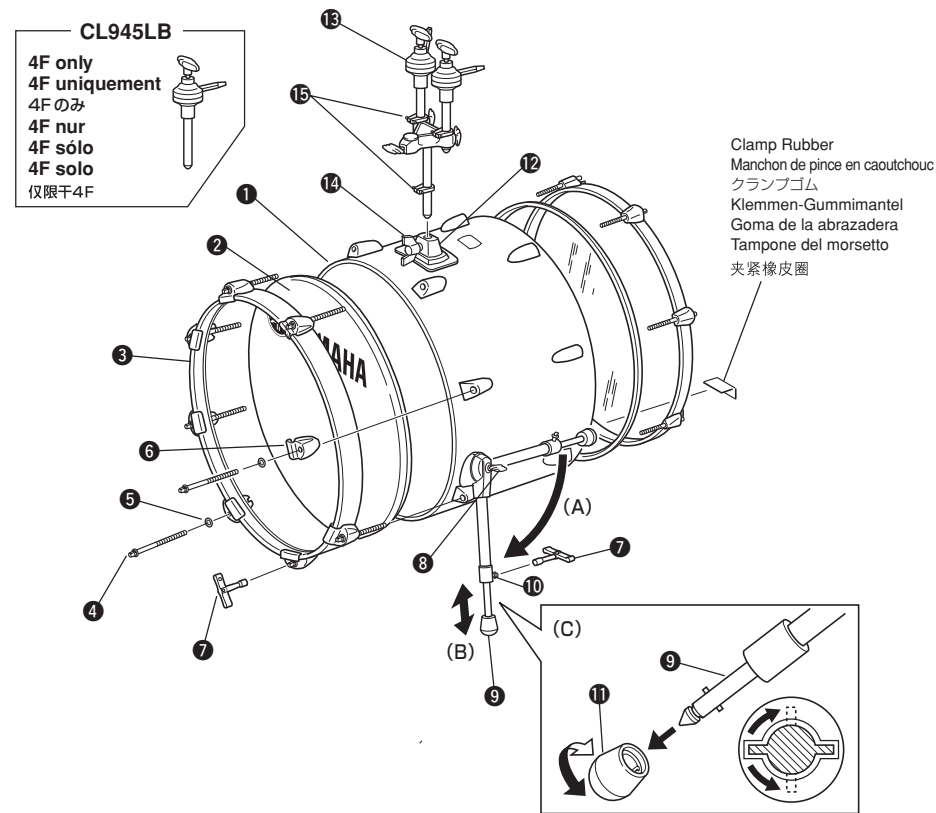
Vielen Dank, dass Sie sich für das Stage Custom Schlagzeug von Yamaha entschieden haben. Hierbei handelt es sich um ein Schlagzeug bester Qualität. Da Sie es zuerst zusammenbauen müssen, sollten Sie sich diese Bedienungsanleitung vorher vollständig durchlesen. Bewahren Sie sie an einem sicheren Ort auf, weil Sie sie später vielleicht noch einmal brauchen.

Gracias por adquirir la batería Stage Custom de Yamaha. De hoy en adelante puede estar seguro de que disfrutará de una batería completa de alta calidad. Por razones de montaje, le sugerimos leer con atención el manual de instrucciones antes de empezar a utilizar la batería y consultar dicho manual siempre que sea necesario. Después de haberlo leído, guarde este manual en un lugar seguro para tenerlo como referencia.

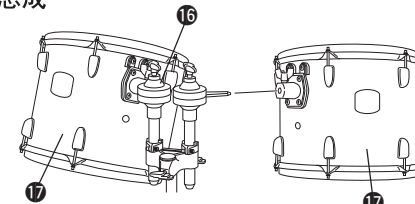
Grazie per l'acquisto di questa batteria Yamaha Stage Custom. Da oggi potete essere certi di utilizzare una batteria completa d'alta qualità. Poiché è necessario procedere ad alcuni interventi d'assemblaggio, si prega di leggere interamente il presente manuale prima dell'uso e di farvi riferimento nell'uso continuato della batteria. Dopo averlo letto, conservare il manuale in un luogo sicuro per poterlo rileggere in futuro.

承蒙购买雅马哈成套鼓Stage Custom, 谨此致谢。从今起, 保证您能称心称意地使用高质量的成套鼓。
使用前请仔细阅读本说明书, 并在使用成套鼓的期间随时查阅。

Bass Drum Assembly Montage de la grosse caisse バスドラムの組み立てかた Zusammenbau der Bassdrum Montaje del bombo Montaggio della grancassa 大鼓总成



Tom Tom Installation Installation des toms タムタムの取り付けかた Anbringen der Toms Instalación de timbales Montaggio del tom tom 印度手鼓总成



- Place the head 2 then the hoop 3 onto the shell 1. Use the bass drum bolts 4, washers 5 and the bass drum hooks 6 to secure the head and the hoop to the shell by tightening each bolt gradually in a diagonal fashion.
NOTE: Loosely tighten the bolt 2 or 3 turns with your fingers, then use the tuning key 7 to tighten the bolts until secure. (Refer to the "Drum Head Tightening Procedure" for complete instructions on tightening the drum head.)
- Insert the tom holder 8 into the pipe clamp 9 and rotate the bass drum legs 10. (Fig. A) then loosely secure the leg in place. Once you have determined the position of the leg, tighten the bass drum bolts 4 to secure the leg in place. (An alignment gauge is supplied on the bass drum leg base and bass drum leg 10 to aid in setting leg angles.) To adjust the leg length 11, loosen the bass drum length adjustment bolt 12 (Fig. B) with a tuning key 7, adjust the length of the leg, and firmly tighten the length adjustment bolt. Rotate the leg rubber 13 either direction to secure the rubber to the bass drum leg 10. (Fig. C)
- Insert the tom holder 8 into the pipe clamp 9 and firmly tighten the tom-holder bolt 14.
*** About the Memory Clamps 15**
Once the desired tom tom height has been determined, securing the memory clamp onto the mounting pipe of the tom holder and pipes will mark the setting for future setups.
*** About the Ball Clamp 16**
The angle of the tom tom 17 can be freely varied using the ball clamp.

- Placez la peau 2 puis le cercle de serrage 3 sur le fût 1. Utilisez les boulons 4, les rondelles 5 et les tirants pour la grosse caisse 6 afin de fixer la peau et le cercle de serrage sur le fût, en serrant progressivement chaque boulon dans un ordre entrecroisé.
REMARQUE: Serrez légèrement les boulons de 2 ou 3 tours à la main, puis serrez-les à la tension finale avec la clé de serrage 7. (Pour en savoir plus sur la procédure de tension des peaux, voyez la section "Méthode de tension des peaux".)
- Desserrez les boulons des pieds de grosse caisse 4, tournez les pieds 10 jusqu'à la position souhaitée (figure A) puis serrez légèrement leurs boulons. Une fois que vous avez trouvé la position idéale pour les pieds de grosse caisse, fixez-les en resserrant leurs boulons 4. (Vous trouverez des repères d'alignement sur chaque pied de grosse caisse 10 et sur leur support; utilisez-les pour régler l'angle des pieds.) Pour régler la longueur de chaque pied de grosse caisse 11, desserrez le boulon de réglage de longueur du pied 12 (figure B) avec la clé de serrage 7, choisissez la longueur souhaitée et resserrez fermement le boulon de réglage. Fixez l'embout en caoutchouc 13 sur chaque pied de grosse caisse 10 en l'enfonçant tout en le tournant dans un sens et dans l'autre (figure C).
- Insérez le bras de tom 8 dans la pince à tube 9 et serrez fermement le boulon du bras de tom 14.
*** A propos des pinces à position (Memory Clamps) 15**
Une fois que vous avez défini la hauteur du tom, serrez la pince à position sur le tube de montage du bras de tom et des tubes: le tom est fixé et vos réglages sont repérés pour les montages futurs.
*** A propos de la rotule omnisphérique 16**
Cette rotule est articulée avec une bille et permet de changer librement l'angle du tom 17.

- シェル1に、ヘッド2、フープ3の順番で重ね、バスドラム締めボルト4、ワッシャー5、バスドラム掛け金6を使用し、少しずつ対角線状に締め付けていきます。
注: 指先でボルトを2-3回仮締めし、それからチューニングキー7を使って締め付けます。(ヘッドの張りかたについてをご参照下さい。)
- バスドラム脚締め付けボルト4をゆるめ、バスドラム脚10を回し(A参照)、仮締めします。位置が決まりましたらバスドラム脚締め付けボルト4を締め付けます。(バスドラム脚台座とバスドラム脚10に位置決め目安となる刻印があります。)バスドラム脚10のバスドラム脚長さ調整ボルト12(B参照)をチューニングキー7でゆるめ、脚の長さを調整し、しっかりと締めつけます。バスドラム脚10の脚ゴム13は、どちらかに回し固定します(C参照)。
- パイプクランプ9にタムホルダー8を差し込み、締め付けボルト14を締めつけます。
*** メモリークランプ15について**
メモリークランプをタムホルダーやパイプの好みの位置に固定しておくことにより、セッティングのたびごとに同じ高さをキープすることができます。
*** ボールクランプ16について**
打面の流れを自由に整えることができ、タムタム17のセッティング幅を大きく上げます。

- Legen Sie zuerst das Fell 2 und anschließend den Reifen 3 auf den Kessel 1. Bringen Sie die Bassdrum-Schrauben 4, Ringe 5 und schließlich die Bassdrum-Haken 6 an, um das Fell und den Reifen am Kessel zu befestigen. Ziehen Sie die Schrauben allmählich immer fester – und überkreuz – an.
HINWEIS: Drehen Sie die Schrauben zuerst 2 oder 3 Windungen mit den Fingern fest, und verwenden Sie danach den Stimmschlüssel 7, um die Schrauben so weit zu drehen, bis sie festsitzen. (Weitere Hinweise zum Spannen der Felle finden Sie unter „Spannen der Felle“.)
- Lösen Sie die Schrauben der Bassdrum-Beine 4 und drehen Sie die Beine 10, (Abb. A). Arretieren Sie die Beine provisorisch. Sobald Sie die optimale Position gefunden haben, können Sie die Bassdrum-Schrauben 4 festdrehen, um die Beine zu arretieren. (Die Bein-Halterung sowie die Bassdrum-Beine 10 sind mit Markierungen versehen, so daß Sie jederzeit den gewünschten Winkel einstellen können.)

- Um die Beinlänge 11 zu ändern, müssen Sie die Höheneinstellmutter 12 mit einem Stimmschlüssel 7 lösen (Abb. B), die Länge wunschgemäß einstellen und die Mutter wieder festdrehen.
Drehen Sie die Gummifüße 13 abwechselnd in die eine und die andere Richtung, während Sie sie auf die Bassdrum-Beine 10 schieben (Abb. C).
- Schieben Sie den Tom-Halter 8 in die Rohrklemme 9 und drehen Sie die Tom-Halterungsschraube 14 so fest wie möglich.
 - * Über die 'Memory Clamps' 15**
Sobald Sie die optimale Tom-Position ermittelt haben, können Sie eine 'Memory Clamp' (Positionsklemme) am Standrohr des Tom-Halters anbringen und somit angeben, wie weit die Tom beim nächsten Zusammenbau in die Klemme geschoben werden muß.
 - * Über das Kugelgelenk 16**
Die Tom-Neigung 17 kann dank des Kugelgelenks frei eingestellt werden.

- Coloque el parche 2 y luego el aro 3 sobre el cuerpo del bombo 1. Utilice los tornillos 4, las arandelas 5 y las clavijas 6 del bombo para asegurar el parche y el aro al cuerpo apretando los tornillos en diagonal y de manera gradual.
NOTA: Apriete los tornillos manualmente dos o tres veces y luego asegúrelos con el afinador 7 (consulte las "Instrucciones sobre cómo asegurar el parche del bombo" para fijarlo adecuadamente).
- Afije los tornillos del pie del bombo 4 y gire los soportes de pie del bombo 10 (fig. A), a continuación, fije el pie sin apretarlo en el lugar adecuado. Una vez que haya determinado la posición del pie, apriete los tornillos del bombo 4 para fijar el soporte en su sitio (en la base del pie del bombo y en el pie del bombo 10 se incluye un calibrador de alineación para determinar fácilmente los ángulos del pie). Para ajustar la longitud del pie 11, afloje el tornillo de ajuste de la longitud del bombo 12 (fig. B) mediante un afinador 7, ajuste la longitud del pie deseada y apriete firmemente el tornillo de ajuste de longitud. Gire la goma del pie 13 en cualquier dirección para fijar la goma al pie del bombo 10 (fig. C).
- Introduzca el soporte del timbal 8 en la abrazadera del brazo 9 y apriete firmemente el tornillo del soporte del timbal 14.
*** Abrazaderas de memoria 15**
Una vez determinada la altura del timbal deseada, apriete la abrazadera de memoria sobre el brazo de montaje del soporte del timbal para marcar con los brazos el ajuste para futuros montajes.
*** Abrazadera de bola 16**
Puede variar a su gusto el ángulo del timbal 17 mediante la abrazadera de bola.

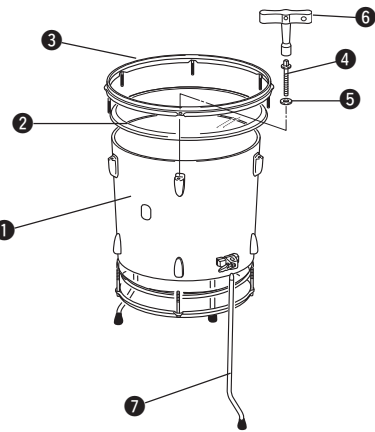
- Disporre la pelle 2 quindi il cerchio 3 sul fusto 1. Utilizzare i bulloni 4, le rondelle 5 ed i ganci 6 della grancassa per fissare al fusto la pelle ed il cerchio, serrando gradualmente ogni bullone in senso diagonale.
NOTA: Serrare leggermente il bullone per 2 o 3 giri con le dita, quindi utilizzare la chiavetta di registrazione 7 per serrare a fondo i bulloni (fare riferimento alla "Procedura di accordatura della pelle" per ottenere istruzioni complete sulla tensione della pelle).
- Allentare i bulloni dei piedini della grancassa 4 per ruotare i piedini stessi 10, (Fig. A) quindi fissare il piedino in posizione senza stringere. Una volta stabilita la posizione del piedino, serrare i bulloni della grancassa (8) per fissare il piedino (sulla base del piedino e sul piedino stesso 10 è disposto un riferimento per l'allineamento, per facilitarne l'impostazione dell'angolazione). Per regolare l'altezza del piedino 11, allentare il bullone di regolazione della grancassa 12 (Fig. B) mediante la chiavetta 7, regolare l'altezza e serrare a fondo il bullone di regolazione dell'altezza. Ruotare il puntale in gomma del piedino 13 in una direzione per fissare il puntale al piedino della grancassa 10, (Fig. C)
- Inserire la staffa del tom 8 nel morsetto 9, quindi serrare a fondo il bullone della staffa 14.
*** Morsetti di memoria 15**
Una volta stabilita l'altezza desiderata, fissare il morsetto di memoria sul tubo di montaggio della staffa del tom: in tal modo, saranno i tubi stessi ad indicare il riferimento per configurazioni future.
*** Morsetto a sfera 16**
Mediante il morsetto a sfera, è possibile variare liberamente l'inclinazione del tom tom 17.

- 将头部2放好, 然后将箍3装于壳体1上, 用大鼓螺栓4、垫圈5和大鼓挂钩6将头部和箍紧固于壳体上。紧固时, 要对角地逐渐拧紧螺栓。
注意: 先用手将螺栓轻轻地拧紧2、3圈, 再用调谐键7拧紧螺栓。(关于拧紧鼓头的详细说明, 请参看“鼓头的拧紧方法”。)
- 将大鼓脚螺栓4拧松, 旋转大鼓脚10(图A), 然后将脚稍微拧紧定位。一旦确定好脚的位置, 就可以拧紧大鼓螺栓8将脚座固定位。(在大鼓脚座和大鼓脚10上备有对规, 以便设定脚的角度。)用调谐键7将大鼓脚10的长度调整螺栓12(图B)拧松, 调整脚的长度, 然后加以拧紧。向左或向右旋转脚橡胶13将橡胶紧固于大鼓脚10上。(图C)
- 将印度手鼓夹14插入管夹9内, 紧紧拧紧印度手鼓座螺栓14。
*** 关于记忆夹15**
一旦确定了印度手鼓高度, 将记忆夹紧固于印度手鼓夹的安装管上, 安装管将会记下设定位置, 以便将来设置。
*** 关于球夹16**
印度手鼓17的角度可以用球夹来任意调整。



ヤマハ株式会社
管弦打楽器事業部 マーケティング部GD営業課
〒438-0192静岡県静岡市松之木島203
TEL. (0539) 62-5641
Printed in China

Floor Tom Assembly (Floor Tom set only)
Montage du tom basse (Toms de sol uniquement)
フロアタムの組み立てかた (フロアタムセットのみ)
Zusammenbau der Floor Tom (Nur Standtom-Set)
Montaje del soporte del timbal
(Sólo el equipo con TOM para el piso)
Montaggio del timpano (Solo corredo per Floor Tom)
落地嗵鼓总成 (只限于落地嗵鼓套)



- Just as you did on the bass drum, put the head ② and then the hoop ③ onto the tom shell ①, attach the floor tom bolts ④ and washers ⑤ and tighten. Use the tuning key ⑥ through-out, and tighten each bolt a little at a time in a diagonal fashion. (Refer to the "Drum Head Tightening Procedure" for complete instructions on tightening the drum head.)
- If the drums are equipped with Nouveau lugs hook the lug onto the hook shaft then tighten the lug bolts. Please refer to the "Attaching the Nouveau Lugs" section.
- Install the floor tom legs ⑦. To firmly stabilize the assembly, make sure the legs extend outward at right angles to the circumference of the drum.

① Comme vous l'avez déjà fait pour la grosse caisse, placez la peau ② puis le cercle de serrage ③ sur le fût du tom ①, fixez les rondelles ⑤ et les boulons ④ du tom basse et serrez ces derniers. Utilisez uniquement la clé de serrage ⑥ et serrez progressivement chaque boulon dans un ordre entrecroisé. (Pour en savoir plus sur la procédure de tension des peaux, voyez la section "Méthode de tension des peaux".)

※ Si la batterie est équipée d'attaches Nouveau, accrochez-les à l'arbre de fixation, puis serrez les boulons de l'attache. Voir le paragraphe "Fixation des attaches Nouveau".

② Installez les pieds du tom basse ⑦. Pour que le tom basse soit bien stable, veillez à ce que les extrémités des pieds s'étendent vers l'extérieur à angle droit par rapport au fût.

① バスドラム同様、シエル②に、ヘッド③、フープ④の順番で重ね、フロアタム締めボルト④、ワッシャー⑤を取り付けて締め付けます。すべて、チューニングキー⑥を使用します。フロアタム締めボルト④は、少しずつ対角線状に締め付けていきます。(「ヘッドの張りかたについて」をご参照下さい。)

※ ラグがヌーボーラグの場合は、ラグをフック軸に引っかけてから締めボルトを締め付けます。「ヌーボーラグの取り付け方」をご参照ください。

② フロアタム脚⑦を取り付けます。フロアタム脚は、安定性をよくするため、真上から見て円周に対し直角の外に出るように取り付けます。

① Wie bei der Bassdrum müssen Sie das Fell ② und den Reifen ③ auf den Kessel ① legen, die Schrauben ④ und Ringe ⑤ anbringen und festziehen. Verwenden Sie hierfür von Anfang an den Stimmschlüssel ⑥ und drehen Sie die Schrauben überkreuz allmählich immer fester. (Weitere Hinweise zum Spannen der Felle finden Sie unter „Spannen der Felle“.)

※ Bei mit Nouveau-Reifenklauen ausgestatteten Trommeln die Reifenklauen in die Spannschraube einhängen und dann die Spannschrauben anziehen. Siehe Abschnitt "Befestigen der Nouveau-Reifenklauen".

② Bringen Sie die Beine ⑦ an der Floor Tom an. Um die größtmögliche Stabilität zu gewährleisten, sollten Sie das ausladende Ende in einem rechten Winkel zur Tom nach außen drehen.

① Al igual que en el proceso de montaje del bombo, ponga el parche ② y después el aro ③ sobre el cuerpo del timbal ①, coloque firmemente los tornillos ④ y las arandelas ⑤ del soporte del timbal y apriételes. Utilice siempre el afinador ⑥ y apriete los tornillos poco a poco y en diagonal. (Consulte las "Instrucciones sobre cómo asegurar el parche del bombo" para fijarlo adecuadamente.)

※ Si la batería está provista de apéndices de sujeción del modelo Nouveau, enganche el apéndice en el eje del gancho y apriete luego los pernos del apéndice de sujeción. Consulte la sección "Colocación de los apéndices de sujeción".

② Instale los pies del soporte del timbal ⑦. Para estabilizar firmemente el montaje, asegúrese de extender los pies siguiendo los ángulos adecuados de la circunferencia del tambor.

① Come per la grancassa, disporre la pelle ② quindi il cerchio ③ sul fusto del tom ①; fissare i bulloni ④ e le rondelle ⑤ del timpano, quindi serrare. Nel corso dell'operazione, utilizzare la chiave di registrazione ⑥, serrando gradualmente ogni bullone in senso diagonale (fare riferimento alla "Procedura di accordatura della pelle" per ottenere istruzioni complete sulla tensione della pelle).

※ Se la batteria possiede un gancio della linguetta Nouveau, agganciare le linguette sull'albero del gancio, quindi stringere i bulloni della linguetta. Consultare in proposito la sezione "Applicazione della linguetta Nouveau" section.

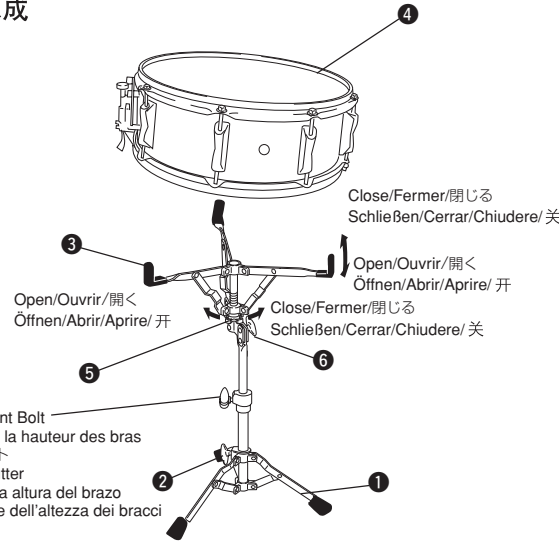
② Montare i piedini del timpano ⑦. Per la massima stabilità dell'insieme, accertarsi che i piedini si allarghino ad angolo retto rispetto alla circonferenza del tamburo.

① 如同对大鼓的作法一样，将头部②放好，然后将箍③装于印度手鼓壳①上，将落地长鼓螺栓④和垫圈⑤装上并拧紧。用调谐键⑥对角地拧紧各螺栓，一次只拧紧一点点。(关于拧紧鼓头的详细说明，请参看“鼓头的拧紧方法”。)

※ 如果突缘是Nouveau Lug (新突缘)的话，要先把突缘挂在挂钩轴上再拧紧蝶形头螺栓。请参阅“Nouveau Lug (新突缘)的安装方法”。

② 将落地长鼓脚⑦装上。要使总成稳定，必须使脚于鼓周成直角向外延伸。

Snare Stand Assembly
Montage de la caisse claire
スネアスタンドの組み立てかた
Zusammenbau des Snare-Ständers
Montaje de la caja
Montaggio del reggirullante
响弦鼓架总成



- Open the leg section ① and secure the legs in place with the leg section wing bolt ②.
- Raise the arm section and open the arms ③.
- Rest the snare drum ④ on the arm section. Use the rotary nut ⑤ to gradually close the arm section until the snare is held firmly in place.
- Use the wing nut ⑥ to adjust the snare to a comfortable playing angle for performance.

① Ouvrir la section du pied ① et placer fermement les pieds grâce au boulon à ailettes ② du pied.

② Lever la section des bras ③ et les ouvrir.

③ Poser la caisse claire ④ sur la section des bras. Utiliser l'écrou rotatif ⑤ pour refermer progressivement la section des bras jusqu'à ce que la caisse claire soit fermement maintenue.

④ Utiliser l'écrou à ailettes ⑥ pour régler la caisse claire dans un angle de jeu confortable.

① 脚部①を開き、脚部締め付けボルト②で固定します。

② アーム部③を起し、開きます。

③ スネアドラム④をアームに置き、スレヤバンドがないようにアームを調整します。調整はロータリーナット⑤により行います。

④ スネアドラムの演奏角度は角度調整ウイングナット⑥で調整して下さい。

① Falten Sie die Ständerbeine ① auf und arretieren Sie sie mit der Flügelmutter ② der Beinpartie.

② Heben Sie die Trägersektion an und öffnen Sie die Trägerarme ③.

③ Legen Sie die Snare ④ auf die Trägerarme. Drehen Sie die Mutter ⑤ wieder so fest, bis die Snare nicht mehr verrutschen kann.

④ Verwenden Sie die Flügelmutter ⑥ zum Einstellen der gewünschten Snare-Neigung.

① Extienda el pie ① y asegúrelo en el sitio adecuado con su tornillo de fijación ②.

② Alce y extienda los brazos ③.

③ Apoye la caja sobre ④ el brazo. Utilice la tuerca rotatoria ⑤ para cerrar gradualmente el brazo hasta que la caja quede firme.

④ Utilice la tuerca de fijación ⑥ para ajustar el ángulo correcto para tocar cómodamente.

① Aprire i piedini ① e fissarli in posizione con il bullone ad alette ② dei piedini.

② Sollevare e aprire i bracci ③.

③ Appoggiare il rullante ④ sui bracci. Usare il dado girevole ⑤ per chiudere gradualmente i bracci finché non trattengono saldamente in posizione il rullante.

④ Usare il dado ad alette ⑥ per regolare il rullante all'altezza più comoda per l'uso.

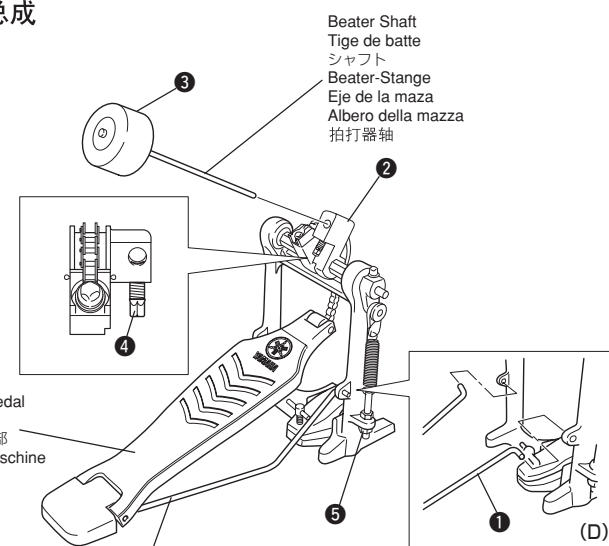
① 打开脚部①，用脚部蝶形头螺栓②将脚部固定。

② 提起臂部，将臂③打开。

③ 将响弦鼓④放在臂部上。用旋转螺母⑤逐步合拢臂部直至响弦鼓固定。

④ 用蝶形螺母⑥将响弦鼓调整到便于演奏的角度。

Foot Pedal Assembly
Montage de la pédale
フットペダルの組み立てかた
Zusammenbau der Fußmaschine
Montaje del pedal
Montaggio del pedale
踏板总成



- Insert the foot pedal linkage rod ① into the holes on the foot pedal frame. (Fig. D)
 - Attach the beater ② to the beater shaft attachment ③ and secure with the bolt ④.
 - Use the spring adjustment nuts ⑤ to adjust spring tension.
 - Use other adjustments
- Before using foot pedals equipped with beater head adjustment systems or foot board angle adjustment systems, please read the owner's manual carefully.

① Insérez les tringles de fixation de la pédale ① dans les orifices prévus à cet effet sur le socle de la pédale (figure D).

② Installez la mailloche ② sur la pince ③ prévue à cet effet et fixez-la en serrant le boulon ④.

※ À propos des écrous de réglage ⑤

Utilisez les écrous de réglages pour régler la tension des ressorts.

※ A propos d'autres réglages

Avant d'installer des pédales comportant un réglage de hauteur de ressort de mailloche ou d'angle de la pédale, veuillez lire attentivement leur mode d'emploi.

① 連結棒①を差し込みます。(D参照)

② シャフト受け部③に、ビーター②を取り付けます。ビーター締め付けボルト④で締め付けます。

※ スプリング調整ナット⑤について

スプリング調整ナットではスプリングテンションを調整することができます。

※ その他機構の調整について

ビーターヘッド調整機構やフットボードの角度調整機構がついている機種については、その機種の取扱説明書をよくお読みになってからご使用ください。

① Schieben Sie die Verbindungsstange ① in die Aussparungen des Fußmaschinenrahmens. (Abb. D)

② Bringen Sie den Beater ② in der Beater-Halterung ③ an und drehen Sie die Schraube ④ fest.

※ Über die Feder-Spannmuttern ⑤

Mit den Feder-Spannmuttern stellen Sie die Federspannung ein.

※ Weitere Einstellungen

Vor der Verwendung von Fußmaschinen mit Beater-Einstellsystem bzw. Pedalwinkel-Einstellvorrichtung lesen Sie sich bitte die dazugehörige Bedienungsanleitung durch.

① Introduzca la biela de unión del pedal ① en los orificios del bastidor del pedal (fig. D).

② Acople la maza ② al dispositivo de sujeción del eje de la maza ③ y fjela con el tornillo ④.

※ Acerca de las tuercas de ajuste del muelle ⑤

Emplee las tuercas de ajuste del muelle para ajustar la tensión del muelle.

※ Acerca de otros ajustes

Antes de utilizar los pedales equipados con sistemas de ajuste de parches o con sistemas de ajuste del ángulo de la caja del pedal, consulte detenidamente el correspondiente manual del propietario.

① Inserire l'asta di collegamento del pedale ① nei fori presenti sul telaio del pedale. (Fig. D)

② Collegare la testa ② all'attacco dell'albero ③, quindi fissare mediante il bullone ④.

※ I dadi di regolazione della molla ⑤

Usare i dadi di regolazione della molla per regolare la tensione della molla.

※ Altre regolazioni

Prima di utilizzare pedali dotati di sistemi di regolazione della testa o di regolazione dell'angolo del piede, si prega di leggere attentamente il manuale.

① 如同hi-hat总成一样，将踏板连杆①装于踏板框架总成上。(图D)

② 将拍打器②装于拍打器轴配件③上，并用螺栓④加以紧固。

※ 关于弹簧调整螺母⑤

弹簧调整螺母可以用来调整弹簧张力。

关于其它机构的调整

※ 关于带有拍打器头调整机构或脚板角度调整机构的机构，请先仔细阅读该机种的使用说明书。

無償修理規定

1. 保証期間において正常な使用状態 (取扱説明書などの注意書きに従った使用状態) で故障した場合に無償修理を致します。

2. 保証期間中に故障して無料修理をお受けになる場合は商品と本書をご提示のうえ、お買い上げの販売店にご依頼ください。

3. 保証期間内でも次の場合は有料とさせていただきます。

(1) 本書のご提示がない場合

(2) 本書にお買い上げの年月日、お客様名、お買い上げの販売店の記入がない場合、本書の字句を尊重されたい場合

(3) 使用上の誤り、不当な修理や改造による故障、損傷

(4) お買い上げ後の移動、輸送、落下などによる故障、損傷

(5) 火災、地震、雷火、洪水、その他天災地災、凶悪、盗難、戦争などによる故障、損傷

(6) 経年劣化または経年変化などによる表面及び塗面の自然な劣化、変色

(7) 消耗部品交換 (ヘッド等)

4. この保証書は日本国内においてのみ有効です。 This warranty is valid only in Japan.

5. この保証書は再発行しませんので大切に保管してください。

6. 保証の対象範囲はドラム本体のみとさせていただきます。

※ この保証書は本書に示した制限条件のもとにおいて無料修理をお約束するものではありません。保証期間経過後の修理などについてはお客様の責任の上にお受けになる場合があります。またはヤマハ株式会社営業所にお問い合わせください。

販売店様へのお断り

お客様の買い上げ時点で保証書に所定の事項をご記入のうえ、お客様にお渡し下さるようお願い申し上げます。

保証書 This warranty is valid only in Japan.

この度はヤマハドラムをお買い上げ戴きましてありがとうございました。

本書は、無償修理規定により無料修理を行う事をお約束するものです。

お買い上げ日から下記期間中に故障が発生した場合は、本書をご提示の上お買い上げの販売店に修理をご依頼ください。

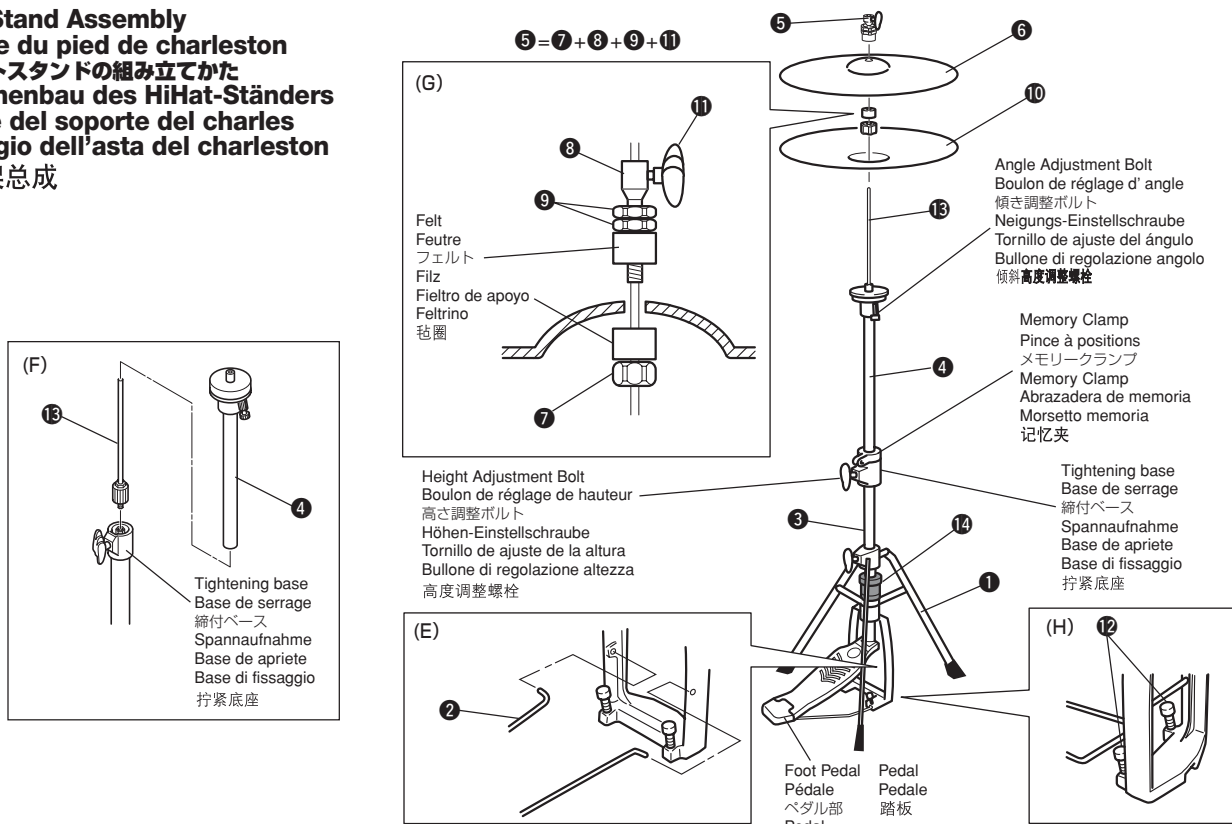
詳細は、右記の【無償修理規定】をご覧ください。

持込修理	ヤマハドラム	Stage Custom	カラー	※ カラー	お買い上げの日から1ヶ月年間	年 月 日	□□-□□-□□□□	ご住所	様
								ご氏名	()
								電話	()

※ 印刷は必ずご記入してお渡ください。

ヤマハ株式会社 管弦打楽器事業部
マーケティング部

Hi-Hat Stand Assembly
Montage du pied de charleston
ハイハットスタンドの組み立て
Zusammenbau des HiHat-Ständers
Montaje del soporte de charles
Montaggio dell'asta del charleston
Hi-Hat架总成



- After opening the leg section 1, insert the foot pedal linkage rods 2 (Fig. E) into the holes on the foot pedal frame assembly, and tighten the leg section wing bolt 3.
 - Remove the clutch 5 from the upper pipe 4.
 - Screw the lower portion of the extension rod 6 into the hexagonal nut in the tightening base until securely fixed. Then, insert the upper pipe into the tightening base and secure at the desired height with the height adjustment bolt.
 - Attach the clutch 5 to the upper hi-hat cymbal 9. Tighten the clutch nut 7 and clutch bolt 8 from above and below the cymbal, and tighten the lock nuts 10 to secure the upper hi-hat cymbal 9. (Fig. G)
 - After placing the lower hi-hat cymbal 10 on the hi-hat stand, set the upper hi-hat cymbal with the clutch attached, and secure with the clutch wing bolt 11.
- * About the spur adjustment bolts 12**
 The hi-hat stand is equipped with spurs. Use the spur adjustment bolts 12 to adjust the length of the spurs. (Fig. H)
- * About adjustment of the spring**
 Spring force of the pedal can be adjusted in eleven stages with the spring adjustment knob 13.
- Après avoir déplié l'embase du pied 1, insérez les tringles de fixation de la pédale 2 (figure E) dans les orifices prévus à cet effet sur le socle du pied et fixez l'embase en serrant le boulon à ailettes 3.
 - Retirez l'embrayage 5 du tube supérieur 4.
 - Vissez la partie inférieure de la tringle d'extension 6 dans l'écrou hexagonal de la base de serrage jusqu'à ce qu'elle soit fixée solidement. Puis, insérez le tube supérieur dans la base de serrage et fixez à la hauteur souhaitée avec l'écrou de réglage de hauteur.
 - Fixez l'embrayage 5 sur la cymbale charleston supérieure 9. Serrez l'écrou 7 et le boulon 8 de l'embrayage de chaque côté de la cymbale et serrez les contre-écrous 10 pour immobiliser la cymbale charleston supérieure 9 (figure G).
 - Posez la cymbale charleston inférieure 10 sur le pied de charleston, puis installez l'ensemble embrayage sur la tige et fixez-le avec le boulon à ailettes 11.
- * A propos des boulons de réglage des crampons 12**
 Le pied de charleston est muni de crampons. La longueur de ces crampons peut être ajustée au moyen des boulons de réglage 12 des crampons (figure H).
- * A propos du réglage du ressort**
 La tension du ressort de la pédale peut être réglée sur onze niveaux avec le bouton de réglage du ressort 13.

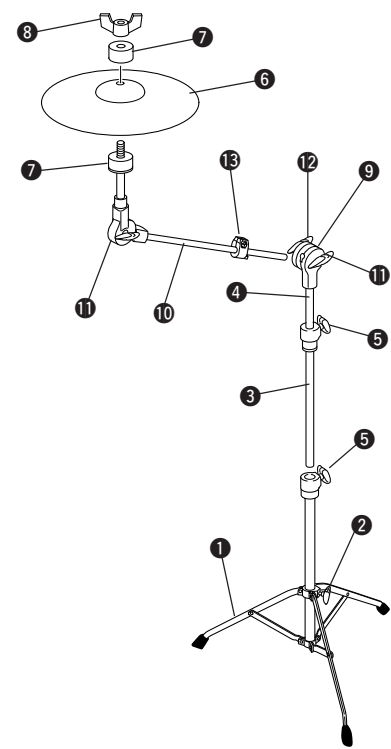
- 脚部 1を開いてから連結棒 2を差し込み (E参照)、脚部締め付けボルト 3を締め付けます。
 - 上パイプ 4からクラッチ 5を取り外しておきます。
 - 締付ベース内部の六角ナットにエクステンションロッド 6下部をネジ込んで固定し、上パイプを締付ベースに差し込み、高さ調整ボルトで好みの高さに固定します。
 - ハイハットシンバル(上) 9にクラッチ 5を装着します。クラッチナット 7およびクラッチボルト 8で上下から締め付けてから、ロックナット 10を締めてハイハットシンバル(上) 9を固定します。(G参照)
 - ハイハットシンバル(下) 10を取り付けてから、クラッチ 5を装着したハイハットシンバル(上) 9を取り付け、クラッチ締め付けボルト 11で固定します。
- * スパイク調整ボルト 12について**
 ハイハットスタンドにはスパイクを装備しています。スパイク調整ボルト 12でスパイクの出し入れを調整することができます。(H参照)
- * スプリングの調整について**
 スプリング調整ノブ 13を調整して11段階に踏み心地を調整することができます。

- Falten Sie die Beine 1 auf und schieben Sie die Pedalstange 2 in die Aussparungen der Pedalrahmen-Konstruktion (Abb. E). Arretieren Sie die Beinpartie durch Drehen der Flügelmutter 3.
- Entfernen Sie die Kupplung 5 aus dem oberen Rohr 4.
- Spannen Sie das untere Ende der Verlängerungsstange 6 mit der Sechskantmutter fest in die Spannaufnahme ein. Führen Sie dann das obere Rohr in die Spannaufnahme ein und fixieren Sie es mit der Einstellschraube in der gewünschten Höhe.
- Bringen Sie die Kupplung 5 auf dem oberen HiHat-Becken 9 an, und drehen Sie die Kupplungsschraube 7 sowie den Kupplungsbolzen 8 von oben bzw. unten auf das Becken. Drehen Sie die Befestigungsschrauben 10 an, um das obere HiHat-Becken 9 zu arretieren. (Abb. G)

- Legen Sie das untere HiHat-Becken 10 auf den HiHat-Ständer, schieben Sie das obere HiHat-Becken mitsamt der Kupplungseinheit in das Rohr und befestigen Sie diese Einheit mit der Kupplungsflügelmutter 11.
- * Über die Sporen-Einstellschrauben 12**
 Der HiHat-Ständer ist mit Sporen versehen, deren Länge mit den betreffenden Schrauben 12 eingestellt werden kann. (Abb. H)
- * Über die Einstellung der Feder**
 Die Federkraft des Pedals kann mit dem Feder-Spannkopf 13 in elf Stufen eingestellt werden.
- Después de abrir la sección del pie 1, introduzca las bielas de unión del pedal 2 (Fig. E) en los orificios del bastidor del pedal y apriete el tornillo de palomilla de la sección del pie 3.
 - Extraiga el engranaje 5 del brazo superior 4.
 - Enrosque la parte inferior de la barra de extensión 6 en la tuerca hexagonal de la base de apriete hasta que quede bien apretada. Luego, inserte el tubo superior en la base de apriete y fíjelo a la altura que desee empleando el tornillo de ajuste de la altura.
 - Coloque el engranaje 5 en el platillo del charles superior 9. Apriete la tuerca 7 y el tornillo 8 del engranaje situados encima y debajo del platillo y apriete las contratuercas 10 para fijar el platillo del charles superior 9 (fig. G).
 - Después de colocar el platillo del charles inferior 10 en el soporte del charles, ajuste el platillo del charles superior con el engranaje colocado y fíjelo con el tornillo de palomilla del engranaje 11.
- * Acerca de los tornillos de ajuste de la espuela 12**
 El soporte del charles está equipado con espuelas. Utilice los tornillos de ajuste de la espuela 12 para ajustar la longitud de las espuelas (fig. H).
- * Acerca del ajuste del muelle**
 La fuerza del muelle del pedal puede ajustarse en once pasos con la perilla de ajuste del muelle 13.
- Dopo avere aperto la sezione del piedino 1, inserire le aste di collegamento del pedale 2 (Fig. E) all'interno dei fori presenti nel telaio del gruppo, quindi serrare il bullone ad alette del piedino 3.
 - Estrarre l'innesto 5 dal tubo superiore 4.
 - Avvitare la porzione inferiore della barra di estensione 6 sul dado esagonale della base di fissaggio fino a che è ben fissata. Quindi, inserire il tubo superiore nella base di fissaggio e fermarlo all'altezza desiderata usando il bullone di regolazione dell'altezza.
 - Collegare l'innesto 5 al piatto superiore 9. Serrare il dado 7 ed il bullone 8 dell'innesto sui due lati del piatto, quindi serrare i controadi 10 per fissare il piatto superiore 9. (Fig. G)
 - Dopo avere collocato il piatto inferiore 10 sull'asta del charleston, sistemarlo mantenendo l'innesto collegato, quindi fissarlo in posizione con il bullone ad alette dell'innesto 11.
- * Bulloni di regolazione dello sperone 12**
 L'asta del charleston è dotata di sperone. Utilizzare i relativi bulloni 12 per regolarne la lunghezza (Fig. H).
- * La regolazione della molla**
 La forza della molla del pedale può venire regolata su undici valori diversi usando la manopola di regolazione della molla 13.

- 打开脚部 1后，将踏板连杆 2 (图E) 插入踏板框架总成上的孔内，然后将脚部蝶形头螺栓 3 拧紧。
 - 将上管 4 上的离合器 5 取下。
 - 将伸长杆 6 下部旋入拧紧底座内部的六角螺母内加以固定，并将上管插入拧紧底座内，调整高度调整螺栓，固定在自己满意的高度上。
 - 将离合器 5 装于上部hi-hat镲鼓 9 上。从镲鼓的上下方拧紧离合器螺母 7 和离合器螺栓 8，拧紧防松螺母 10 将上部hi-hat镲鼓 9 (图G) 紧固起来。
 - 将下部hi-hat镲鼓 10 放在hi-hat架上之后，将上部hi-hat镲鼓连同离合器装上，然后用离合器蝶形头螺栓 11 紧固起来。
- * 关于抓地齿调整螺栓 12**
 hi-hat架上装有抓地齿。用抓地齿调整螺栓 12 调整抓地齿的长度。(图H)
- * 关于弹簧的调整**
 调整弹簧调整手柄 13，可以在11个档次上调整脚踏舒适度。

Cymbal Stand Assembly
Montage des pieds de cymbale
シンバルスタンドの組み立て
Zusammenbau der Beckenständer
Montaje del soporte de platillo
Montaggio dell'asta del piatto
镲架总成



- Open the leg section 1 and secure the legs with the leg section wing bolt 2.
- Insert the middle pipe 3 and upper pipe 4 into the leg section 1 and secure with the wing nut 5.
- Insert the boom arm 6 into the boom tilter section 7, and secure with the tilter section bolt 8 and boom arm stopper 9. The boom arm may be adjusted to any length you like.
- Place the cymbal 10 between the felts 11 and secure into position with the wing nut 12.
- Use the angle adjustment wing nut 13 to adjust the angle of the cymbal.

- Dépliez l'embase du pied 1 jusqu'à la position souhaitée et fixez-la en serrant le boulon à ailettes 2.
- Insérez le tube intermédiaire 3 et le tube supérieur 4 dans l'embase du pied 1 et fixez-les avec le boulon à ailettes 5.
- Insérez la perche 6 dans la rotule 7 et fixez-la avec le boulon de la rotule 8 et la rondelle de la perche 9. Vous pouvez régler la perche à la longueur souhaitée.
- Placez la cymbale 10 entre les feutres 11 et fixez-la avec l'écrou à ailettes 12.
- Réglez l'angle de la cymbale avec l'écrou à ailettes 13 prévu à cet effet.

- 脚部 1を開き、脚部締め付けボルト 2で固定します。
- 脚部 1に中パイプ 3、上パイプ 4を差し込み、締め付けボルト 5で固定します。
- ブームアーム 6にブームアーム 7を差し込み、チルター部締め付けボルト 8及びブームアーム回り止め金具 9で固定します。お好みの長さに調整できます。
- シンバル 10をフェルト 11ではさみ込み、締め付けナット 12を締めます。
- シンバルの演奏角度は角度調整ウイングナット 13で調整してください。

- Falten Sie die Ständerbeine 1 auf, und arretieren Sie sie mit der Flügelmutter 2.
- Schieben Sie das mittlere 3 und obere Rohr 4 in die Ständerinheit 1 und arretieren Sie das Ganze mit den Flügelmuttern 5.
- Schieben Sie den Galgenarm 6 in das Galgenelenk 7 und arretieren Sie ihn mit der Galgenarm-Mutter 8 sowie dem Galgenarm-Stopper 9. Der Galgenarm kann so weit herausgezogen werden wie Sie möchten.
- Bringen Sie das Becken 10 zwischen den Filzringen 11 an und arretieren Sie es mit der Flügelmutter 12.
- Mit der Winkel-Flügelmutter 13 können Sie die Neigung des Beckens einstellen.

- Abra la sección del pie 1 y fije los pies con el tornillo de palomilla de la sección del pie 2.
- Introduzca el brazo medio 3 y el brazo superior 4 en la sección del pie 1 y fíjelos con las tuercas de palomilla 5.
- Introduzca el brazo de la jirafa 6 en la sección del basculador de la jirafa 7 y asegúrelo con el tornillo de la sección del basculador 8 y el tope del brazo de la jirafa 9. El brazo de la jirafa puede ser ajustado a la longitud deseada.
- Coloque el platillo 10 entre los fieltros 11 y asegúrelo en la posición adecuada con la tuerca de palomilla 12.
- Utilice la tuerca de palomilla de ajuste del ángulo 13 para ajustar el ángulo del platillo.

- Aprire la sezione del piedino 1 e fissare i piedini con il relativo bullone ad alette 2.
- Inserire i tubi centrale 3 e superiore 4 all'interno della sezione 1, quindi fissarli con il dado ad alette 5.
- Inserire il braccio della girafa 6 nella sezione orientabile 7, quindi fissare con il relativo bullone 8 e l'arresto del braccio della girafa 9. È possibile regolare il braccio su una qualsiasi lunghezza desiderata.
- Inserire il piatto 10 tra i feltri 11, quindi fissarlo in posizione con il dado ad alette 12.
- Utilizzare il dado di regolazione ad alette 13 per regolare l'inclinazione del piatto.

- 打开脚部 1，用脚部蝶形头螺栓 2加以紧固。
- 将中管 3、上管 4插入脚部 1，用蝶形头螺栓 5加以紧固定位。
- 将弦杆臂 6插入弦杆倾架部 7，用倾架部夹紧螺栓 8和弦杆臂旋转防止配件 9加以紧固。可以调整到自己所需的长度。
- 用毛毡 11将镲鼓 10夹住，拧紧蝶形头螺母 12。
- 镲鼓的演奏角度请用角度调整蝶形螺母 13来调整。

Drum Head Tightening Procedure

First, lightly tighten all the hoop bolts two turns each. Then, in a diagonal fashion following the numerical order shown in the diagram below, begin to more firmly tighten each bolt a little at a time. As a guide during tightening, the space between the hoop 1 and the shell 2 should be the same everywhere.

New Drum Head Conditioning

For new drums, it may take some time to break in the head and the shell. A properly stretched head will have a good sound. Periodically check for proper tension by firmly pressing on the middle of the head. It is possible to feel areas where the drum head is not correctly stretched.

Méthode de tension des peaux

Serrez tout d'abord tous les boulons du cercle de serrage de deux tours. Serrez ensuite progressivement les boulons dans un ordre entrecroisé et en suivant la séquence indiquée dans l'illustration suivante. Pour obtenir une tension égale, utilisez l'astuce suivante: l'espace entre le cercle de serrage 1 et le fût 2 doit être identique sur toute la circonférence.

Rodage des nouvelles peaux

Pour des nouvelles peaux et des nouveaux fûts, il faut parfois une certaine période de rodage avant que la peau ne s'accommode au fût. Pour qu'un fût sonne au mieux de sa forme, il est vital de tendre la peau de manière égale. Vérifiez régulièrement la tension en appuyant fermement sur toute la surface de la peau pour repérer les points qui nécessitent d'être retendus.

ヘッドの張りかたについて

まず全ての締めボルトを2回転ほどずつ軽く仮留めてください。次に、締めボルトを対角線状に(イラストの番号順に)、締め付けていきます。この時、それぞれのフープ 1 とシェル 2 のクリアランスが全て同じになるように、小刻みに締め付けてください。

ヘッドのなじませかた

新品のドラムでは、ヘッドとシェルのなじませてください。ヘッドの中央を強く押すことにより、ヘッドも適度に伸びてよく鳴るようになります。また、手の感触で締めの弱い箇所もわかります。

Spannen der Felle

Drehen Sie die Reifenschrauben der Reihe nach um zwei Windungen an. Befolgen Sie anschließend die in der Abbildung angegebene Reihenfolge zum Festdrehen der Schrauben. Achten Sie darauf, daß der Abstand des Reifens 1 zum Fell 2 an allen Stellen gleich ist.

Vorbereitung neuer Felle

Bei neuen Kesseln dauert es etwas, bis sich das Fell auf den Kessel schmiegt. Eine Trommel klingt nur bei einem optimal gespannten Fell überzeugend. Kontrollieren Sie die Spannung in regelmäßigen Zeitabständen, indem Sie die Fellmitte hinterdrücken. Dabei spüren Sie sofort, wo die Spannung zu lasch ist.

Proceso de tensión del parche

En primer lugar, tense levemente todos los tornillos del aro dos veces cada uno. Seguidamente, en diagonal y siguiendo el orden numérico que se muestra en el diagrama siguiente, apriete más firmemente pero poco a poco cada tornillo. Como guía durante el proceso de tensado, tenga en cuenta que el espacio entre el aro 1 y el cuerpo 2 debe mantenerse igual en todas partes.

Acondicionamiento de parches nuevos

En baterías nuevas, puede llevar cierto tiempo acoplar el parche y el cuerpo. Un parche bien tensado es sinónimo de un buen sonido. Revise periódicamente la tensión haciendo una fuerte presión en el centro del parche. Así se pueden percibir las zonas donde la tensión del parche no es la correcta.

Procedura di accordatura della pelle

Innanzitutto, serrare leggermente tutti i bulloni del cerchio di due giri. Successivamente, iniziare a serrare più a fondo, in senso diagonale e nell'ordine numerico indicato nello schema, un bullone per volta. Come riferimento per l'accordatura, lo spazio tra cerchio 1 e fusto 2 deve essere uguale in tutti i punti.

Preparazione della nuova pelle

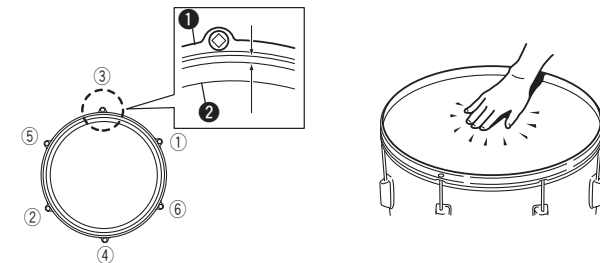
Nei tamburi nuovi, il rodaggio di pelle e fusto può richiedere del tempo. Una pelle tesa correttamente produce un buon suono. Controllare periodicamente che la tensione sia corretta premendo con decisione nel centro della pelle. In tal modo è possibile sentire le zone in cui la pelle non è tesa correttamente.

鼓头拧紧方法

先将所有箍螺栓分别拧紧2圈。然后，按照下图所示的数字顺序，对角地对各螺栓一次只稍微拧紧一点点。作为拧紧时的指南，箍 1 和壳体 2 之间的间隙每处都要一样。

新鼓头的调整

对于新鼓，头部和壳体的磨合可能需要一些时间。绷紧得恰到好处的鼓头将会有很好的声音。紧紧压住鼓头的中心，定期检查张力是否适当。可能会感觉到鼓头没有正确绷紧的部位。



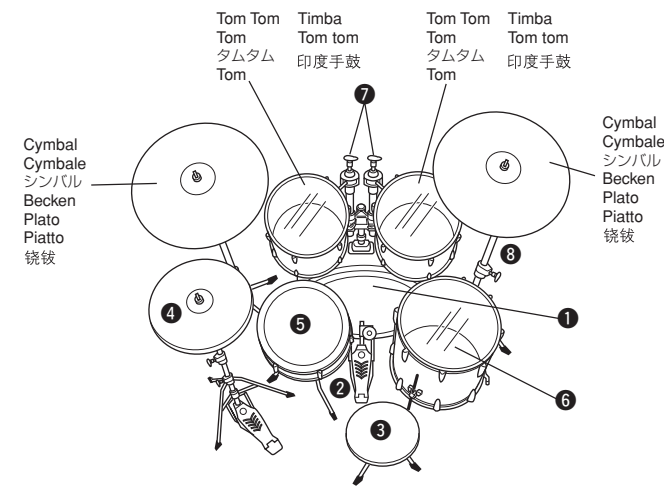
Setting Up
Réglages d'installation
セッティングについて
Aufstellung

Colocación
Disposizione
設置

- ※ Some sets may not include cymbals and/or a drum stool.
- ※ Certains ensembles ne comprennent pas de cymbales et/ou de siège
- ※ シンバル・ドラム椅子が付属されていないセットもあります。
- ※ Gewisse Sets werden ohne Becken und/oder Hocker geliefert.

- ※ Algunas baterías no incluyen los platos ni/o la banqueta taburete.
- ※ Alcuni set possono non includere piatti e/o il seggiolino della batteria.
- ※ 有些种类不包括镲铃和/或鼓座。

(OF5, 2FS5)



- 1 The front of the bass drum 1 should be slightly raised (about one finger).
- 2 Make sure the foot pedal 2 is flat on the floor.
- 3 The height of the drum stool 3 should be set so that the knee is a little lower than the upper thigh when the player's foot is on the foot pedal and the heel is raised.
- 4 The hi-hat 4 should be 5 to 7 inches higher than the snare drum 5, keep a 1 to 2 inch space between the upper and lower cymbals and tilt the lower cymbal slightly.
- 5 Install the 2 tom toms on the mount above the bass drum 1 using the tom holder 7. (Only in the case of 4F set, use the tom clamp 9 to install on the bass drum 1.)
- 6 The height of the floor tom 6 should be set about the same as that of the snare drum and a one foot space should be kept between the floor tom/tom tom (14") and snare drum. Before using, make sure that the cymbal stand 8 is stable and well balanced when the player turns his/her legs.

This completes the basic setup of the drum equipment.

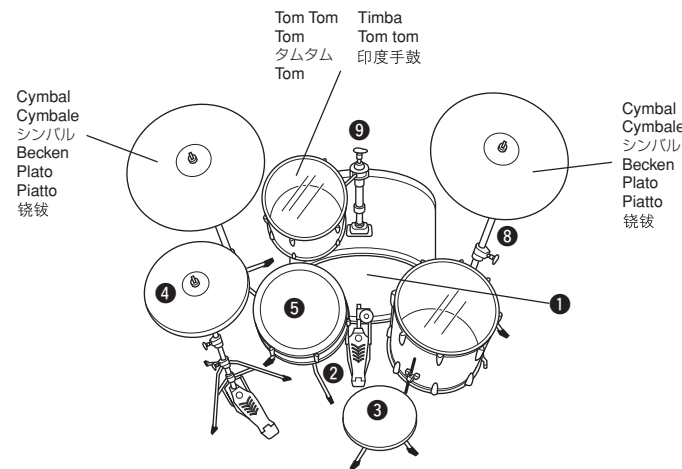
- 1 Veuillez à surélever légèrement l'avant de la grosse caisse 1 (d'environ 1 cm).
- 2 Vérifiez que la pédale 2 est bien à plat sur le sol.
- 3 Réglez la hauteur du tabouret 3 de sorte que le genou se situe légèrement plus bas que le haut de la cuisse lorsque le pied du batteur repose sur la pédale et que son talon est relevé.
- 4 Veuillez à placer le charleston 4 12,5 à 17,5 cm plus haut que le sommet de la caisse claire 5 et à conserver un espace de 2,5 à 5 cm entre les cymbales charleston supérieure et inférieure. De plus, pour obtenir un meilleur son, inclinez légèrement la cymbale inférieure.
- 5 Installez les deux toms sur la monture au-dessus de la grosse caisse 1 en utilisant le support de tom 7. (Uniquement dans le cas de la batterie 4F, utilisez l'attache 9 pour installer la grosse caisse 1.)
- 6 Placez le tom basse 6 à environ la même hauteur que la caisse claire et veillez à conserver un espace d'une trentaine de cm environ entre le tom basse/le tom (de 14 pouces) et la caisse claire. Avant de jouer de la batterie, assurez-vous que le pied de cymbale 8 est stable et ne risque pas de tomber pendant le jeu.

Ces informations couvrent l'installation de base des éléments de votre batterie.

- 1 バスドラム 1 は前側を少し浮かせて(指1本ぐらい)置きます。
 - 2 フットペダル 2 は必ず、床に水平にセットします。
 - 3 ドラムスツール 3 は、ペダルに足を乗せ、かかとを上げたときに股がやや前さがりになるような高さになります。
 - 4 ハイハット 4 は、スネアドラム 5 より 10~15cm 高く、3~5cm の間隔を開けて下のハイハットシンバルを傾けてセットします。
 - 5 2つのタムタムをタムホルダー 7 を使用してバスドラム 1 上部のマウントに取り付けます。(4Fセットのみタムクランプ 9 を使用してバスドラム 1 に取り付けます。)
 - 6 フロアタム 6 は、スネアドラム とほぼ同じ高さに、スネアドラム との間に片足が入るようにセットします。シンバルスタンド 8 は、脚を回転させて、全体のバランスが安定した位置になっている事を確認してからお使いください。
- 以上が、セッティングの基本です。

- 1 Die Bassdrum-Vorderseite 1 muß leicht angehoben werden (ca. einen Finger hoch).
- 2 Kontrollieren Sie, ob die Fußmaschine 2 flach auf dem Boden liegt.
- 3 Stellen Sie die Höhe des Hockers 3 so ein, daß sich Ihr Knie bei hinuntergedrücktem Pedal etwas unter dem Oberschenkel befindet und daß sich der Hacken hebt.
- 4 Die Hi-Hat 4 muß sich ungefähr 12 bis 18 cm über der Snare 5 befinden. Bei geöffneter Hi-Hat muß der Abstand zwischen dem oberen und unteren Becken ca. 3 bis 5 cm betragen. Das untere Becken sollte leicht geneigt werden.
- 5 Montieren Sie die 2 Toms mit dem Tom-Halter 7 an die Fassung oben an der Basstrommel 1. (Nur im Falle des 4F-Sets wird die Tom-Klammer 9 zur Befestigung an der Basstrommel 1 verwendet.)

(4F)



- 6 Stellen Sie die Höhe der Floor Tom 6 so ein, daß sie sich auf gleicher Höhe mit der Snare befindet. Der Abstand zwischen der Snare und der Floor Tom/14"-Tom sollte ungefähr 35 cm betragen. Kontrollieren Sie vor dem Einsatz, ob der Beckenständer 8 stabil aufgestellt ist und nicht umfällt, wenn Sie ihr rechtes bzw. linkes Bein bewegen.

Ihr Schlagzeug ist nun ordnungsgemäß aufgestellt

- 1 La parte delantera del bombo 1 tiene que estar ligeramente elevada (un dedo aproximadamente).
- 2 Asegúrese de que el pedal 2 esté en posición completamente horizontal en el soporte.
- 3 La altura de la banqueta taburete de la batería 3 debe situarse de forma que la rodilla esté ligeramente más baja que el muslo superior cuando el intérprete esté colocado en el pedal y tenga levantado el talón.
- 4 El charles 4 tiene que estar entre 5 y 7 pulgadas por encima del tambor 5. Mantenga una separación de 1 a 2 pulgadas entre los platillos superior e inferior e incline ligeramente el platillo inferior.
- 5 Instale los 2 timbales suspendidos en la montura que hay sobre el bombo 1 empleando el soporte de timbales 7. (Sólo en el caso de la batería 4F, emplee la abrazadera de timbal 9 para efectuar la instalación sobre el bombo 1.)
- 6 La altura del soporte del timbal 6 tiene que ser aproximadamente la misma que el tambor y un espacio de unos 35 cm debe estar entre el soporte del timbal/timbal (14") y el tambor. Antes de utilizar la batería, asegúrese de que el soporte del platillo 8 es estable y está correctamente equilibrado cuando el intérprete mueva las piernas.

Esta es la colocación básica de la batería.

- 1 La parte frontale della grancassa 1 deve trovarsi in posizione leggermente rialzata (circa un dito).
- 2 Accertarsi che il pedale 2 poggi completamente sul pavimento.
- 3 L'altezza del seggiolino 3 deve essere regolata in modo che il ginocchio si trovi poco più in basso rispetto alla coscia, quando il musicista poggia il piede sul pedale con il tallone sollevato.
- 4 Il charleston 4 deve trovarsi di 10-20 cm più in alto del rullante 5, mantenere una distanza di 2-5 cm tra piatto superiore ed inferiore, inclinare leggermente il piatto inferiore.
- 5 Installare i due tom tom sull'attacco sopra la grancassa 1 usando il supporto apposito 7. (Solo nel caso del set 4F, usare il fermo 9 per l'installazione sulla grancassa 1.) Grazie per l'acquisto di questa batteria Yamaha Stage Custom.
- 6 L'altezza del timpano 6 o del tom tom (14") 7 deve essere uguale a quella del rullante e tra timpano/tom tom (14") e rullante deve esserci una distanza di 30 cm. Prima dell'uso, accertarsi che l'asta del piatto 8 sia stabile e ben bilanciata, anche con la rotazione della gamba del musicista.

La disposizione di base della batteria è quindi completata.

- 1 大鼓 1 の正面を稍微提起 (約1/2")。
- 2 確認踏板 2 平放于地板上。
- 3 鼓座 3 の高度要设定得当演奏者的脚踩在踏板上时膝盖稍低于大腿。
- 4 hi-hat 4 要比响弦鼓 5 的顶部高 5-7 英寸。在 hi-hat 的上部镲铃与下部镲铃之间要保持 1-2 英寸的间隙。此外, 还要使下部镲铃稍微倾斜, 以便获得最佳声音。
- 5 使用印度手鼓座 7, 将两个印度手鼓安装在 大鼓 1 上部的支架上。(限于 4F 型成套鼓, 使用印度手鼓夹 9 安装在 大鼓 1 上。)
- 6 落地长鼓 6 和响弦鼓的高度要大约相同。在两个乐器之间, 要留出约 1 英尺的间距。使用镲铃架 8 之前, 请转动脚部, 确认全部都保持平衡稳定。这适用于鼓设备的基本设置。

安全へのこころがけ

ご使用の前に、この「安全へのこころがけ」をよくお読みのうえ正しくお使いください。
ドラムセットはドラム本体とスタンド、シンバル、スティック等で構成される重くて大きな楽器です。
室内での置き場所や日常の取扱いについて、下記の注意を必ず守ってください。
特に小さなお子様には、最初にご家族の方、または指導者の方から取扱い方法の指導をお願いいたします。

人身傷害の危険を防止するには

~以下の指示を必ず守ってください~

絵表示について

- ・この「安全へのこころがけ」は製品を安全に正しくお使いいただき、お客様や他の人々への危害や財産への損害を未然に防止するために、いろいろな絵表示を使って説明しています。
- ・絵表示の意味をよく理解してから、本文をお読みください。

- ⚠ 注意(危険・警告を含む)を促す内容があることを告げるものです。
- 🚫 禁止の行為を告げるものです。
- 行為を強制したり指示する内容を告げるものです。

	警告	この表示を無視して誤った取扱いをすると、人が死亡又は重傷を負う危険の恐れがある内容を示しています。
		設置場所は床面が平らで丈夫な所にしてください。床が傾いていたり、段差があると不安定となり、転倒する恐れがあります。
		固定用ネジ(ドラムヘッドのチューニングネジを除く)はしっかり締め付けてください。転倒、落下等によりけがの原因となります。
		高さの調整及び角度の調整をおこなう際、急にネジを緩めないでください。ドラムが落下したり、椅子の座、パイプが滑り落ちて手や指を挟む等のけがの原因となります。
		先端が鋭利な部分に触れる時は十分な注意をしてください。機能上先端部分が針状になっている部分があります。(バスドラムの脚、フロアタムの脚、ハイハットスタンド及びフットペダルのストッパー、ブラシ等)けがの原因となるので取扱いには十分注意してください。また遊びの道具として使用しないでください。
		椅子の上に立ったり、踏み台にしないでください。転倒したり壊れたりして事故となり、けがの原因となる恐れがあります。
		椅子の高さ調整は椅子から降りておこなってください。腰掛けたまま調整の操作(ネジの緩急)をしますと、指を挟んだり急激な落下で腰を痛める恐れがあります。またパイプの固定は必ず位置決め用部品のネジも締め付けて、座部の落下防止をしてください。
		スティックやマレット、ワイヤーブラシなどで人の頭や体をたたいたり、顔や目に突き当たるような危険な行為はしないでください。
		ドラムセットは多くのドラム本体やスタンド・シンバルが並べられていますので、まわりで遊びますと顔や頭をぶつける恐れがあります。大勢ですとドラムセットの転倒も起こしかねません。お子様がドラムセットのまわりで遊ばないようにしてください。
		地震による強い揺れでドラムセットが移動したり転倒をする恐れがあります。地震の際にはドラムセットに近づかないようにしてください。
	注意	この表示を無視して誤った取扱いをすると、人が傷害を負ったり、財産が損害を受ける危険の恐れがある内容を示しています。
		サウンドホール付きバスドラムヘッドをご使用の際、穴開き部分に触れる時は十分注意してください。切り抜き部分がナイフ状になっていて、手や指にけがをする恐れがあります。
		ハイハットスタンドやフットペダルの下に、手や足を入れないでください。挟まれてけがの原因となります。
		スタンド等の脚を折りたたむ際、指に注意してください。指が挟まれてけがをする恐れがあります。
		パイプの端面及び内面にご注意ください。バリ等で指にけがをする恐れがあります。故意もしくは不必要に指を突っ込まないでください。