

Dante インターフェースカード Dante-MY16-AUD



Audinate社が開発した先進のデジタルオーディオネットワーク “Dante” に対応したヤマハMini-YGDAIカードが登場。

先進のデジタルオーディオネットワーク “Dante” に対応。48/96kHz、24bitの高音質・高解像度で、48kHz動作時=16IN/16OUT、96kHz動作時=8IN/8OUTを実現。本カードを複数枚使用することで16ch以上の音声伝送も可能です。標準で二重化(リダンダント接続)にも対応。専用ソフトウェアにより、オーディオインターフェースを必要とせず、Windows/MacintoshのEthernetポートで音声の直接入出力が行えます。

● Plug-and-Playで簡単設定

ネットワーク内のデバイス検出と設定が自動的に行われるPlug-and-Playを実現。デバイス名は任意で設定可能です。

● 高いサンプル精度と低レイテンシーを実現

高精度のネットワークシンクロ技術の採用により、低レイテンシー、低ジッター、高サンプル精度を実現。レイテンシー(固定)は0.15msec/0.5msec/1.0msec/5.0msecの4タイプを用意。

● Ethernetに準拠し、低コストでシステム構築が可能

標準的なインターネットプロトコルを利用し、1GbpsのEthernet上でオーディオデータとコントロールデータの送受信が可能。さらにVLAN対応のスイッチングハブを介して既存のネットワークと共存できます。スイッチングハブには汎用のEthernet機器が使用でき、低コストでシステム構築が行えます。また専用ソフトウェア「Dante Virtual Soundcard」により、Windows/MacintoshのEthernetポートで音声の直接入出力が可能。オーディオインターフェースを別途用意する必要がありません。



Danteとは、Audinate社(オーストラリア)が開発したデジタルオーディオネットワーク技術です。

- ・ トポロジー: スター型
- ・ リダンダント(二重化)機能: 標準搭載
- ・ 送受信チャンネル: ネットワーク全体で最大512ch(48kHz) / 256ch(96kHz)
- ・ レイテンシー(固定): 0.15msec/0.5msec/1.0msec/5.0msec
- ・ 専用ソフトウェア「Dante Virtual Soundcard」によりWindows/MacintoshのEthernetポートで音声の直接入出力が可能

PC動作環境

対応OS: WindowsXP/Vista(32bit), MacOSX

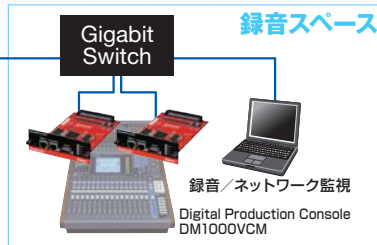
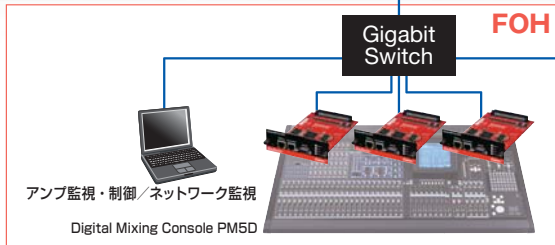
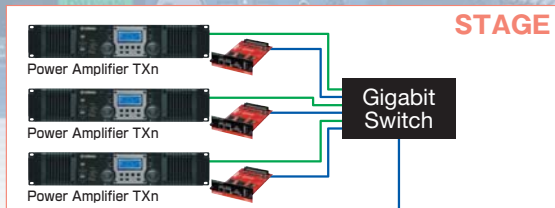
※Windows7、Vista(64bit版)にも対応予定

メモリ: 1GB以上

その他: Gigabit Ethernet端子搭載

【ご注意】 Dante-MY16-AUDは、Gigabit Ethernet対応製品です。100BASE-T対応機器と接続した場合の動作は保証されておりません。

Dante-MY16-AUD System Applications

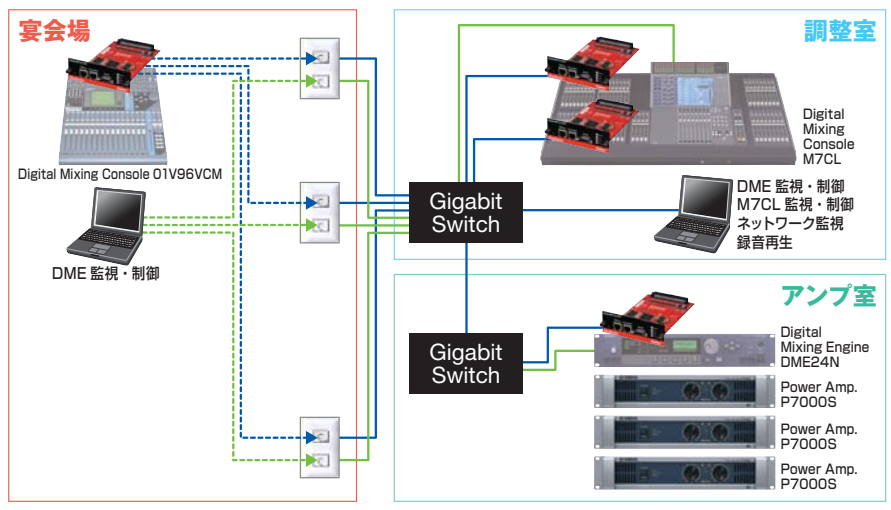


SR & Live Recording

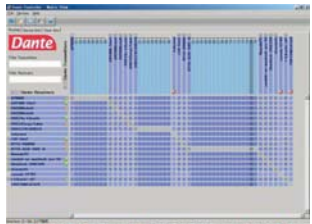
- FOHからステージサイドのパワーアンプへDanteでデジタル伝送を行います。
 - スター型のトポロジー配線の自由度が高く、複数のPCからコントロール/監視が行えます。
- ※ Danteとアンプコントロール等、複数のネットワークを使用する場合は、VLAN対応のGigabit Switchをご使用ください。

Installation

- 用途に応じてセッティングを柔軟に変更できる宴会場システムです。
 - 宴会場には様々な場所にEthernetポートが用意されており、どのEthernetポートにも接続可能です。
 - 宴会場、調整室、アンプ室はDanteで接続。複数のPCから監視・制御が行え、効率的な操作性を提供します。
- ※ Danteとアンプコントロール等、複数のネットワークを使用する場合は、VLAN対応のGigabit Switchをご使用ください。



専用ソフトウェア Dante Controller / Dante Virtual Soundcard



- ### Dante Controllerの主な特長
- ・ Windows/Macintosh両プラットフォームに対応
 - ・ 複数のPCから同時に監視、設定が可能
 - ・ IPアドレスなどの設定が不要
 - ・ チャンネル単位でのパッチが可能

- ### Dante Virtual Soundcardの主な特長
- ・ Ethernetポート経由で音声の入出力を可能にする仮想デバイスを追加するドライバー
 - ・ Windows (ASIO) / Macintosh (Core Audio) 両プラットフォームに対応
 - ・ 48kHz/96kHz、16/24/32bitに対応
 - ・ 用途やマシンパワーにあわせ2ch~64ch IN/OUTでカスタマイズ可能

仕様

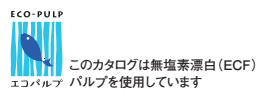
Dante-MY16-AUD	
フォーマット	Dante
サンプリング周波数	48kHz / 96kHz
量子化ビット数	24bit
ネットワークポート	2 x Gigabit(1Gbps) RJ45コネクタ
リダンダンシー	Primary/Secondaryポートを使用したリダンダント接続によりシームレスな切り換えを実現
対応ヤマハ製品 (2009年11月現在)	
ミキサー	PM5D, DSP5D, M7CL, LS9, DM2000, DM1000, 02R96, 01V96
プロセッサー	DME24N, DME64N
パワーアンプ	TX6n, TX5n, TX4n

各機器における同時使用可能枚数はヤマハプロオーディオサイトを参照ください



プロオーディオ・インフォメーションセンター TEL: 03-5791-7678
ヤマハプロオーディオウェブサイト <http://proaudio.yamaha.co.jp>

Audinate, Dante and their logotypes are trademarks of Audinate Pty Ltd.
All other trademarks remain the property of their respective owners.
© 2009 Audinate Pty Ltd. All rights reserved



輸入販売元 ヤマハ株式会社
PA・DMI事業部 PA推進部
〒430-8650 静岡県浜松市中区中沢町10-1

2009年11月作成 カタログコード **QCG0911**